



الجامعة الإسلامية - غزة  
عمادة الدراسات العليا  
كلية التربية  
قسم علم النفس / الصحة النفسية

## فاعلية تطبيق برنامج إرشادي في فنيات العقل والجسم لزيادة التوكيدية لدى طلبة المرحلة الثانوية بمحافظة غزة

إعداد الباحث  
رمضان سعيد الحلو

إشراف  
أ.د. محمد وفائي الحلو

قدم هذا البحث استكمالاً لمتطلبات الحصول على درجة الماجستير في الصحة النفسية  
بالجامعة الإسلامية - غزة

1433هـ - 2012م

## المخلص

### فاعلية تطبيق برنامج إرشادي في فنيات العقل والجسم لزيادة توكيد الذات لدى طلبة المرحلة الثانوية بمحافظة غزة

هدفت هذه الدراسة إلى قياس توكيد الذات لدى طلبة المرحلة الثانوية بغزة وعلاقته ببعض المتغيرات و تبيان فاعلية تطبيق فنيات العقل والجسم عليه.

وتم جمع وتحليل البيانات وذلك بإجراء المعالجات الإحصائية التالية :

1. اختبار مان ويتني Mann Whitney للتعرف إلى الفروق بين عينتين مستقلتين.
2. اختبار ويلكوكسون Wilcoxon Signed Ranks Test للتعرف إلى الفروق بين عينتين مرتبطتين.
3. معادلة حجم التأثير لمعرفة حجم أثر البرنامج.
4. تمت المعالجات الإحصائية باستخدام برنامج SPSS.

وقد تم اختيار (8) مدارس من محافظة غزة، مدرستين للطلاب من شرق غزة، مدرستين للطلاب من غرب غزة، مدرستين للطالبات من شرق غزة، ومدرستين للطالبات من غرب غزة وكان حجم العينة (293) بمعدل (37) من كل مدرسة.

ويعد تطبيق أداة الدراسة، تم فرز الطلبة الذين سجلوا درجات منخفضة على مقياس التوكيدية، وتم اختيار (40) طالبا وطالبة منهم.

وتتكون عينة البحث من مجموعتين (ضابطة وتجريبية) من طلبة المدارس الثانوية الصف الحادي عشر بمحافظة غزة، عينتين تجريبيتين طلاب وطالبات، وعينتين ضابطتين طلاب وطالبات، كل مجموعة ضابطة وتجريبية فيها (10) من الطلبة. فالعينة في هذه الدراسة تتكون من ( 20 ) طالب وطالبة تجريبية، و ( 20 ) طالب وطالبة ضابطة (أو على قائمة الانتظار)، لمقارنة أثر التدخل ضمن جلسات البرنامج.

وقد تم التوصل للنتائج التالية :

نسبة شيوع توكيد الذات لدى أفراد العينة هو 57.07%

توجد فروق ذات دلالة إحصائية لدى أفراد العينة التجريبية على مقياس توكيد الذات تعزى لتطبيق تقنيات العقل والجسم ( قياس بعدي ).

لا توجد فروق ذات دلالة إحصائية لدى أفراد العينة الضابطة على مقياس توكيد الذات ( قياس بعدي ).

لا توجد فروق ذات دلالة إحصائية لدى أفراد العينة على مقياس توكيد الذات تعزى للجنس ( طلاب/ طالبات ).

لا توجد فروق ذات دلالة إحصائية تعزى لمتغير مكان السكن (شرق غزة، غرب غزة).

لا توجد فروق ذات دلالة إحصائية تعزى لمتغير التخصص (علمي، علوم إنسانية).

لا توجد فروق ذات دلالة إحصائية تعزى لمتغير تعليم الأب

توجد فروق ذات دلالة إحصائية تعزى لمتغير تعليم الأم.

لا توجد فروق ذات دلالة إحصائية تعزى لمتغير حجم الأسرة

لا توجد فروق ذات دلالة إحصائية تعزى لمتغير ترتيب الأسرة

ومن التوصيات التي خرجت بها الدراسة:

- ضرورة الاهتمام بتنمية مهارات السلوك التوكيدي لدى الأبناء منذ الصغر .
- إظهار القيم الإسلامية في مواد الثقافة الإسلامية في متطلبات الجامعة، في كيفية أن تكون توكيدياً في المواقف الحياتية المختلفة.
- يوصي الباحث المعلمين والمرشدين، وأولياء الأمور بضرورة الاهتمام بالجوانب الإيجابية في التنشئة التي من شأنها تعمل على تنمية السلوك التوكيدي.
- عقد دورات لتنمية السلوك التوكيدي للفئات الخاصة مثل الخجولين والمنطوين، المتعاطين، المكتئبين، النساء، المسنين، الأطفال، المديرين، رجال الشرطة وذوي الاحتياجات الخاصة.
- دمج مهارات العقل والجسم ضمن النشاطات الإرشادية بوزارة التربية والتعليم
- دمج مهارات العقل والجسم ضمن نشاطات وزارة الصحة
- دمج مهارات العقل والجسم ضمن نشاطات وزارة الشؤون الاجتماعية
- اعتماد مهارات العقل والجسم ضمن مساقات المنهاج الجامعي.
- عقد دورات العقل والجسم للفئات المختلفة؛ كمرضى ارتفاع ضغط الدم، ومرضى الإيدز، السرطان، الآلام المزمنة، الأرق ومرضى السكري والقلب.

- يوصي الباحث بعقد جلسات عقل وجسم للموظفين الذين يعانون من الاحتراق الوظيفي، الصدمة الثانوية.
- يوصي الباحث بعقد جلسات عقل وجسم للمساعدة في الإقلاع عن ظاهرة التدخين.
- يوصي الباحث بعقد جلسات عقل وجسم لمن يعانون من مشكلة السمنة وزيادة الوزن.

## **Abstract**

### **The Effectiveness Counseling Program of Mind Body Skills in Improving Self Assertiveness Among Secondary Schools Students in Gaza Governorate**

This study aimed to assess self assertiveness among secondary schools students in Gaza, and it's correlation with some variables, and to clarify the effectiveness of Mind Body Skills in it.

Data were collected and analyzed through the following statistical procedures:

1. Mann Whitney Test to identify the differences between two independent samples.
2. Wilcoxon Signed Ranks Test Test to identify the differences between two correlated samples.
3. The Impact level Equation to identify Program impact.
4. Data were processed through SPSS program.

(8) schools from Gaza were chosen, (2) schools for male students from East Gaza, (2) schools for male students from West Gaza, (2) schools for female students from East Gaza, and (2) schools for male students from West Gaza.

Sample size was (293) students, average (37) students per school.

The work sample was two (experimental and controlled) from secondary schools students, grade 11 in Gaza Governorate, Two experimental groups (male and female), and Two controlled groups (male and females), every group with (10) students.

The study results were:

1. The percentage of assertiveness level among sample members was 57.07%
2. There are significant differences among experimental sample members on assertiveness scale related to Mind Body Skills implementation (post test).
3. There are no significant differences among controlled sample members on assertiveness scale (post test).
4. There are no significant differences among sample members on assertiveness scale related to gender (male/ female students).
5. There are no significant differences among sample members on assertiveness scale related to geographical area (East Gaza/ West Gaza).
6. There are no significant differences among sample members on assertiveness scale related to study subspecialty (Science/ Humanistic sciences).

7. There are no significant differences among sample members on assertiveness scale related father's educational level (Illiterate/ Primary/ Preparatory/ Secondary/ University/ Higher).
8. There are significant differences among sample members on assertiveness scale related mother's educational level (Illiterate/ Primary/ Preparatory/ Secondary/ University/ Higher).
9. There are no significant differences among sample members on assertiveness scale related to family size (large/ moderate/ small).
10. There are no significant differences among sample members on assertiveness scale related to individual order in his/her family (first/ second/ younger/ others).

The study has some recommendations:

The necessity to pay attention in improving assertive behavior skills among kids since early childhood.

Clarifying Islamic values in Islamic culture university courses, on how to be assertive in various life situation.

The researcher recommended teachers, counselors and parents to pay attention to important aspects of parenting and education to improve the assertive behaviors.

Holding assertiveness training courses for special groups as shy persons, who avoid facing others, addicts, depressed, women, geriatrics, children, policemen, and disabled persons.

Integration of Mind Body Skills in Ministry of Education activities.

Integration of Mind Body Skills in Ministry of Health activities.

Integration of Mind Body Skills in Ministry of Social Affairs activities.

Integration of Mind Body Skills University study courses.

Mind Body Skills groups for various target groups as Aids patients, Hypertensive, Cancer, Chronic pains, Insomnia, Diabetics, and Heart diseases patients.

Mind Body Skills Groups for employees with burnout and secondary traumas.

Mind Body Skills Groups to assess in Cigarettes smoking problems.

Mind Body Skills Groups for overweight persons.

بِسْمِ اللَّهِ الرَّحْمَنِ الرَّحِيمِ

يقول تبارك وتعالى في محكم التنزيل:

(وَفِي الْأَرْضِ آيَاتٌ لِلْمُوقِنِينَ \* وَفِي أَنْفُسِكُمْ أَفَلَا تُبْصِرُونَ \* وَفِي السَّمَاءِ رِزْقُكُمْ وَمَا تُوعَدُونَ \* فَوَرَبِّ السَّمَاءِ وَالْأَرْضِ إِنَّهُ لَحَقٌّ مِثْلَ مَا أَنَّكُمْ تَنْطِقُونَ)

(الذاريات: 20-23)

# إهداء

إلى نبع الحنان وسر الوجود....أمي رحمت ربي تنزل على روحها المطمئنة

إلى من علمني قصة الحياة، ومعادن الرجال.....أبي جعل الله قبره  
روضة من رياض الجنة

إلى سكني، مقلة العين، ومهجة الفؤاد.....زوجتي الغالية.

إلى من رآهم قلبي قبل أن تراهم عيوني.....سندس وسعيد وأحمد

إلى موئلي وقت الشدة، ومحط سري.....أخي المرحوم أبي إياد

إلى سندي وضوء عيوني.....إخواني الأعمام وأختي الغالية

إلى معلمي ورائد طب العقل والجسم.....د. جيمس جوردون

إلى زميلي وأخي.....جميل عبد العاطي

إلى أقاربي وأصدقائي .....

جميعاً.....

أهدي لكم هذا الجهد المتواضع



## شكر وعرّفان

الحمد لله الذي تتم بفضل الصالحات، والصلاة والسلام على معلم البشرية سيد الخلق سيدنا محمد عليه أفضل الصلاة والسلام. يطيب لي وأنا أخط آخر حروف هذا العمل المتواضع أن أتقدم بجزيل الشكر والامتنان إلى: أستاذي الفاضل: أ. د. محمد وفائي الحلو، الذي أشرف على هذه الرسالة، والذي أتحنني وأفادني بتوجيهاته السديدة، وعلمه الزاخر، وغمرني بلطفه وأخلاقه الرفيعة. والشكر موصول للأساتذة الكرام: المناقش الداخلي: أ. د. سمير قوته، الذي أضاف لي الكثير، من خبرته الواسعة، وإسهاماته المبدعة. والمناقش الخارجي: د. أحمد الحواجري، الذي لم يدخر جهداً في تصويب مساراتي. ولكل من ساهم وساعد في إخراج هذا الجهد المتواضع تقديري وعرّفاني. راجياً من المولى سبحانه وتعالى أن يجعل هذا العمل خالصاً لوجهه الكريم، وأن يدخره لنا في ميزان حسناتنا. وآخر دعوانا أن الحمد لله رب العالمين.

الباحث

## فهرس المحتويات

الصفحة	المحتوى
أ	ملخص الدراسة باللغة العربية
ث	ملخص الدراسة باللغة الإنجليزية
ح	آية قرآنية
خ	إهداء
د	شكر وعرهان
ذ	فهرس المحتويات
ز	قائمة الجداول
ش	قائمة الملاحق
8-1	الفصل الأول: خلفية الدراسة
2	المقدمة
4	مشكلة الدراسة
4	الأسئلة الفرعية
5	متغيرات الدراسة
5	أهمية الدراسة
6	أهداف الدراسة
6	مصطلحات الدراسة
8	حدود الدراسة
51-9	الفصل الثاني: الإطار النظري
11	التوكيدية: مقدمة
11	تعريف التوكيدية والسلوك التوكيدي
13	خصائص التوكيد
16	المشكلات التي يعاني منها الفرد في حالة انخفاض توكيده
21	مزايا ارتفاع التوكيد
23	ملامح الشخص المؤكد وغير المؤكد لذاته

الصفحة	المحتوى
25	التدريب على السلوك التوكيدي
35	ملامح الشخصية المؤكدة في الفكر والثقافة الإسلامية
44	العقل والجسم: مقدمة
44	العلاقة بين الجسم والعقل تاريخياً
48	ماهية العلاج العقلي الجسدي
49	مكونات جلسة العقل والجسم
51	تعقيب على الإطار النظري
80-52	الفصل الثالث: الدراسات السابقة
53	الدراسات المتعلقة بالتوكيدية
72	التعقيب على دراسات التوكيدية
76	الدراسات المتعلقة بالعقل والجسم
79	التعقيب على دراسات العقل والجسم
96-81	الفصل الرابع: إجراءات الدراسة
82	منهج الدراسة
83	مجتمع الدراسة
83	عينة الدراسة
86	أدوات الدراسة
95	الأساليب الإحصائية
96	خطوات الدراسة
118-97	الفصل الخامس: عرض نتائج الدراسة وتفسيرها
119	توصيات الدراسة
120	مقترحات الدراسة
132-121	المصادر والمراجع
178-133	الملاحق

## قائمة الجداول

رقم الجدول	عنوان الجدول	الصفحة
1	ملامح الشخص المؤكد لذاته وغير المؤكد لذاته	23
2	مكونات جلسة العقل والجسم	50
3	عينة الدراسة حسب الجنس	84
4	عينة الدراسة حسب المنطقة	85
5	عينة الدراسة حسب التخصص	85
6	عينة الدراسة حسب المستوى التعليمي للأب	85
7	عينة الدراسة حسب المستوى التعليمي للأم	86
8	عينة الدراسة حسب حجم الأسرة	86
9	عينة الدراسة حسب ترتيب الطالب في الأسرة	86
10	توزيع العينة حسب الجنس	87
11	معامل ارتباط كل فقرة من فقرات المقياس مع الدرجة الكلية للمقياس	88
12	تفصيل المدة الزمنية لجلسة العقل والجسم	93
13	موضوع وفنيات كل جلسة من جلسات البرنامج	94
14	نتائج اختبار مان ويتي Mann Whitney للمقارنة بين طالبات المجموعة التجريبية والمجموعة الضابطة قبل البدء بالتجربة في مقياس التوكيدية	96
15	التكرارات والمتوسطات والانحرافات المعيارية والوزن النسبي لكل فقرة من فقرات المقياس وكذلك ترتيبها	99
16	المتوسطات الحسابية والانحرافات المعيارية لأفراد المجموعة التجريبية على مقياس التوكيدية في القياسين القبلي والبعدي	101
17	دلالة الفروق بين متوسطات درجات أفراد المجموعة التجريبية وقيمة (Z) في التوكيدية في القياسين القبلي والبعدي	102
18	المتوسطات الحسابية والانحرافات المعيارية لأفراد المجموعتين التجريبية والضابطة على مقياس التوكيدية في القياس البعدي	103

رقم الجدول	عنوان الجدول	الصفحة
19	دلالة الفروق بين متوسطات درجات أفراد المجموعتين التجريبية والضابطة وقيمة (Z) في مقياس التوكيدية في القياس البعدي	104
20	المتوسطات الحسابية والانحرافات المعيارية لأفراد المجموعة الضابطة على مقياس التوكيدية في القياسين القبلي والبعدي	106
21	دلالة الفروق بين متوسطات درجات أفراد المجموعة الضابطة وقيمة (Z) في التوكيدية في القياسين القبلي والبعدي	108
22	المتوسطات والانحرافات المعيارية وقيمة "ت" للاستبانة تعزى لمتغير الجنس (ذكور، إناث)	109
23	المتوسطات والانحرافات المعيارية وقيمة "ت" للاستبانة تعزى لمتغير مكان السكن	111
24	المتوسطات والانحرافات المعيارية وقيمة "ت" للاستبانة تعزى لمتغير التخصص	112
25	مصدر التباين ومجموع المربعات ودرجات الحرية ومتوسط المربعات وقيمة "ف" ومستوى الدلالة تعزى لمتغير تعليم الأب	113
26	مصدر التباين ومجموع المربعات ودرجات الحرية ومتوسط المربعات وقيمة "ف" ومستوى الدلالة تعزى لمتغير تعليم الأم	115
27	اختبار شيفيه في الدرجة الكلية تعزى لمتغير تعليم الأم	116
28	مصدر التباين ومجموع المربعات ودرجات الحرية ومتوسط المربعات وقيمة "ف" ومستوى الدلالة تعزى لمتغير حجم الأسرة	117
29	مصدر التباين ومجموع المربعات ودرجات الحرية ومتوسط المربعات وقيمة "ف" ومستوى الدلالة تعزى لمتغير ترتيب الأسرة	118

## قائمة الملاحق

الصفحة	عنوان الملحق	رقم الملحق
135	مهارة الرسومات	1
145	مهارة التحفيز الذاتي والتغذية الحيوية المرتجعة	2
153	مهارة مسح الجسم	3
157	مهارة الأكل الواعي	4
161	مهارة رسم شجرة العائلة	5
167	مهارة تخيل الموجه الحكيم	6
174	مهارة الرسومات النهائية وطقوس الإغلاق	7

# الفصل الأول

مشكلة الدراسة، أهميتها، أهدافها

المقدمة

مشكلة الدراسة

الأسئلة الفرعية

متغيرات الدراسة

أهمية الدراسة

أهداف الدراسة

مصطلحات الدراسة

حدود الدراسة

## مقدمة الدراسة

لا تستقيم حياة الفرد إلا بإدراكه لذاته، ووضوح أهدافه ووسائل تحقيقها، بالتفاعل المثمر مع أبناء مجتمعه.

ولا يتمتع هذا الفرد بقدر من المصالحة مع ذاته، والتفاهم مع المحيطين به، إلا إذا كانت الحدود معهم واضحة غير غامضة.

فالإنسان يولد مستثارا ومنطلقا بالطبيعة، إلا أن أغلب الأطفال يقابلون بالعديد من مصادر الكف في البيئة والتي تشكل كلها عوامل شرطية تؤدي إلى تعلمهم التقيد في السلوك والمبالغة في الأدب وعدم المعارضة وعدم المقاطعة. (غريب، 1987:56).

ولكن الشخص المؤكد لذاته يقف بشجاعة لنيل حقوقه، وتبيان حاجاته الشخصية، قيمه، اهتماماته، وأفكاره بطريقة مباشرة ومناسبة. (بولتون، 1999:125).

فالمؤكد لذاته يقف في الوسط الفاضل بين عدوانية صارخة ممجوجة في التعامل مع الغير، أو خنوعا مقينا يضيع جل حقوقه.

لذا نجد- الشخص المؤكد لذاته- يطور وسائل للاتصال تمكنه من الاحتفاظ باحترامه لذاته، تحقيق السعادة، إشباع الحاجات، والدفاع عن حقوقه ومجاله الشخصي، من غير إيذاء للآخرين أو التسلط عليهم. (المرجع السابق).

ولا غرابة في ذلك فالدين الإسلامي في جوهره ينظر إلى التوكيد بوصفه وسيلة لدعم الغايات الإسلامية؛ فالتوكيد يساعد الفرد على إعلان معتقداته التي قد تكون مختلفة عن حوله وعدم الخجل من تبني موقف مختلف، أو ممارسة سلوك معارض لما هو شائع ما دام مشروعاً، فضلا عن أنه يشجع المسلم على أن يكون مستقلاً فكرياً ويرفض الإمعية. وتتمثل سمات السلوك التوكيدي في: الجهر بالحق، والقدرة على إظهار الاختلاف، وعدم الإذعان للمطالب غير المقبولة أو المعقولة، ويدل على ذلك القاعدة الإسلامية الشهيرة "لا طاعة لمخلوق في معصية الخالق" ( فرج، 1998: 378-389).



وحيث أن السلوك التوكيدي متعلم، فقد أثر الباحث أن يقيس مدى فاعلية مهارات تدريب عليها ومارسها في حياته المهنية (مهارات العقل والجسم) في إحداث تحسن في مستوى التوكيدية لدى شريحة مهمة من شرائح المجتمع (شريحة الشباب).

تعتبر فنيات العقل والجسم مهمة للأطفال واليافعين لأن: تعلم هذه المهارات تفجر لدى الأطفال واليافعين طاقات إضافية، تمكنهم من الشعور بالثقة أكثر، وهي وسيلة للتعامل مع انفعالاتهم وضغوطاتهم النفسية بكفاءة أفضل، وامتلاك خيارات أفضل لحل مشكلاتهم. (جوردون وآخرون Gordon et al، 2004).

ولا شك بأن فنيات العقل والجسم تحرك القدرات العقلية، الوجدانية، التخيلية والجسمية للمنتفعين بها. (المرجع السابق)

فمهارات العقل والجسم تمنح اليافعين معرفة أكبر لقدرتهم على التغيير الإيجابي في حالتهم النفسية والجسمية، والإدارة الأفضل لضغوطاتهم النفسية. (المرجع السابق)

فاستخدام مهارات العقل والجسم تحسن من قدرة الأطفال واليافعين على التعبير عن انفعالاتهم وشرحها، وهؤلاء يتميزون بقدرة أكبر على تحمل الإحباط، ولا يتورطون في سلوكيات مدمرة مقارنة بغيرهم من الأطفال واليافعين، لا يشعرون بالوحدة مثل غيرهم، ويتعاملون بردات فعل أقل من غيرهم، تركيزهم أفضل، وتحصيلهم الأكاديمي أفضل. (المرجع السابق)

وقد جربت فنيات العقل والجسم في مجتمعات مختلفة في تقليص آثار الصدمة في كوسوفو (المرجع السابق)، وفي تخفيف حدة القلق والاكتئاب في فلسطين

(أبو هين وآخرون، 2006)، وفي فعالية التدريب لبرنامج فنيات العقل والجسم على مقدمي الخدمات الصحية في الولايات المتحدة (ستابليس وجوردون Staples & Gordon، 2004).

فهل تطبيق برنامج إرشادي لفنيات العقل والجسم سيكون له أثر نستطيع قياسه على مستوى التوكيدية لدى الطلبة ؟

## مشكلة الدراسة

تتلخص مشكلة الدراسة في الإجابة على السؤال الرئيس التالي:  
ما مدى فاعلية برنامج إرشادي في فنيات العقل والجسم في زيادة التوكيدية لدى طلبة المرحلة  
الثانوية بمحافظة غزة؟"

### الأسئلة الفرعية

وينبثق عن التساؤل الرئيس التساؤلات الفرعية التالية:

1. ما نسبة شيوع توكيد الذات لدى أفراد العينة؟
2. هل توجد فروق ذات دلالة إحصائية لدى أفراد العينة التجريبية على مقياس توكيد الذات تعزى لتطبيق تقنيات العقل والجسم ( قياس بعدي )؟
3. هل توجد فروق ذات دلالة إحصائية لدى أفراد العينة الضابطة على مقياس توكيد الذات ( قياس بعدي )؟
4. هل توجد فروق ذات دلالة إحصائية لدى أفراد العينة على مقياس توكيد الذات تعزى للجنس ( طلاب/ طالبات )؟
5. هل توجد فروق ذات دلالة إحصائية لدى أفراد العينة على مقياس توكيد الذات تعزى للمنطقة السكنية ( شرق غزة/ غرب غزة )؟
6. هل توجد فروق ذات دلالة إحصائية لدى أفراد العينة على مقياس توكيد الذات تعزى للتخصص ( علمي/ علوم إنسانية )؟
7. هل توجد فروق ذات دلالة إحصائية لدى أفراد العينة على مقياس توكيد الذات تعزى لدرجة تعليم الأب ( أمي/ ابتدائي/ إعدادي/ ثانوي/ جامعي/ أكثر ) ؟
8. هل توجد فروق ذات دلالة إحصائية لدى أفراد العينة على مقياس توكيد الذات تعزى لدرجة تعليم الأم ( أمي/ ابتدائي/ إعدادي/ ثانوي/ جامعي/ أكثر ) ؟
9. هل توجد فروق ذات دلالة إحصائية لدى أفراد العينة على مقياس توكيد الذات تعزى لحجم الأسرة (كبيرة/ متوسطة/ صغيرة) ؟
10. هل توجد فروق ذات دلالة إحصائية لدى أفراد العينة على مقياس توكيد الذات تعزى لترتيب الفرد في الأسرة ( الأول/ الثاني/ الأخير/ غير ذلك )؟

## متغيرات الدراسة

1. نسبة شيوع توكيد الذات لدى أفراد العينة؟
2. توجد فروق ذات دلالة إحصائية لدى أفراد العينة التجريبية على مقياس توكيد الذات تعزى لتطبيق فنيات العقل والجسم ( قياس بعدي ).
3. توجد فروق ذات دلالة إحصائية لدى أفراد العينة الضابطة على مقياس توكيد الذات ( قياس بعدي ).
4. دراسة أثر المتغير المستقل (مهارات العقل والجسم) على المتغير التابع (مقياس السلوك التوكيدي) .
5. توجد فروق ذات دلالة إحصائية لدى أفراد العينة على مقياس توكيد الذات تعزى للجنس ( طلاب/ طالبات ).
6. توجد فروق ذات دلالة إحصائية لدى أفراد العينة على مقياس توكيد الذات تعزى للمنطقة السكنية ( شرق غزة/ غرب غزة ).
7. توجد فروق ذات دلالة إحصائية لدى أفراد العينة على مقياس توكيد الذات تعزى للتخصص ( علمي/ علوم إنسانية ).
8. توجد فروق ذات دلالة إحصائية لدى أفراد العينة على مقياس توكيد الذات تعزى لدرجة تعليم الوالدين ( أمي/ ابتدائي/ إعدادي/ ثانوي/ جامعي/ أكثر ) .
9. توجد فروق ذات دلالة إحصائية لدى أفراد العينة على مقياس توكيد الذات تعزى لحجم الأسرة (كبيرة/متوسطة/صغيرة).
10. توجد فروق ذات دلالة إحصائية لدى أفراد العينة على مقياس توكيد الذات تعزى لترتيب الفرد في الأسرة ( الأول/ الثاني/ الأخير/ غير ذلك ).

## أهمية الدراسة

تتبع أهمية هذه الدراسة من عدة محاور نذكر منها:

- قلة الدراسات التي تناولت مثل هذه الدراسة في مجتمعنا الفلسطيني، حيث أن الباحث لم يعثر على أية دراسة تناولت مشكلة الدراسة.

-هناك دراسة وحيدة فقط تناولت أثر مهارات العقل والجسم على أعراض اضطراب ما بعد الصدمة والاكنتاب لدى أطفال ومراهقي غزة.

(ستابليس، ج. ك وآخرون 2011 Staples, J. K .et al).

-إعطاء القائمين على تربية الأجيال فكرة عن كيفية استخدام مهارات العقل والجسم للتعامل مع مشاكل الطلبة المتنوعة

-تطبيق تقنيات العقل والجسم تعزز الثقة بالنفس وهي من مفاتيح توكيد الذات وآثاره.

-تعتمد تقنيات العقل والجسم على التعبير عن الذات والمشاعر وهي من مفاتيح توكيد الذات.

-تقنية التخيل وهي تقنية رئيسة من تقنيات العقل والجسم من مرتكزات عملية التمرينات التوكيدية.

## أهداف الدراسة

تهدف هذه الدراسة إلى قياس توكيد الذات لدى طلبة المرحلة الثانوية بغزة وعلاقته ببعض المتغيرات و تبيان أثر تطبيق فنيات العقل والجسم عليه.

## تعريف المصطلحات

**فنيات العقل والجسم (Mind & Body Skills):** هي مهارات جمعية توفر قدرا كبيرا من التعبير عن الذات والتأمل الداخلي والاسترخاء والتخيل، حيث تعتمد على مقدرتنا على استخدام عقولنا للحصول على تغييرات صحية في أجسادنا، وكذلك استخدام قوة أجسادنا للحصول على تغييرات صحية في عقولنا .

**الرسومات (Drawings):** شكل من أشكال التخيل، ومعرفة الذات والتعبير عنها من خلال الورقة والألوان، فهي من الوسائل التفريغية التعبيرية في نفس الوقت.

**التحفيز الذاتي (Autogenic):** هو إحدى طرق التهدئة، وتظهر أثر العبارات والجمال على أجسادنا.

**التغذية الحيوية المرتجعة (Biofeedback):** أداة لقياس أثر التحفيز الذاتي على الجسم.

**مسح الجسم (Body Scan):** وسيلة تأملية لزيادة وعي و إدراك الجسم، والتقليل من التوتر، يتخيل الشخص أنه داخل كبسولة ترى من خلالها أعضاء وأجهزة الجسم المختلفة.

الأكل الواعي (Mindful Eating): تناول الطعام والتعامل معه بطريقة تأملية، بطيئة، ومدركة.

شجرة العائلة (Genogram): وسيلة لإدراك الذات من خلال إطارها الاجتماعي، والتعرف على العائلة وأفرادها وعلاقاتهم، ونقاط التشابه والاختلاف والقوة والضعف عن طريق رسم ثلاث أجيال من العائلة.

الموجه الحكيم (Wise Guide): مهارة تستخدم التخيل وهو اللغة السائدة في العقل اللاواعي. يشمل التخيل الكلمات والأفكار التي تمثل بالحواس... السمع واللمس والشم والبصر والتذوق في مكان آمن يزوره شيء حكيم ذو خبرة نقص عليه مشاكلنا ويعطينا أنسب الحلول.

طقوس الإغلاق (Closing Rituals): هي أنماط مكررة وأفعال ذات مغزى وهي وسيلة لتوفير إغلاق يسوده الرضا والمحبة، وإعطاء المشاركين وسيلة لاستخدام التخيل لتحديد مسار الخطوات المقبلة.

### مفهوم توكيد الذات Self assertiveness

كان مفهوم (توكيد الذات) مقصوراً- في بداية استخدامه في المجال- على الإشارة إلى قدرة الفرد على التعبير عن المعارضة بالغضب والاستياء والامتناع تجاه شخص آخر أو موقف من المواقف الاجتماعية. إلا أن هذا المفهوم قد اتسع ليشمل على كل التغييرات المقبولة اجتماعياً للإفصاح عن الحقوق والمشاعر الشخصية. ومن أمثلة ذلك نجد الرفض المؤدب لطلب غير معقول، التعبير عن الضيق أو السخط والاشتمزاز، التعبير الصادق عن الاستحسان، الإعجاب، التقدير، الاحترام (غريب، 1987).

يشير السلوك التوكيدي إلى قدرة الفرد على الدفاع عن حقوقه ضد من يحاول انتهاكها، والتعبير عن آرائه، سواء اتفقت أو اختلفت مع الطرف الآخر، والإفصاح عن مشاعره السلبية (نقد، غضب)، أو الإيجابية (مدح، تقدير) للآخر ومقاومة محاولات الآخرين لتوريثه أو للضغط عليه للرضوخ لمطالب غير معقولة. (فرج، 1993).

ويعرف "لازاروس" توكيد الذات بأنه ذلك المظهر من الحرية والانفعالية الذي يقف فيه الفرد مدافعاً عن حقوقه، وفي الوقت نفسه مراعيًا لحقوق الآخرين. (لازاروس، 1971: 15)

يعرف جابر الحميد وعلاء كفاي توكيد الذات بأنه ميل الفرد إلى توكيد ذاته ، وذلك بالحرص على تحقيق أهدافه الخاصة ولو تم ذلك على حساب الآخرين. (جابر وكفاي،1995:437)

وتعرفه "سامية القطان" بأنه تعبير الفرد عن تلقائيته في العلاقات العامة مع الآخرين، أقوالا في أسئلة وإجابات، وفي حركات تعبيرية وإيماءات، وأفعال وتصرفات، في غير تعارض مع القيم والمعايير السائدة، وبدون أضرار غير مشروعة للآخرين ولا بالذات. (القطان1986:71)، وهو ما يميل الباحث إليه ويفضله عن غيره لشموليته واتفاقه مع المعايير السائدة.

### حدود الدراسة

**الحد الزمني:** العام الدراسي 2009-2010، الفصل الدراسي الثاني.

**الحد المكاني:** المدارس الثانوية بمحافظة غزة.

**الحد النوعي:** طلاب وطالبات الصف الحادي عشر، واستخدام مهارات : ( الرسومات 1، التحفيز الذاتي والتغذية الحيوية المرتجعة، مسح الجسم، الأكل الواعي، شجرة العائلة 1، شجرة العائلة 2، الموجه الحكيم، الرسومات 2 وطقوس الإغلاق ).

# الفصل الثاني

## الإطار النظري

أولاً: التوكيدية

ثانياً: العقل والجسم

**أولاً: التوكيدية:**



تتضمن التوكيدية كثيراً من التلقائية ، والحرية في التعبير عن المشاعر الإيجابية والسلبية معاً ، وهي بعبارة أخرى تساعدنا على تحقيق أكبر قدر ممكن من الفاعلية والنجاح عندما ندخل في علاقات اجتماعية مع الآخرين ، أو على أحسن تقدير ، تساعدنا على ألا نكون ضحايا لمواقف خاطئة ، من صنع الآخرين ، ودوافعهم في مثل هذه المواقف .

فقد جسد الرسول للمسلمين قوة اليقين في شخصه، و روعة الإيمان و الثبات على المبدأ وعدم الخوف من الباطل.

### ما التوكيدية، وما السلوك التوكيدي؟

يعد التعريف الذي قدمه "ولبه" Wolpe في الستينات من أوائل التعريفات، حيث يعرف السلوك التوكيدي بأنه.. التعبير المناسب عن انفعال -عدا القلق- نحو شخص آخر، وتشمل هذه الانفعالات التعبير عن مشاعر الصداقة، والوجدان والمشاعر التي لا تؤذي الآخرين. (بلاكس وآخرون. Plax et al. 1985)

كان مفهوم (توكيد الذات) مقصوراً- في بداية استخدامه في المجال- على الإشارة إلى قدرة الفرد على التعبير عن المعارضة بالغضب والاستياء والامتناع تجاه شخص آخر أو موقف من المواقف الاجتماعية. إلا أن هذا المفهوم قد اتسع ليشمل على كل التغييرات المقبولة اجتماعياً للإفصاح عن الحقوق والمشاعر الشخصية. ومن أمثلة ذلك نجد الرفض المؤدب لطلب غير معقول، التعبير عن الضيق أو السخط والاشمئزاز ، التعبير الصادق عن الاستحسان، الإعجاب، التقدير، والاحترام ( غريب، 1987).

يشير السلوك التوكيدي إلى قدرة الفرد على الدفاع عن حقوقه ضد من يحاول انتهاكها، والتعبير عن آراءه، سواء اتفقت أو اختلفت مع الطرف الآخر، والإفصاح عن مشاعره السلبية (نقد، غضب)، أو الإيجابية (مدح، تقدير) للآخر، ومقاومة محاولات الآخرين لتوريطه أو للضغط عليه للرضوخ لمطالب غير معقولة. (فرج، 1993).

وهذا يتوافق مع ما أورده لازاروس " Lazarus حول هذا المفهوم حيث عبر السلوك التوكيدي بأنه : "القدرة على قول لا، وطلب خدمة من الآخرين، والتعبير عن المشاعر الإيجابية والسلبية، وبدء والاستمرار في، وإنهاء محادثة عامة". (راكوس Rakos، 1991: 7)

وممن أعطى تحديداً لذلك (راكوس Rakos، 1991: 17)، حيث عرف السلوك التوكيدي بأنه: "سلوك نوعي موقفي، متعلم، مكون من سبع فئات مستقلة جزئية هي: الاعتراف بأوجه القصور الشخصي، تقديم تهنئة أو مجاملة، رفض مطالب غير معقولة، بدء والاستمرار في العلاقات الاجتماعية، التعبير عن المشاعر الإيجابية، التعبير عن الآراء المختلفة عن الآخرين، ومطالبة الآخر بتغيير بعض سلوكياته غير المرغوبة"

ولكن (جالازي Galassi، 1977)، وسع التعريف ليشمل تسع فئات هي: "تقديم وتلقي المجاملات والتهناني، طلب خدمة، بدء والاستمرار في محادثة، الدفاع عن الحقوق، رفض مطالب غير معقولة، التعبير عن الآراء الخاصة، التعبير عن المشاعر السلبية كالعنف وعدم الارتياح، والمشاعر الإيجابية، بطريقة لا تتطوي على التهديد أو عقاب الآخر، ودونما توتر أو خوف"

وعرفه (لور وآخرون Lorr et al.، 1991) بأنه: "مهارة الفرد في التفاعل مع الآخرين، تكوين علاقات جديدة، القدرة على المبادأة في، الاحتفاظ ب، وإنهاء التفاعلات الاجتماعية، التعامل مع الغرباء، الدفاع عن الحقوق الخاصة، التعبير عن المشاعر السلبية والإيجابية، والثقة بالذات، وتقييمها بصورة موضوعية، وتوجيه الآخرين"

أما "سامية القطان" فتعرفه بأنه تعبير الفرد عن تلقائياته في العلاقات العامة مع الآخرين، أقوالاً في أسئلة وإجابات وفي حركات تعبيرية وإيماءات، وأفعال وتصرفات، في غير تعارض مع القيم والمعايير السائدة، وبدون أضرار غير مشروعة للآخرين ولا بالذات. (القطان، 1986: 71).  
وهو ما يميل الباحث إليه ويفضله عن غيره لشموليته واتفاقه مع المعايير السائدة.

**إذن توكيد الذات هو عملية تتضمن عدة أمور منها :**

1. التواصل مع الآخرين بشكل أكثر صراحة ومباشر.
2. القدرة على قول كلمة لا.

3. التعبير عن مشاعر الغضب بدون توتر.
4. التعبير عن الذات بشكل صريح وببساطة.
5. الشعور بالراحة وعدم التوتر بمواقف جديدة غير معتادين عليها.
6. الحصول على الاحترام والتقدير من الآخرين حولي كأقراني وعائلتي.
7. التمتع بحقوق الشخصية، دون سلب حقوق الآخرين.

وحتى نسلط الضوء أكثر على مفهوم التوكيدية، كان لزاماً علينا التعرف على خصائصها.

### خصائص التوكيد:

يتسم التوكيد بمجموعة من الخصائص قوامها أنه:

**1. نوعي:** يتضمن عدداً من المهارات النوعية، وهي:

- القدرة على التعبير عن المشاعر الإيجابية، والسلبية، والآراء المتفقة مع الآخرين، أو المختلفة عنهم.
- الدفاع عن الحقوق الخاصة، والإصرار على ممارستها.
- المبادرة بالتفاعل الاجتماعي.
- رفض مطالب غير معقولة.

جدير بالذكر أن الفرد قد يجد صعوبة في ممارسة فئة، ويسراً في أخرى، فقد يكون مؤكداً في مجال الاستجابة للنقد، أو طلب خدمة، وغير مؤكد في بدء محادثة، أو تقديم عائد سلبي، أو توجيه نقد لآخر.

فالمهارات التوكيدية مكملة لبعضها البعض؛ فإظهار الامتناع من سلوك شخص ما يجب أن يتلوه مطالبته بتغيير محدد في سلوكه، والدفاع عن حق يصاحبه التعبير عن مشاعر سلبية. (فرج، 1998: 56-57)

### 2. لا ينطوي على انتهاك حقوق الغير:

يعرف (لانج و جاكوبسكي Lang & Jakobowski، 1976) التوكيد بأنه "الدفاع عن الحقوق الخاصة، والتعبير عن الأفكار والمشاعر والمعتقدات على نحو صريح ومباشر، وبطرق مناسبة ليس من شأنها انتهاك حقوق الآخرين"

حيث نأخذ في الحسبان ضرورة مراعاة حقوق الآخر جنبا إلى جنب مع حق الفرد في التعبير عن ذاته.

فعنصر التقبل والتحييد الاجتماعي لا يعد شرطا ضروريا لكي يوصف السلوك بالتوكيد؛ فقد يكون سلوك الفرد مؤكداً، ولكنه غير مقبول؛ كمن يعرض وجهة نظر مخالفة لرئيسه علانية بطريقة مهذبة، ولديه مبررات قوية لذلك، ويحاول إقناع الزملاء الذين لا يؤيدونه بها، وهنا قد يكون السلوك المؤكد غير فعال نظرا لعدم تقبل الآخرين له، إذا اعتمدنا على رؤية الآخرين كمحك لفعاليتهم، ولكنه ما زال مندرجا في فئة السلوك المؤكد. فلا يجب أن تقف المسألة عند عدم انتهاك حقوق الآخر، بل من المهم أن تتضمن السماح له بنفس الحقوق التوكيدية.

ويعرف (بيرسون وسبيتزبرج Pearson & Spitzberg، 1990) التوكيدية بأنها: "القدرة على التعبير عن مشاعر الفرد ورغباته، وآرائه ومعتقداته بأمانة، ووضوح، والسماح للآخر بذلك أيضا" فحق للفرد يقابله التزام، ويجب ألا يمارس بمعزل عن هذين العنصرين. فلا يمكنك على سبيل المثال مطالبة آخر بمنع التدخين وفي يدك سيجارة.

إن تعريف التوكيد في ضوء الحقوق فقط بمعزل عن المسؤولية الشخصية، والحقوق الاجتماعية، يعد ضربا من الصفاقة، والنرجسية. (راكوس Rakos، 1991: 10)

### 3. فعالية نسبية:

من المعروف أن السلوك التوكيدي وعواقبه يمكن تقييمها على نحو منفصل، فليس من الضروري أن يكون السلوك التوكيدي المرتفع فعالا دائما، إذ أن من المحتمل أن تكون له عواقب سلبية، حيث قد يجلب المزيد من المتاعب على الفرد، ويتوقف مدى فعاليتهم على عدد من المتغيرات من قبيل: المعيار المستخدم في تحديد الفعالية، هل هو الشخص أم الآخرون أم الأهداف الموضوعية للسلوك، وإدراك الثقافة لمغزى السلوك، وطبيعة الجزاء الذي تقدمه في حال صدوره. (فرج، 1998: 57)

### 4. موقفي:

يتنوع، بدرجة ما، عبر المواقف كنتيجة لتأثره، بدرجات متفاوتة، بمتغيرات مختلفة تسهم في تشكيله، سواء منفردة أو من خلال التفاعل بين مستوياتها المتعددة، وتتضمن تلك المتغيرات (المحددات)

كلا من خصال الفرد، وخصال الطرف الآخر في موقف التفاعل، وخصائص الموقف بما يحويه من أشخاص سواء كانوا أصدقاء، أم أقارب، أم غرباء، أم زملاء، رموز سلطة، أو أزواجاً، وكذلك خصائصه الفيزيائية، فضلاً عن خصائص السياق الثقافي المحيط، ومدى حثها أو كفها للتوكيد، وكذلك مدى صعوبة الموقف وحيويته وأهميته للفرد. (المرجع السابق:58)

## 5. قابل للتعلم:

التوكيد سلوك مكتسب، يقول (جالازي Galassi، 1977:4): "لا نولد به مثل عيوننا الزرقاء" فالتوكيد قابل للتعلم إما بطريقة نظامية بواسطة برامج التدريب التوكيدي، والذي تُعنى بتنمية مهاراته الفرعية، أو بطريقة ذاتية حيث يرتقي من خلال الخبرة والدربة الاجتماعية التي يكتسبها الفرد عبر تاريخه، فضلاً عن محاولاته للتعرض للخبرات التي تساعده على تحسين مستوى توكيده.

## 6. يتضمن عناصر لفظية وغير لفظية:

قد يصدر التوكيد بوصفه وسيلة للتعبير عن مشاعر الفرد وآرائه في صورة استجابة لفظية مثل: أنا لا أوافق على ما تقوله، أو غير لفظية من قبيل وضع الأصبع السبابة اليمنى في وضع متعامد على الفم لتحذير من يتحدث معك بطريقة غير لائقة من الاستمرار في ذلك، وعادة ما يتصاحب هذان العنصران معاً؛ لأن السلوك المؤكد محصلة لكل مكوناته اللفظية وغير اللفظية. وهنا يقترح (فرج، 1998:59) التعريف الإجرائي التالي للتوكيد، والذي نفيده فيه من جوانب الاتفاق بين التعريفات الشائعة في التراث العلمي، فضلاً عن وضع العناصر الهامة التي أغفلتها في الاعتبار، والذي يتمثل في أن التوكيد عبارة عن: "مهارات سلوكية، لفظية وغير لفظية، نوعية موقفية متعلمة، ذات فعالية نسبية، تتضمن تعبير الفرد عن مشاعره الإيجابية (تقدير - ثناء) والسلبية (غضب - احتجاج) بصورة ملائمة، ومقاومة الضغوط التي يمارسها الآخرون لإجباره على إتيان ما لا يرغبه، أو الكف عن فعل ما يرغبه، والمبادرة ببده، والاستمرار في، وإنهاء التفاعلات الاجتماعية، والدفاع عن حقوقه ضد من يحاول انتهاكها شريطة عدم انتهاك حقوق الآخرين".

## المشكلات التي يعاني منها الفرد في حالة انخفاض مستوى توكيده:

يعاني الفرد في حالة انخفاض مستوى توكيده من ظهور شكاوى بدنية واضطرابات سلوكية، وجود صعوبات في العلاقة الشخصية، صعوبة مواجهة المشكلات في العمل، وهن العلاقات الأسرية ونشوء مشكلات ذات طابع اجتماعي وثقافي.

### (أ) ظهور شكاوى بدنية واضطرابات سلوكية:

1. يؤدي عجز الفرد عن التعبير عن مشاعره السلبية (إظهار الغضب من تصرف غير مناسب، أو الاحتجاج على أوضاع غير لائقة) في المواقف التي تستوجب ذلك إلى عدم تفريغ شحنة التوتر المصاحبة لها مما ينجم عنه - عادة - بعض الآثار السلبية؛ كأن يتضاءل شعوره بالرضا، ويزداد إحساسه بالوحدة، والاكتئاب. (باتيرسون Paterson، 1973: 164)

فالأشخاص الأقل توكيدا يصعب عليهم الإفضاء بما يحملونه من هموم، أو ما يشعرون به من معاناة، ويميلون - في المقابل - إلى اجترارها ذاتياً؛ مما يضخم من آثارها النفسية والبدنية، وهو ما قد يؤدي إلى ظهور بعض الأمراض النفسجسمية لديهم.

2. من شأن القدر المنخفض من توكيد الفرد أن يزيد من احتمال تورطه في أداء أنواع من السلوك المشكل نتيجة الخضوع لمحاولات الآخرين فرض وجهات نظرهم عليه، وعجزه عن قول (لا) لأقرانه الذين يحاولون إغواءه بالتورط في أنشطة مخالفة أو سلوكيات لا يرغبها. (جامبرل Gambrell، 1977: 542)

وهنا نستذكر الهدي الرباني بهذا الخصوص؛ حيث يحذر الشارع الكريم من الانسياق وراء الأقارب؛ حتى لو كانوا والدين، في اجتناب الهدى، واتباع غواية الشيطان. يقول تعالى: {وَإِنْ جُهِدَاكَ عَلَىٰ أَنْ تُشْرِكَ بِي مَا لَيْسَ لَكَ بِهِ عِلْمٌ فَلَا تُطِعْهُمَا وَصَاحِبُهُمَا فِي الدُّنْيَا مَعْرُوفٌ وَأَتَّبِعْ سَبِيلَ مَنْ أَنَابَ إِلَيَّ ثُمَّ إِلَيَّ مَرْجِعُكُمْ فَأُنَبِّئُكُمْ بِمَا كُنْتُمْ تَعْمَلُونَ} (لقمان: 15)

وتشير نتائج دراسات (سويف وآخرون 1987: 34-35) إلى أن: الخضوع لضغوط الأقران من أهم العوامل المؤدية لبدء التعاطي، حيث قرر خمسة وخمسون بالمائة (55%) من أفراد عينة البحث من الطلاب الذين جربوا الأدوية المؤثرة في الأعصاب، وثمانون بالمائة (80%) ممن جربوا

تعاطي الكحوليات، وتسعون بالمائة (90%) ممن جربوا تعاطي المخدرات، أنهم وقعوا تحت الضغط، أو إغواء من الآخرين، سواء كانوا أصدقاء، أو أقرباء، أو زملاء.

ويظهر (فرج، 1998: 27) ارتباط العنف بالتوكيد المنخفض، بقوله: أن مرتفع التوكيد يستطيع تخفيف توتراته، أولاً بأول، وحل صراعاته من خلال أساليب توكيدية كالاحتجاج، أو أن يطلب من الآخر تغيير سلوكه، أو يعاتبه، أو ينبهه إلى ضرورة الامتناع عن أفعال معينة غير مقبولة من وجهة نظره، في حين أن غير المؤكد لذاته يميل إلى تخزين ردود أفعاله، وانفعالاته، وتوتراته حتى تتراكم، وقد يحولها إلى صورة عنف بدني بعد ذلك إما بصورة شعورية أو لاشعورية.

### (ب) وجود صعوبات في العلاقات الشخصية:

1. إن العجز عن التعبير عن المشاعر الإيجابية نحو الآخرين - إبداء الإعجاب بصديق - قد يؤدي إلى صعوبة إقامة علاقات اجتماعية وثيقة، مما يقلل من التوافق النفسي للفرد. (جامبرل،

(1977: 530) Gambrill

فمن أنس رضي الله عنه ، أن رجلاً كان عند النبي صلى الله عليه وسلم ، فمر رجل به ، فقال: يا رسول الله ، إني لأحب هذا ، فقال له النبي صلى الله عليه وسلم (( أعلمته ؟ )) قال : لا ، قال : (( أعلمه )) فلحقه . فقال : إني أحبك في الله ، فقال : أحبك الذي أحببتي له . رواه أبو داود بإسناد صحيح. (السجستاني، 2009)

2. الخشية من مواجهة الآخرين، وصعوبة التعبير عن المشاعر الذاتية، أو الآراء الشخصية في حضورهم، تقول إحدى الموظفات: حين لمح لي أحد زملائي في العمل أنه يريد الارتباط بي، وهو متزوج، ولا أحبه، فما كان مني إلا أن تركت عملي وانتقلت لعمل آخر حتى أتخاشى رأيته نهائياً؛ أي أن عجزها عن مواجهة مثل هذا الموقف، الذي يسهل على كثيرين غيرها التصدي له، جعلها تفضل خسارة عملها، وما قد يترتب على الانتقال منه إلى آخر من صعوبات، على مواجهة هذا الزميل وإبلاغه بقرارها الرفض.

وطالبة تخبر: عندما أكون مشغولة في المذاكرة، ويجيء ضيف ثقيل بدون موعد سابق، ويجلس لمدة طويلة أضطر لترك المذاكرة، والجلوس معه، والقيام بواجب ضيافته، لكنني أشعر بالضيق لضياح اليوم بدون مذاكرة. (فرج، 1998: 29)

وقد ورد في القرآن الكريم آداباً تعلي من قدر التوكيدية في قوله تعالى: ﴿يَا أَيُّهَا الَّذِينَ ءَامَنُوا لَا تَدْخُلُوا بُيُوتًا غَيْرَ بُيُوتِكُمْ حَتَّىٰ تَسْتَأْنِسُوا وَتُسَلِّمُوا عَلَىٰ أَهْلِهَا ذَلِكُمْ خَيْرٌ لَّكُمْ لَعَلَّكُمْ تَذَكَّرُونَ \* فَإِن لَّمْ تَجِدُوا فِيهَا أَحَدًا فَلَا تَدْخُلُوهَا حَتَّىٰ يَخْرُجَ إِلَيْكُمْ وَإِن قِيلَ لَكُمْ ارْجِعُوا فَارْجِعُوا هُوَ أَزْكَىٰ لَكُمْ وَاللَّهُ بِمَا تَعْمَلُونَ عَلِيمٌ \*﴾ (النور، 27-28)

3. العجز عن التصدي لمحاولات الآخرين استغلال الفرد: من المشاهد أن كل فرد يضطر في حالات عديدة، للتعامل مع أشخاص يسعون إلى الحط من قدره، وتحقيق مكاسب على حسابه، كذلك الذي يسعى على تسفيه وجهة نظر الآخرين أو الذي يتصيد لهم الأخطاء، أو يحرص على أن يضع نفسه في صورة الضحية؛ مع أنه الذي هيأ الظروف لذلك، أو الذي يلقي مسؤولية الفشل على الآخرين، أو الذي يهمل الجوانب الإيجابية ويعنى فقط بالسلبية مع أنها قليلة، كالباحث عن النقطة السوداء في الثوب الأبيض، أو من يعمل على توريث الآخرين وتحريضهم على النزاع، أو من يستفزههم ليفعلوا ما يريد، ويرتكبوا خطأ يدينهم ويبرئه. مثل هؤلاء الأشخاص الطفيليين يفضلون أن يكون الفرد غير مؤكد لذاته، حتى يضحي مرتعا تتوحش فيه انتهازياتهم، ومن ثم يجب علينا التحلي بقدر مرتفع من التوكيد حتى نبين لهم وعينا بمسلكهم، واعتراضنا عليه، ونبذنا له، وأن نواجههم بحزم صيانة لحقوقنا، وحماية لأنفسنا، وإن نحثهم على البحث عن مسلك آخر، والعودة إلى الطرق الإنسانية في التعامل معنا.

4. صعوبة إقامة علاقات وثيقة وصحية مع الآخرين: تتطلب تلك العلاقات نمطا من التفاعلات المتوازنة بين طرفيها، التي لا تتطوي على خضوع احدهما للآخر أو سيطرته عليه، وإنما الدوران معا في مدار واحد ككيانين مستقلين، وهو ما يتطلب تعبير كل طرف عن رأيه، الذي قد يختلف شيئا عن رأي الآخر، والنظر لمشكلة صديقه من زاوية مختلفة لم يتطرق إليها ذلك الصديق، بدلا من الاكتفاء بمجاراته، فهذا أكثر نفعا له، فصديقك من صدقك لا من صدقك. (فرج، 1998:

(30)

### (ج) صعوبة مواجهة المشكلات في العمل:

1. اجتياز مقابلة الترشيح للعمل: من المفترض أن يقلل ضعف مهارة الفرد على توكيد ذاته إبان مقابلة الترشيح للعمل من احتمال اجتيازها بنجاح من عدة زوايا منها: أنه يجد من قدرته على تقديم نفسه بصورة جيدة تعبر عن إمكاناته الفعلية، ويجعل من الصعب عليه مواجهة من يقوم بتقييمه بصورة تتم عن اعتداده بنفسه، ولا يمكنه من الرد على الاستفسارات المطلوبة بصورة واضحة.



(المرجع السابق: 31)، وكم رأينا في حياتنا اليومية والعملية من فانت عليه كثير من الفرص الوظيفية بسبب انخفاض توكيده.

2. تزايد ضغوط العمل وصعوبة مواجهتها: من شأن عدم توكيد الفرد لذاته في العمل أن يؤدي إلى أن يصبح الفرد معرضا لضغوط أشد من زملائه، من قبيل أن يكلف بأعمال آخرين دون وجه حق، يضاف على ذلك أن فشله في التعبير عن أفكاره، ومشاعره، أو تعبيره عنها بطريقة فيها مبالغة في الخنوع يجعلهم أقل اعتناءً به مما يشكل ضغوطا إضافية عليه.

(المرجع السابق: 31)، وهذا من الأسباب الجلية لوصول كثير من الموظفين لما يسمى "بالاحتراق الوظيفي" وهي حالة من الإنهاك العاطفي والفكري والجسماني، والتي تكون على شكل تعبيرات يستخدمها الفرد تجاه عمله كاستجابات للضغوط والعلاقات التنظيمية المزمنة. وتتمثل هذه الحالة في إحساس الفرد بأن مصادره العاطفية مستنزفة، وبميله لتقويم ذاته سلبيا، وإحساسه بتدني كفاءته في العمل، وفقدان التزامه الشخصي في علاقات العمل، بالإضافة لفقدانه العنصر الإنساني في التعامل مع الآخرين داخل المنظمة وخارجها.

3. التحرش الجنسي بالمرأة العاملة: ويعرف بأنه: توجيه إشارات وتلميحات جنسية للضحية، وإبداء الرغبة بصورة صريحة في إقامة علاقة جنسية معها، وعلى الرغم من أنها لا ترحّب، أو تستجيب، بل وقد تستنكر تلك الدعوات، إلا أن المتحرش قد يتمادى ويصدر أفعالا لفظية وبدنية ذات طبيعة جنسية نحوها، وذلك في ظل التهديد بإثارة الصعوبات لها في عملها مما يعوق تقدمها المهني، والذي قد تصل إلى درجة الفصل من العمل، إن لم تستجب لما يريد (المرجع السابق: 35)، وتظهر في هذه الحالة ضرورة توكيد المرأة العاملة لذاتها؛ من خلال رفض هذه المضايقات، والبحث عن أفضل السبل لصدها، وضمان عدم تكرارها.

#### (د) وهن العلاقات الأسرية:

حين نحلل الظواهر السلبية بين أفراد الأسرة من قبيل: ضعف الروابط الوجدانية بين أعضائها، وانقطاع الحوار، والتراشق اللفظي، والانفجارات الانفعالية المتبادلة، والطلاق، وهروب الأبناء، وتفاقم النزاعات العنيفة سواء بين الوالدين أو فيما بين الإخوة، سنجد أن نقص التوكيد يسهم في نشوئها حيث إنه - بالإضافة إلى بعض المتغيرات الأخرى - يكرس البيئة المواتية لظهور تلك المشكلات نتيجة مسؤليته عن غياب العديد من الممارسات الإيجابية التي يكون لها دور بارز في تجنب حدوث تلك المشكلات أو التغلب عليها عندما تلوح في الأفق، وهناك نماذج متعددة لتلك

الممارسات غير التوكيدية التي ترسي هذا المناخ غير المواتي من قبيل: الامتناع عن توجيه الشكر للألم حين تأتي للابن بما يريد، أو عدم نقد تصرف غير ملائم من أخ - إغلاق التلفزيون أو تحويل قنواته دون استئذان من يشاهده- ، أو عدم التعليق على قرار اتخذه الأب، أو سلوك صدر عن الأم - ضرب أحد الإخوة قبل تحذيره -، أو عدم إظهار القلق والاهتمام بتأخر الزوج عن مواعده المعتاد، أو تلافي طلب المشورة من الأب في مسألة محيرة، أو عدم الاستفسار من الأخت عن أحوالها مع أن ملامح وجهها توحى بالهم. (المرجع السابق: 35)

#### (هـ) نشوء مشكلات ذات طابع اجتماعي وثقافي:

شيوخ روح المجارة في الثقافة: توجد شعوب غير مؤكدة (مجازية)، وهو ما يعني ضمناً غياب روح المبادأة، والاستقلالية، وشيوع السلوك الاتباعي فيها، الذي قد يولد لدى أفرادها شعوراً بأنهم أمة من الخراف.

أخرج الإمام البخاري رحمه الله في صحيحه: حدثنا أحمد بن يونس حدثنا ابن أبي ذئب عن المقبري عن أبي هريرة رضي الله عنه عن النبي صلى الله عليه وسلم قال: (لا تقوم الساعة حتى تأخذ أمتي بأخذ القرون قبلها شبراً بشبر وذراعاً بذراع، فقليل يا رسول الله، كفارس والروم؟ فقال: ومن الناس إلا أولئك؟) (العسقلاني، 1986: 313)

وحرري بالذكر أن المجارة الناتجة عن عجز الفرد عن توكيد ذاته، والإعلان عن اختلافه عما يراه الآخرون، وعدم الاقتناع به تصبح مشكلة حقا حين تكون تلك الظواهر السلوكية الشائعة في الثقافة، والتي يقلدها الآخرون ذات طابع سلبي مثل: التفكير الخرافي أو التنشئة اللاعقلانية، أو غياب التفكير النقدي، أو النفور من الإفصاح عن المشاعر، واستهجان الخلاف المبرر في الرأي، أو الانزعاج من كثرة طرح الأسئلة في المواقف التعليمية، والاهتمام المفرط برأي الآخرين، وسهولة تغيير المرأة لأزيائها لمجرد عدم إعجاب الآخرين بها مع أنها مناسبة. أما إن اتبع الآخرون سلوكيات قديمة كاحترام الأكبر سناً، وإعطاء أولوية للنساء في أماكن الخدمة، والتبرع لجمعيات خيرية، أو الالتزام بالشعائر الدينية، ففي مثل تلك الحالات فإن المجارة لن تدخل في إطار الظواهر المشكلة.

## (و) ضآلة احتمالات التغيير الاجتماعي:

حين يشيع عدم التوكيد في ثقافة ما يصعب على أبنائها الإيمان بقدرتهم على المبادرة، وتغيير الأوضاع الاجتماعية غير المقبولة من قبيل: تدني احترام حقوق الإنسان، أو تفشي الفساد الاجتماعي، أو التبعية لأمة أخرى على المستوى الاقتصادي أو السياسي. (فرج، 1998:37-38)

## مزايا ارتفاع التوكيد:

حيث حصر (فرج، 1998:38-48) له مزايا عدة، منها:

### (أ) إقامة علاقات شخصية وثيقة ومشبعة:

إن من يتعامل معك يريد أن يلمس رد فعلك على سلوكه الساعي إلى التقرب إليك، والذي يجسده استجابتك اللفظية، وغير اللفظية نحوه، فإن رأى تقديرا منك لما يفعل تشجع في الاقتراب منك بدرجة أكبر، وهكذا أنت أيضا.

### (ب) مواجهة المواقف المحرجة والتخلص من المآزق بكفاءة:

نحن نتعرض بصورة متكررة لمواقف عديدة قد يلح فيها طرف آخر علينا بصورة مبالغ فيها لكي نفعل شيئا لا نرغبه، وهو ما يؤدي إلى شعورنا بالضيق وعدم الارتياح، كذلك الصديق الذي يلح في طلب قرض مع أننا لا نملك فائضا كافيا لتلبية طلبه، أو ذلك الرئيس الذي يطالبنا بأن نسانده في ضغطه على أحد الزملاء، ومباركة إجراء تعسفي اتخذه ضده، أو في تلك الإلحاحات المتواصلة التي تصدر عن بائع يصر على أن يبيعنا شيئا لا نرغبه لمجرد أننا طلبنا منه سلعة ليست عنده، أو ذلك الصيدلي الذي يقترح علينا بديلا للدواء الذي نطلبه، ويشدد على أنه الأفضل، ...أو كما يحدث في الولائم في ثقافتنا العربية حيث يضطر الفرد نظرا لعجزه عن رفض طلبات مضيفه المتكررة إلى نسف نظامه الغذائي، والتهام كميات كبيرة من الأطعمة قد تسبب له متاعب صحية تواء لاحقا.

كل هذه المواقف ذات الطابع المٌحرج والمآزقي يسهل على مرتفع التوكيد التعامل معها، والتخلص منها، أو حتى تجنب مواجهتها بصور متعددة، كمن يقول لمن يصمم على أن يكون هو المتحدث الوحيد في حلقة النقاش: أعطني فرصة من فضلك لأعبر عن فكري أولا. أو يقول لمن يصر على

فرض رأيه عليه في مسألة معينة: أنا أعتقد بوجود زاوية أخرى للتعامل مع المسألة، أو يقول للمضيف الذي يلح عليه ليأكل المزيد: أنا أعلم أن دعوتك المتكررة تعتبر إحدى صور الاهتمام بي، ولكن التهام المزيد من الأطعمة سيضر بصحتي، وأعتقد أن أهم مظهر لاهتمامك بي هو الاعتناء بصحتي، أو يخبر الصيدلي الذي يصمم على أن الدواء البديل الذي لديه مثل الذي وصفه الطبيب بأنه سيحاول الاتصال بالطبيب أولاً لاستئذانه في شراء هذا البديل. فموقف أسامة بن زيد الذي قال للإمام علي حين دعاه للخروج معه للبصرة للقاء معاوية في موقعة الجمل: "والله يا أمير المؤمنين لو كنت في شدة الأسد لأحببت أن أكون معك فيه (اعتذار توكيدي) ولكني لا أحب أن ألقى بسيفي مسلماً أبداً"

### (ج) التخفف من التوتر الشخصي الزائد للاستمتاع بالحياة:

بما أن النقيضين لا يجتمعان، فالماء لن يملأ الزجاج أبداً إلا بعد خروج الهواء منها، كذلك التوتر والتوكيد، فكلما زاد الأول انخفض الثاني، وفي المقابل إذا أمكن لنا تنمية التوكيد فإن التوتر سيتقلص. أي أنه يمكن النظر، تبعاً لهذا التصور للتوكيد بوصفه وسيلة للتخفف من التوتر الزائد، والذي يفسد على الفرد حياته.

### (د) شيوع المشاركة الاجتماعية:

حين نسعى لفهم العلاقة بين التوكيد والمشاركة الاجتماعية، سنجد أن الآليات التي تحرك روح المشاركة لدى الفرد من قبيل: الإيمان بهدف، أو الاقتداء بنموذج، أو الرغبة في مساعدة الآخرين شفقة بهم قد تظل رغبات كامنة، وحبسية عقول أصحابها، ويصعب ترجمتها إلى واقع سلوكي، إلا إذا تحلى الفرد بقدر مرتفع من التوكيد يمكنه من تحويلها إلى إجراءات فعلية، فعلى سبيل المثال قد نفتتح بالاشتراك في حملة جمع التبرعات من الأهالي لمساعدة جمعية محلية لرعاية مرضى فقر الدم (الأنيميا) الحاد، ولكن انخفاض توكيدنا لذاتنا يجعلنا نخجل من الوقوف على قارعة الطريق، أو على منصة مدرج لدعوة الآخرين لذلك. ومن ثم فإن زيادة مستوى التوكيد لدى الفرد تسهم في حثه على الانخراط في تلك الأنشطة التي يرغب في ممارستها، ولا يضيره حينئذ إجماع الآخرين، أو تهاونهم، أو تعليقاتهم المثبطة التي قد تفتت في عضد غير المؤكدين. يسهم التوكيد في تشجيع الناس على الإعلان عن رغبتهم في المشاركة الاجتماعية، ووضع تلك الرغبات موضع التنفيذ أيضاً، وفي المقابل فإن المشاركة تسهم في صقل المهارات التوكيدية مما يزيد من احتمالات اندماج الأفراد في أنشطة أخرى متنوعة.

## ملاح الشخص المؤكد وغير المؤكد لذاته:

ويلخص (فرج، 1998: 84-86) ملاح الشخص المؤكد لذاته وغير المؤكد لذاته في الجدول

التالي:

جدول رقم (1) ملاح الشخص المؤكد لذاته وغير المؤكد لذاته

م	المؤكد لذاته	غير المؤكد لذاته
1.	- يعبر ببساطة عن رأيه الذي يختلف عن الآخر.	- يحتفظ برأيه لنفسه عندما يختلف مع الآخر تجنباً للمشاكل.
2.	يعتذر بلباقة لمن يطلب زيارته في وقت لا يناسبه، ويدعوه إلى تحديد موعد آخر.	- حين يطلب أحد زملائه زيارته في وقت لا يناسبه يقبل فوراً مع ما قد يسببه ذلك من إرباك لجدول مواعيد.
3.	- يطيل النظر إلى وجه من يتحدث إليه.	- يتجنب النظر إلى وجه من يتحدث إليه وينظر إلى أشياء أخرى.
4.	- حين يسلم على شخص غريب يحرص على أن تلتقي عيونهما وهو يقدم نفسه إليه	- يُفضل النظر للأرض أو للحائط أو لأي جهة أخرى حين يقدم نفسه للآخر.
5.	-يسهل عليه مناقشة أو التعليق على محاضر بارع في ندوة عامة.	-حين يكون لديه تعليق مفيد على محاضر في ندوة عامة لا يقوله خوفاً أن تتجه نظرات الآخرين إليه.
6.	-إذا اعتذر للأصدقاء عن حضور مناسبة ما، والحو عليه يصبر على رأيه الأول.	-حين يرفض حضور مناسبة ما مع أصدقاء نظراً لارتباطه بموعد هام يغير رأيه حين يلحون عليه.
7.	-إذا شعر بأنه ارتكب خطأ في حق أحد يبادر بالاعتذار إليه.	-إذا ارتكب خطأ في حق أحد يكتفي بتأنيب نفسه على ذلك.
8.	-يفعل عادة ما يريد، ولا يفعل ما لا يريد حتى لو اغضب ذلك الآخرين.	-لا يفعل عادة ما يريد، ويفعل ما لا يريد حتى لا يُغضب الآخرين.
9.	-حين يقدم له شخص معروفًا يشكره لفظياً بطريقة واضحة.	-يكتفي بالابتسام أو توجيه تمتمات غير مسموعة وبصوت خفيض لمن يقدم له خدمة.
10.	-إذا طلب منه زميل إنجاز شيء ما فوق طاقته يعتذر موضحاً مبررات ذلك.	-يوافق على أداء ما يطلب منه من خدمات مع اعتقاده بعجزه عن ذلك حتى لا يغضب منه الآخرون.
11.	-يعبر عن غضبه من تصرفات أحد الأقارب سواء بصورة لفظية أو غير لفظية.	-حين يغضب من تصرف لأحد أقاربه يفعل على المستوى الداخلي فقط ويحرص ألا يلاحظ قريبه ذلك.
12.	-يلفت نظر من يتصرف معه بطريقة غير لائقة إلى ضرورة تصحيح سلوكه مستقبلاً	-حين يتصرف أحدهم معه على نحو غير لائق يكتفي بالامتناع من الداخل، والنفور منه ولا يخبره بذلك.
13.	-ينهي مقابلة إذا شعر أنها استمرت أكثر من اللازم بطريقة لا تسبب حرجاً للطرف الآخر.	-ينتظر حتى ينهي الآخر اللقاء، مع أن ذلك سيؤخره عن موعد هام.
14.	-يصبر على إعلان اختلافه مع من يحاول فرض رأيه عليه.	-يجاري من يفرض رأيه عليه ظاهرياً، مع عدم اقتناعه في قرارة نفسه بهذا الرأي
15.	-بمقدوره إن أراد، أن يبدأ محادثة مع من يجلس بجانبه في قطار.	-يحكم سلوكه في التفاعل مع الغرباء قاعدة: "على الآخر أن يبدأ الحوار معي أولاً لا أنا".
16.	-إذا تحدث إليه موظف عام بطريقة غير لائقة يعترض على ذلك بشكوى لرئيسه.	- إذا تحدث إليه موظف عام بطريقة غير لائقة يكتفي بالضيق أو يصمت.

17.	-إذا شعر بأن رئيسه يحابي أحد الزملاء على حسابه يطالبه بتبرير ذلك التصرف. -أحد الزملاء على حسابه.	-يطلق الشائعات ضد رئيسه ويشكوه للآخرين حين يحابي أحد الزملاء على حسابه.
18.	-حين يطلب منه أحد القيام بعمل ما يصر على معرفة سبب ذلك أولاً. -أكثر قدرة على التحكم في توتره أثناء مواقف التفاعل مع الآخرين.	-يفتده ما يطلب منه من أعمال دون أن يطلب تفسيراً لذلك.
19.	-يدافع عن حقه، بقوة، حين ينتهكه أحد. -يتقدم من وقت لآخر بعبارات ودية وحانية لأصدقائه تعبر عن مشاعره نحوهم.	-يصعب عليه التحكم في توتره أثناء مواقف التفاعل مع الآخرين.
20.	-يعجز عن توبيخ الآخرين لأخطائهم في حقه حتى لا تكرر. -يشعره في الحياة: إن التعبير أولاً بأول عما في نفسه من مشاعر وآراء نحو الآخرين هو بوابة الصحة النفسية.	-يفرط في حقه في مواقف كثيرة تجنباً للمشكلات والصدام مع منتهكي حقه.
21.	-إذا وجه إليه أحد الزملاء سؤالاً شخصياً جداً يذكره بأنه ليس من حقه توجيه مثل هذا السؤال. -يكون أول من يقترح على الأصدقاء في جلسة خاصة أن ومتى يذهبون المرة القادمة.	-يصعب عليه التعبير عن مشاعر الحب والمودة لصديقه لاعتقاده أن سلوكه يكشف عنها.
22.	-لا يقترح على الأصدقاء موعد ومكان اللقاء القادم خشية أن يرفضوا اقتراحه. -يقول في نفسه حين يتلفظ أحد الزملاء بألفاظ غير مهذبة عن ذلك.	-يعجز عن توبيخ الآخرين إلى ما يرتكبونه من أخطاء في حقه حتى لا يفقداهم.
23.	-حين يشرح المدرس إحدى القواعد بطريقة غير دقيقة يرفع يده ليصحح الأمر. -لا يتهرب من لقاء شخص لا يرغب بل يعتذر له عن لقائه، أو يصارحه بأن ظروفه لا تسمح الآن.	-شعاره في الحياة: إن التعبير عما في نفسه من مشاعر وآراء نحو الآخرين يثير من المشكلات أكثر مما يحل.
24.	-يقول ما يريد للآخر بصورة مباشرة. -يستفسر ممن يتحدث إليه عن بعض النقاط الغامضة في حديثه.	-يحاول أن يغير مجرى الحديث حين يوجه له أحد الزملاء سؤالاً شخصياً، وإذا ألح عليه يشعر بالخجل من الرد.
25.	-يعترف بخطئه دون الشعور بانخفاض احترامه لذاته. -يصعب أن يستغله الآخرون أو ينتهكوا حقوقه.	-لا يعترف على الأصدقاء موعد ومكان اللقاء القادم خشية أن يرفضوا اقتراحه.
26.	-يدع الآخر ليفهم ما يريد بصورة غير مباشرة. -يدعي أنه فهم ما قيل له مع أن لديه العديد من الاستفسارات حول بعض النقاط الغامضة فيه.	-لا يعترف بخطئه لاعتقاده أن ذلك سينقص من قدره ويشوه صورته في عيون الآخرين.
27.	-يسهل عليه التحدث أمام جماعة كبيرة العدد من الناس. -يسهل عليه توجيه نقد للآخرين.	-لا يعترف بخطئه لاعتقاده أن ذلك سينقص من قدره ويشوه صورته في عيون الآخرين.
28.	-يسهل عليه توجيه نقد للآخرين. -يتقبل النقد ويحاول الاستفادة منه.	-لا يعترف بخطئه لاعتقاده أن ذلك سينقص من قدره ويشوه صورته في عيون الآخرين.
29.	-يرفض ما يُطلب منه إذا رآه غير معقول دون الشعور بالإثم، أو حتى تقديم مبررات لذلك. -يسهل عليه التحدث أمام جماعة كبيرة العدد من الناس. -يسهل عليه توجيه نقد للآخرين.	-يرفض ما يُطلب منه إذا رآه غير معقول دون الشعور بالإثم، أو حتى تقديم مبررات لذلك.
30.	-يرفض ما يُطلب منه إذا رآه غير معقول دون الشعور بالإثم، أو حتى تقديم مبررات لذلك. -يسهل عليه التحدث أمام جماعة كبيرة العدد من الناس. -يسهل عليه توجيه نقد للآخرين.	-يرفض ما يُطلب منه إذا رآه غير معقول دون الشعور بالإثم، أو حتى تقديم مبررات لذلك.
31.	-يرفض ما يُطلب منه إذا رآه غير معقول دون الشعور بالإثم، أو حتى تقديم مبررات لذلك. -يسهل عليه التحدث أمام جماعة كبيرة العدد من الناس. -يسهل عليه توجيه نقد للآخرين.	-يرفض ما يُطلب منه إذا رآه غير معقول دون الشعور بالإثم، أو حتى تقديم مبررات لذلك.
32.	-يرفض ما يُطلب منه إذا رآه غير معقول دون الشعور بالإثم، أو حتى تقديم مبررات لذلك. -يسهل عليه التحدث أمام جماعة كبيرة العدد من الناس. -يسهل عليه توجيه نقد للآخرين.	-يرفض ما يُطلب منه إذا رآه غير معقول دون الشعور بالإثم، أو حتى تقديم مبررات لذلك.
33.	-يرفض ما يُطلب منه إذا رآه غير معقول دون الشعور بالإثم، أو حتى تقديم مبررات لذلك. -يسهل عليه التحدث أمام جماعة كبيرة العدد من الناس. -يسهل عليه توجيه نقد للآخرين.	-يرفض ما يُطلب منه إذا رآه غير معقول دون الشعور بالإثم، أو حتى تقديم مبررات لذلك.
34.	-يرفض ما يُطلب منه إذا رآه غير معقول دون الشعور بالإثم، أو حتى تقديم مبررات لذلك. -يسهل عليه التحدث أمام جماعة كبيرة العدد من الناس. -يسهل عليه توجيه نقد للآخرين.	-يرفض ما يُطلب منه إذا رآه غير معقول دون الشعور بالإثم، أو حتى تقديم مبررات لذلك.
35.	-يرفض ما يُطلب منه إذا رآه غير معقول دون الشعور بالإثم، أو حتى تقديم مبررات لذلك. -يسهل عليه التحدث أمام جماعة كبيرة العدد من الناس. -يسهل عليه توجيه نقد للآخرين.	-يرفض ما يُطلب منه إذا رآه غير معقول دون الشعور بالإثم، أو حتى تقديم مبررات لذلك.
36.	-يرفض ما يُطلب منه إذا رآه غير معقول دون الشعور بالإثم، أو حتى تقديم مبررات لذلك. -يسهل عليه التحدث أمام جماعة كبيرة العدد من الناس. -يسهل عليه توجيه نقد للآخرين.	-يرفض ما يُطلب منه إذا رآه غير معقول دون الشعور بالإثم، أو حتى تقديم مبررات لذلك.

## التدريب على السلوك التوكيدي:

### أولاً: تعريف السلوك التوكيدي:

ابتكر علماء النفس التدريب التوكيدي Assertive Training بوصفه وسيلة ناجحة، نسبياً، لمساعدة من يصعب عليهم التعبير عن مشاعرهم، والمجاهرة بأرائهم، والدفاع عن حقوقهم، ومواجهة ضغوط الآخرين لإكراههم أو إغوائهم على أن يفعلوا ما لا يرغبون، أو الامتناع عن فعل ما يرغبون.

ويعرف التدريب التوكيدي بأنه: مجموعة متنوعة من الأساليب، والإجراءات المعرفية، والسلوكية الهادفة إلى تعديل معارف، وسلوك الأفراد، وتدريبهم على التعبير عن مشاعرهم، وأفكارهم، وآرائهم، والدفاع عن حقوقهم، ومواجهة من يستغلونهم بطريقة ملائمة دونما انتهاك لحقوقهم". (ريتش وشرودر Rich & Schroeder، 1976)

### ثانياً: أهداف التدريب التوكيدي:

تتمثل أبرز أهدافه العامة في:

1. تقليل القلق المرتفع للفرد في مواقف التفاعل الاجتماعي: تدريب الفرد على الاسترخاء والتحكم في مستوى قلقه إبان مواقف التفاعل مع الآخرين يساعد على زيادة توكيده، يجعله، بدوره، أكثر قدرة على الحصول على إثباتات اجتماعية وذاتية.

2. تعريف الفرد بمفهوم التوكيد، وتمييزه عن العدوان والخضوع، وتزويده بحصيلة واسعة من الاستجابات والخبرات التوكيدية في مواقف متنوعة، ومعاونته على أن يعرف، ويتقبل حقوقه التوكيدية، ومسئولياته تجاه الآخرين، وأن يتقبل - في المقابل - حقوق الآخرين ومسئولياتهم التوكيدية.

3. تعديل البنية المعرفية للفرد: وذلك بالتعرف على المعوقات المعرفية التي تحول دون توكيد الفرد لذاته من قبيل: المعتقدات غير المنطقية التي يتبناها مثل: "إذا أصبحت مؤكداً سأصبح وقحاً"، والعبارات الذاتية السلبية التي يقولها لنفسه مثل " من الأفضل أن أحتفظ برأيي لنفسي"، ولوم الذات على التوكيد، والتقييم السلبي لها، والخوف من التقييم السلبي للآخرين حين يتصرف بصورة مؤكدة (فراي Fry، 1983)

4. التدريب على التلقائية سواء على المستوى الانفعالي، أو الفكري، أو السلوكي، والتي يفصح الفرد بموجبها عن مشاعره بصورة جلية، وأفكاره بسلاسة، وأن ينتقد الآخرين على نحو بناء، وبدون حدة أو عصبية، وأن يتصرف بطريقة تخلو من الفلق المفرط أو الكف المبالغ فيه، ويدافع عن حقوقه ليحصل على ما يريد دون إيذاء الآخرين، أي أن يقول ويفعل ما يريد متى يشاء بطريقة ملائمة. (نفرينبرغ Nvrenberg، 1983)

5. المبادأة: بحيث يصبح المتدرب عقب انتهاء برنامجه التدريبي قادراً على أن يمسك بزمام المبادرة في علاقاته، وتفاعلاته الاجتماعية.

6. الشجاعة الأدبية: والتي تنطوي على القدرة على مواجهة الآخرين، والاعتذار العلني أمامهم عن خطأ ارتكبه في حق أحدهم، أو التراجع عن وجهة نظر تبين عدم صحتها، والاعتراف بأنه لا يعرف شيئاً معيناً، والثناء على فكرة جيدة قالها أحد الزملاء، أو سلوك طيب صدر عنه، وتوجيه نقد للذات أمام الآخرين، ونقدهم أيضاً، وعدم النظر إلى النقد بوصفه انتقاصاً من قدره، أو قدرهم.

7. الصلابة النفسية: وتعني أن يصبح الفرد قادراً على تحمل ضغوط الآخرين، والتخلص من المواقف المحرجة ببسر، ومقاومة محاولات فرض وجهات نظر معينة عليه، أو إكراهه على إتيان سلوك معين لا يرغبه.

8. تشجيع الفرد على الإفصاح عن هويته، والإعلان عن مواقفه، وإظهار معتقداته وممارستها، والتمسك بها، بغض النظر عن اختلافها مع المحيطين بها ما دام يحترم في ذات الوقت معتقداتهم. (فرج، 1998: 203-204)

### ثالثاً: الجمهور المستهدف لخدمات التدريب التوكيدي:

#### 1. الخجولون ومن يخشون مواجهة الآخرين:

بما أن الخجل من الآخرين والخشية من تقييماتهم السلبية للفرد، والذي يؤدي إلى تجنب حضور أو الاشتراك في العديد من المواقف والمناسبات الاجتماعية تلافياً لمواجهتهم-من بين المشكلات المنتشرة في شرائح اجتماعية عديدة- وكذا في مراحل عمرية بعينها، وبوجه خاص المراهقة، وحيث



أن التوكيد مضاد للخجل من الآخرين؛ إذن فمن شأن التدريب على توكيد الذات الإسهام في مواجهة تلك المشكلة، ومنع تفاقم تداعياتها التي قد تعد أكثر خطورة منها. (فرج، 1998: 205)

## 2. المتعاطون:

من المفترض أن العديد من مشكلات المدمنين تكمن في عجز الفرد منهم عن رفض الضغوط التي يمارسها الآخرون لبدء التعاطي، والتي قد تأتي في صورة دعوة، وقد تأخذ الدعوة أشكالاً أخرى كالتهديد "إذا لم تشرب فلا تجلس معنا"، أو الإغاطة "لا يرفض الشرب معنا سوى صغار السن". كذلك قد يلجأ الفرد للتعاطي - الكحول بوجه خاص - إما هرباً من مواجهة مواقف الصراع مع الآخرين، أو لتخفيف توتره المرتفع الناشئ عن عجزه عن حل مشكلاته معهم، أو ليتمكن حين يكون تحت تأثيرها من التعبير بتلقائية عن مشاعره التي يقمعها في الأوقات العادية. (ماكجافيرن 1976، Mcgovern)

وما دام انخفاض التوكيد يرتبط ببدء التعاطي، والانتكاس بعد العلاج أيضاً، فإن التدريب على التوكيد سيزيد أولاً من قدرة الفرد على مواجهة الضغوط الرامية لحثه على بدء التعاطي، فضلاً عن أنه سيقبل توتراته؛ لأنه لن يكبت مشاعره، وسيعبر أولاً بأول عما يتراكم في صدره منها، وبذا لن يكون في حاجة إلى اللجوء للتعاطي، وكذلك فإن تعبيره عن اختلافه مع الآخرين ومواجهة ضغوطهم ودفاعه عن حقوقهم ومواجهة مشكلاته لن يجعل لهروباً إلى المخدر مبرراً.

## 3. المكتئبون:

من المعروف أن الاكتئاب الخفيف (العصابي) من أكثر الأمراض النفسية شيوعاً في كوكبنا، وبما أنه يتضمن بعض المكونات المعرفية التي تنطوي على الشعور بالعجز، والنفور من، والعزوف عن المشاركة في التفاعلات الاجتماعية (توبير Topper: 1978)، فإن هذا مما يزيد احتمال فشل الفرد في مواجهة تلك النوعية من المواقف؛ مما يولد لديه شعوراً بعدم القدرة على التعامل مع مثلاتها لاحقاً، وبما أن المكتئب ييخس ذاته، ويميل إلى تضخيم مخاوفه ونقاط ضعفه، فإن خوفه من تلك المواقف، وشعوره بأنه سيفشل في مواجهتها لاحقاً سيتفاقم، وهو ما يوقعه في أسر دائرة من التدهور.

ومن هنا فإن التدريب التوكيدي قد يسهم في كسر تلك الدائرة الجهنمية من خلال تعديل التصورات المعرفية للمكتئب في اتجاه تقبل الفشل الجزئي، والاستفادة منه من خلال الوقوف على أخطائه

وتحليلها، ومحاولة تلافيتها لاحقاً، كذلك فإن التدريب سيزيد من ثقته بذاته، وكفاءته في مواجهة تلك المواقف، وستغذيه خبرات النجاح الفعلي، في تنمية شعوره بالكفاءة الذاتية، والذي سيقبل بالتالي من إحباطاته، ويجعل من اليسير عليه مستقبلاً مواجهة نظيراتها، أي أن التوكيد المرتفع سيقبل من روافد الاكتئاب، ويجفف -جزئياً- منابعه، ويساعد الفرد على التصدي للمصادر المتبقية بكفاءة أكبر.

#### 4. المقدمون على الانتحار:

يعد الانتحار من بين المشكلات الهامة في عالمنا، وقد يعزى الانتحار إلى عدم قدرة الفرد على مواجهة المشكلات والمواقف العصبية التي يتعرض لها. حين نحلل بعض وقائع الانتحار في مجتمعنا من خلال متابعة، وتحليل مضمون بعض وسائل الإعلام، سنجد أن الانتحار، بشكل عام، بمثابة وسيلة للهروب من مواجهة المشكلات، مثل تلك المراهقة التي تحاول الانتحار رداً على رفض أهلها تزويجها من شخص ترغبه بدلاً من محاولة إقناعهم بأساليب مختلفة للنظر في الموضوع من زاوية أخرى، أو الطالب الذي يرسب في الامتحان آخر العام ويخشى مواجهة الناس، ووالديه، بذلك، فينتحر بدلاً من تحليل أخطائه والاعتراف بها، والتعهد بالتزام نهج جديد للتغلب عليها، أو الجندي الذي يعجز عن تحمل اضطهاد الضابط الذي يرأسه فينتحر بدلاً من محاولة تصعيد شكاواه للقيادات الأعلى.

أي أن هؤلاء كانوا في حاجة إلى وسيلة تزيد من صلابتهم الشخصية، وفعاليتهم الاجتماعية، بحيث يصبحون قادرين على إعلان مواقفهم بوضوح، ومواجهة الضغوط التي تمارس حيالهم، والدفاع عن حقوقهم، والاعتراف بأخطائهم، وهي سلوكيات لن يمكنهم إصدارها بدون تمتعهم بقدر مرتفع من التوكيد، وبناء عليه فإن تنمية مهاراتهم التوكيدية من خلال التدريب التوكيدي تمكنهم من مواجهة تلك المشكلات في مهدها حتى لا تتصاعد وتؤدي إلى تلك النهاية المأساوية.

إن اهتمامنا بضرورة التدريب التوكيدي لا ينصب في هذا المقام على المنتحر؛ لأنه يكن قد قضى نحبه، ولكن من يشرع فيه وتفشل محاولته، أو من يفكر فيه مستقبلاً، حيث ندعوه لأن يفكر في توكيد ذاته بدلاً من التفكير في الانتحار؛ لأنه سيتعلم من التدريب التوكيدي أن أفضل أسلوب للتعامل مع مشكلاته، هو اقتحامها. (فرج، 1998: 208-209)

## 5. النساء:

النساء في أطوارهن المختلفة في حاجة إلى التوكيد المرتفع لأداء أدوارهن المتعددة. فالمرأة العاملة في حاجة للدفاع عن حقوقها، وكيانها، وقيمتها، وكرامتها إبان التعامل مع تلك الأعداد المتزايدة من الرجال -الزملاء- الذين قد يشنط أحدهم، ويتحرش بها جنسياً، تلميحاً فتصريحاً، في حالة عدم توكيدها لذاتها، أما إن أوقفت هؤلاء الملحِين عند حددهم فقد تتجو من تلك التحرشات، وحتى لو تحولت إلى فعل صريح تستطيع أن تفضح على الملأ القائمين بها، وفي المقابل يُمكنها توكيدها المرتفع من التصدي لمحاولات التمييز التي قد تمارس ضدها، وإجبار الآخرين أن يعاملوها كزميلة، وليس كأنتى.

والمرأة العانس، وهي فئة يتسع للأسف عدد أفرادها شيئاً فشيئاً في مجتمعنا، في حاجة إلى مخالاب توكيدية تذب عنها محاولات الاستقطاب وفرض الحماية من قبل الآخرين الذين ينظرون إليها بوصفها مطمعا أو لقمة سائغة.

والمرأة التي تسير في الطريق العام، أو تستقل حافلة عامة، وهي في حاجة للتوكيد حتى تصون حرمة جسدها، ولا تقع فريسة لمن يظن أنها ستخجل من فضحه علناً؛ حتى لا تلفت الأنظار لها، ففي هذا تشهير بها، مع أن موقفها التوكيدي الذي تعلن فيه رفضها لهذه المحاولات اللادمية شرف لها في كل الأحوال، فأن ينظر الناس لها كمدافعة عن حقها أفضل من أن تنتظر لنفسها نظرة احتقار.

والزوجة في حاجة لتوكيد ذاتها مع زوجها حتى تكون لها القدرة على إدارة حياتها الزوجية اليومية من قبيل المشاركة في اتخاذ قرار، أو تنفيذ قرار غير ملائم اتخذه، أو لفت نظره إلى عدم ملائمة تصرف معين صدر عنه، أو أن تمدح سلوكاً لطيفاً لزوجها، أو تثني على قرار صائب، وفي المجال العاطفي تستطيع إقامة علاقة جنسية مشبعة معه، والتي، كما هو معروف، لا تحدث إلا حينما يحصل كل طرف على ما يريد وقتما يريد، وأن يستمتعا معا بتلك العلاقة، لا أن يستمتع هو بها، وتسعد هي فقط لأنه يفعل ذلك.

من هذا المنطلق فإن التدريب التوكيدي يُدرب المرأة على أن تصرح برغباتها الجنسية لزوجها في التوقيت الذي ترغبه، ولا تخجل من ذلك، وبالكيفية التي تريد، وأن تستخدم الألفاظ والأوضاع

الجنسية-الطبيعية- المثيرة لها ولزوجها أثناء تلك العملية مما يثري العلاقة الزوجية. (ليفينسون وآخرون Levenson et al.، 1978)

## 6.المسنون:

نظرا لما تتسم به مرحلة الشيخوخة من شعور بالعجز، والضعف البدني، وتزايد معدل الاعتماد على الآخرين، وفقدان الصداقات نظرا لوفاة الأقران، أو شريك الحياة، والتقاعد عن العمل، والإحساس بتناقص القيمة الاجتماعية، لذا فمن المفترض أن تمارس هذه التغيرات آثارا سلبية بدرجة أكبر على المسن، وخاصة في حالة انخفاض مستوى توكيده، ومن ثم فإن تعرضه لبرامج التدريب التوكيدي سيُمكنه في حالة استفادته منها، من الشكوى من مظاهر التجاهل و سوء الخدمة التي قد يتعرض لها.

وحرى بالذكر أن هناك أسلوبا في التدريب التوكيدي يعنى بالتدريب على توجيه الشكوى بصورة ترفع من احتمال الاستجابة لها يطلق عليه "وضوح الهدف"، كذلك فإن التدريب التوكيدي يساعده على المبادأة بإقامة علاقات اجتماعية مع الآخرين لتعويض صداقاته التي فقدها- بموت المقربين منه- أو على الأقل توسيع شبكة علاقاته الاجتماعية، غير الحميمة، ومما يفيد في هذا المجال التدريب على الإفصاح، وتلقائية انسياب المعلومات إبان اللقاء مع أشخاص جدد، والذي يجعله أكثر اقتراباً من الآخرين، ونظرا لأنه في حاجة إلى المزيد من العون من الآخرين فإن التدريب على طلب خدمة من آخر، والذي يعد عنصرا أساسياً في التدريب التوكيدي، سيسر عليه تلك المهمة أيضا. (كورزيني Corsini، 1984)

## 7.الأطفال:

على الرغم من أن الأطفال هم أكثر فئات المجتمع عدداً، وأهمية أيضاً، إلا أنهم أضعفها وأكثرها عرضة للإساءة، سواء من قبل الراشدين أو أقرانهم، والتي تتمثل في الاعتداء البدني والاستغلال في أعمال غير قانونية، والاعتداءات الجنسية، ويعتبر التدريب التوكيدي وسيلة ضرورية لحمايتهم من أن يكونوا ضحايا لمثل تلك الاعتداءات، وذلك بتعريفهم، مثلا، ما معنى أن يتحرش بهم أحد الراشدين جنسياً، لأن البعض منهم يعتقد أن الملامسات من الأكبر سناً أحد أشكال الاهتمام والعطف عليهم، فهم ينظرون إلى هؤلاء كوالديهم، وبعد أن يتعرف الطفل على، ويميز محاولات التحرش الجنسي به، يجب أن يتمرن على اتخاذ موقف رافض وحازم تجاهها حتى لا يتمادى الآخر فيها، ويمكنهم التدريب التوكيدي أيضا من وقف سخرية الآخرين منهم، وبصفة خاصة أقرانهم،

وإجبارهم على التعامل معهم بصورة محترمة، ويجنبهم، كذلك، أن يكونوا عدوانيين نظراً لتعلمهم التمييز بين التوكيد لحماية حقوق الفرد، والعدوان الذي يعني انتهاك حقوق الآخرين. (فرج، 1998: 210)

## 8. الطلبة:

تشير الملاحظات الميدانية إلى شيوع انخفاض التوكيد لدى الطلبة وخاصة في المراحل الدراسية - قبل الجامعية- وبشكل خاص لدى الطالبات. من شأن انخفاض التوكيد أن يؤدي إلى العديد من المشكلات ذات الطابع السلوكي في المؤسسات التعليمية، سواء بين التلميذ وزملائه الذين قد يعتدون عليه، ويسخرون منه وهو عاجز عن إيقافهم عند حدهم نظراً لانخفاض توكيده، أو مع مدرسيه حيث يصعب عليه التحاور معهم، والاستفسار منهم عما لا يفهمه، أو الإجابة عن أسئلة يطرحونها عليه لأنه يخشى من الوقوف والتحدث أمام بقية الزملاء، أو مع النظم المدرسية حيث يجد من العسير عليه المشاركة في الأنشطة المتنوعة التي تتيحها المدرسة مثل الخطابة، أو الخدمة الذاتية، أو جماعات ونوادي العلوم، وهو ما يقلل من احتمالات نجاح العملية التعليمية، بوجه عام، ومن إمكانية تطوير قدراته. (بينتز Pentz، 1980) بالنسبة لطلبة الجامعة فالتوكيد ضروري لأطراف عديدة منهم مثل المغتربين وبالذات في الصفوف الأولى، الذين يلتحقون بإحدى المدن الجامعية، أو يعيشون مع زملاء خارجها، حيث يتعاملون بصورة مكثفة مع أعداد كبيرة من الزملاء الذين قد تختلف عاداتهم عن الفرد، وهو ما يتطلب أن يعبر عن اختلافه معهم بصورة واضحة حتى يتجنب محاولات الاستقطاب، وفرض وجهات النظر، والأنماط المعيشية عليه، كذلك فإن تلك الحقبة تتسم بتنامي الميول والاهتمامات الاجتماعية والسياسية، والبدء في تكوين فلسفة الحياة، وهو ما يتطلب القدرة على الإفصاح عن هذه الجوانب بشكل صريح، ومحدد للآخرين ضماناً لإقامة علاقات متكافئة، وصحية معهم. أما بالنسبة للطالبات اللاتي قد يواجهن محاولات متكررة للتعدي على خصوصياتهن والإلحاح عليهن لإقامة علاقات صداقة معهن من قبل الجنس الآخر، قد لا يفضلنها أو يرفضنها، فإن توكيدهن المرتفع لذواتهن يساعدهن حينئذ على إعلان هذا الرفض دونما وجل، وإجبار الآخرين على التزام الحدود التي يضعنها أو يرتئيها لعلاقة الزمالة معهم. (فرج، 1998: 210-213)

## 9. المديرون:

نظراً للطبيعة المتفردة لأدوار المديرين، والتي تتطلب منهم توجيه الآخرين، ووضع ضوابط لتفاعلاتهم، ورسم حدود يجب الالتزام بها إبان التعامل معهم، وتوجيه نقد لما يصدر أمامهم من

سلوكيات وأفعال غير ملائمة، والإطراء على ما يروونه حسناً أيضاً، وطلب استفسارات عما يشاهدونه من تصرفات أو التعليقات عليها، وبالنسبة للمديرين الذين يتعاملون مع جمهور متنوع مثل مدراء المدارس مثلاً، فهم مطالبون بأن يكون لديهم القدرة على التعامل مع أولياء الأمور ، الغاضبين، والمدرسين غير المتجاوبين مع التغيير، وأزمات الطلبة، وضغوط الرؤساء الأعلى ، وهي مهارات تتطلب قدراً مرتفعاً من التوكيد بما يساعد المدير أن يؤدي الأدوار والمهام المناطة به بنجاح، وهو ما يكشف عن طبيعة العلاقة الوثيقة بين التدريب على توكيد الذات وفعالية الإدارة. (سмит 1978، Smit)

### **13. المدربون التوكيديون أنفسهم:**

مع انتشار التدريب التوكيدي، وتزايد الإقبال على الاستفادة منه، أصبح من الضروري تدريب المزيد من المديرين والمرشدين النفسيين على تطبيقه، وكجزء من متطلبات تلك العملية يجب أن يكونوا هم أنفسهم مؤكدين لذواتهم حتى يفيدوا المتدربين بصورة أفضل لأنهم سيكونون على جارية ووعي بمزاياه حينئذ. (فرج، 1988: 215)

### **رابعاً: فنيات التدريب التوكيدي:**

#### **1. الاقتداء:**

يعتبر الاقتداء وسيلة مساعدة للتدريب على التوكيد، وهو مستمد أساساً من نظرية التعلم الاجتماعي، ويصبح أكثر فعالية في تعليم السلوكيات الحركية، وحين يكون مصحوباً بأساليب أخرى للتدريب. (لانجي وجاكوبسكي Lange & Jakubowski، 1976: 118)

#### **2. تمثيل الدور:**

يعد من أكثر فنيات التدريب التوكيدي شيوعاً، ويستخدم في إطار برامج تدريبية أخرى سواءً في مجال الإدارة أو التدريب المهني أو الإبداعي أو العسكري أو العلاجي، وفيه يقوم المتدرب بتمثيل دور الشخص الذي يتصرف بصورة توكيدية في موقف مصطنع يقدم له . (فرج، 1998: 235)

### 3. التلقين:

حيث يكون هناك ثلاثة أطراف، وهم: المؤكد، والمستهدف، الذي يكون عادة من مساعدي المدرب، والملقن الذي يفضل أن يكون زميلاً. (كوتلر Cotler، 1978)

### 4. تكرار السلوك:

وفيه يقدم للمتدرب موقف معين يتطلب الاستجابة بصورة مؤكدة سواءً على شريط فيديو، أو يقوم المدرب بأدائه حيث يمثل دور الشخص المؤكد، وبعد أن يشاهد المتدرب هذا الأداء يطلب منه المدرب أن يمثل هذا الدور، وعقب ذلك يقيم هذا الأداء، ويقدم له ملاحظاته على سلوكه لكي يصبح أكثر توكيداً، ثم يطلب منه تكرار تمثيل هذا الدور عدة مرات حتى يصل إلى درجة أكبر من الإتقان. (فرج، 1998: 238)

### 5. التدعيم:

يشير إلى العائد الإيجابي الذي يقدم للفرد عقب قيامه بإصدار استجابة مؤكدة مما يزيد من احتمال تكرارها فيما بعد.

### 6. إيقاف التفكير:

أي أن الفرد يستطيع التحكم في مجرى تفكيره إرادياً. وتحويله إلى مسار آخر، فحين تطوف بعقله أفكار، ومعتقدات، معوقة للتوكيد يمكنه استبعادها وإحلال أخرى ميسرة بدلاً منها.

### 7. الإصرار على الموقف:

يقوم هذا الأسلوب على فكرة محورية تتمثل في إصرار الفرد على الموقف الذي يعتقده صائباً حول مسألة معينة، وليس التشبث بموقف غير صحيح، فهذا أحد أشكال التصلب. (فرج، 1998: 239-242)

### 8. إذابة الثلج:

والذي يتمثل في تدريب الفرد على أن يبدأ حواراً مع أشخاص لا يعرفهم، أو معرفته بهم سطحية، بعبارات ذات طابع شخصي لتدفئة مناخ اللقاء وتبديد الإحساس بالتكيف، وإشاعة نوع من الألفة مع الآخر، بحيث يشعر وكأنه يعرفه من قبل، ويوجه إليه أسئلة ذات طابع مفتوح تسمح له بالتعبير عن نفسه حتى تتساقط عملية التواصل. (ماكجوفيرن McGovern، 1976)

## 9. الإرجاء:

ومن خلاله ندرّب الفرد على التمهّل وإرجاء الرد على ما يطلب منه حتى يصبح أكثر وثوقاً من الاستجابة المرجوة، وقد تبلغ المهلة التي يطلبها لكي يقصي نفسه من الموقف حتى يفكر بهدوء، أو يستشير آخر دقيقة فأكثر. (فرج، 1998: 245)

## 10. تطويق الغضب:

يقوم هذا الأسلوب على مبدأ قوامه: أن يزيح الفرد غضب الآخر من الموقف أولاً، حتى تهدأ ثائرته، ثم يستجيب بصورة توكيدية بعد ذلك له، لأنه إن لم يفعل ذلك سيكون بمثابة من يصب الزيت على النار. (توبير Topper، 1978)

## 11. التريث:

يفيد هذا الأسلوب في الحيلولة دون تقديم الفرد معلومات مفصلة، وذات طابع شخصي.

## 12. التدريب على الاسترخاء:

يقوم هذا الأسلوب على مسلمة قوامها أن الاسترخاء مضاد للتوتر، فالشخص لا يمكنه أن يكون متوتراً ومسترخياً في نفس الوقت، فالنقيضان لا يجتمعان، ومن ثم فإن تدريبه على الاسترخاء سيقلل توتره، وبما أن التوتر يعوق التوكيد، فإنه إذا قللنا مستواه بالاسترخاء وخاصةً في المواقف العصبية سيميل التوكيد إلى الارتفاع، كما في حالة الفرد الذي يتوتر حين يدعي للحديث في مجتمع عام، وهو ما قد يمنعه من البدء أو الاستمرار في الحديث بصورة جيدة، في حين أننا إذا درّبناه على التحكم في توتره قبيل أو إبان تلك المواقف سيتمكن من توكيد ذاته فيها.

## 13. التغليف التوكيدي:

مثلاً يغلف المسافرون الأطباق الزجاجية التي يحملونها بالإسفننج من جميع الجوانب حتى لا تتحطم من جراء الاهتزاز أثناء الرحلة، أو الارتطام بالأرض أثناء تنزيلها، كذلك فنحن مطالبون أيضاً بأن يسبق استجاباتنا التوكيدية، أو يتلوها، أو الاتنين معاً، ملطفات معينة سواء اعتذارية، أو تبريرية، أو إيضاحية، أو وجدانية حتى نهئى الطرف الآخر، ونقلل مقاومته فيصبح أكثر تقبلاً وتحملاً لتوكيدنا.



#### 14. التقييم التخلي:

يهدف هذا الأسلوب المقترح إلى تنمية مهارة الفرد في التعبير عن آرائه، وتصوراته حول الآخرين، وتقييمه لأفعالهم .

ويمكن تدريب الفرد على تلك المهارة بأن نطلب منه تحديد شخص معين منا لمحيطين به، يقوم بتسميته في عقله، ويعطي تقييماً نقدياً مدته خمس دقائق أمام أفراد المجموعة التدريبية له يتضمن انطباعاته حوله، ورأيه في مظهره، وأسلوبه في التحدث، وطريقته في التعامل معه.

#### 15. نزع الهيبة:

يتمثل هذا الأسلوب في تشجيع المتدرب على رفع الحصانة، تدريجياً، عن الفرد المثبط لتوكيده، وذلك على المستوى التخلي أولاً، ثم في مواقف تمثيل الدور بعد ذلك تمهيداً لتوكيد ذاته معه في المواقف الواقعية . (فرج، 1998: 248-255)

#### 16. النشاط البيئي:

بما أننا نعلم لكي نعمل بما علمنا، لذا يجب على المتدرب أن يطبق ما تدرب عليه من مهارات توكيدية إبان البرنامج في حياته اليومية ، ويتسنى له ذلك حين يكلفه المدرب في نهاية كل جلسة تدريبية بواجبات معينة تتصل بما تعلمه فيها، ويطلب منه ممارستها بصورة منظمة مع من يتفاعل معهم خارج الجماعة التدريبية، سواء في منزله، أو عمله، أو الطريق العام. (لانج وريم Lang & Rimm، 1978)

#### (خامساً) ملامح الشخصية المؤكدة في الفكر والثقافة الإسلامية:

حين ننظر حين ننظر إلى جوهر الدين الإسلامي لنقف على موقفه من التوكيد سنجد أنه يتبنى موقفاً مختلفاً نحوه، حيث ينظر إليه بوصفه وسيلة لدعم الغايات الإسلامية، حيث يزخر الدين الإسلامي بالأوامر والسير والنماذج التي تحض الفرد على أن يكون مؤكداً لذاته، وهو أمر متوقع؛ لأن التوكيد يساعد الفرد على إعلان معتقداته، التي قد تكون مختلفة عن حوله، وعدم الخجل من تبني موقف مختلف، أو ممارسة سلوك معارض لما هو شائع، ما دام مشروعاً، فضلاً عن أنه يشجع المسلم على أن يكون مستقلاً فكرياً، وقادراً على النظر لأمر كثيرة بطريقة عقلانية، ويرفض الإمعية، أي إتيان سلوك لمجرد أن سابقين أتوه، مهما كانت مكانتهم، بل يحثه على البحث عن

معايير المشروعية التي يستندون إليها في ممارساتهم تلك، وعلى المسلم كذلك، أن يطلب العلم، ويسأل، فالسؤال كما يقول السلف "نصف العلم"، ويجادل المسلم للدفاع عن معتقداته، وتفنيد حجج الآخرين، وهي جميعاً مهارات توكيدية، ومن هذه الزاوية فإننا نرى أن توكيد المسلم لذاته يعيد ركناً ضرورياً لنمو بذرة التمسك بالهوية والتقدم الحضاري معاً.

يضع الفكر الإسلامي معايير وضوابط خاصة للحكم على التوكيد، فالمسألة ليست مجرد تلقائية تعبيرية لا يحدها كما في التصور الغربي، سوى حقوق الآخر التي يعد انتهاكها خروجاً للسلوك من دائرة التوكيد إلى العدوان، بل إن التصور الإسلامي يضيف حداً آخر لمفهوم التوكيد ألا وهو حقوق الله، فمن يعتدي عليها وينتهكها لا يصبح مؤكداً لذاته، لأنه يكون متجرئاً على الله، وهي حرمة أكبر من حرمة الآخر، فمن ينتقد شعيرة إسلامية، ويتهم على سلوك إسلامي ما، شريطة أن يكون نابعاً من قاعدة إسلامية موثقة، كالتأسي بالرسول في ملبس أو مشرب أو مأكّل أو هيئة، فإنه يصبح متعدياً على حقوق الله، وهو ما لا يعد توكيداً حينئذ.

يشجع الإسلام على ظهور الشخصية المؤكدة لذاتها، بوصفها إحدى ركائز وجوده، وانتشاره، فغير المؤكدين لن يحافظوا على هوية، ولن يجاهروا بدعوة، ولن يظهروا اختلافاً، ولن يقاوموا ضغوط المحيطين بهم لإثنائهم عما يدعون إليه، ولن ينتقدوا سلطاناً جائراً، ولن يعترضوا على أوضاع فاسدة، ولن يثبوا على عمل جيد، ولن يمتنعوا عن الفتوى فيما لا يعرفونه.

## سمات الشخصية المؤكدة لذاتها في الثقافة العربية الإسلامية:

### 1. الجهر بالحق والقدرة على إظهار الاختلاف:

بحث الإسلام الفرد على أن يجهر باختلافه مع المحيطين به، سواء كانوا من الأشخاص العاديين، أو من رموز السلطة المستبدين الذين يريدون توجيه حركة المجتمع في مسار يخدمهم ولا يخدم الأمة وغاياتها الإسلامية، على الرغم مما قد يجره عليهم هذا الاختلاف من مشاق التزاما بحق الله على العباد، ويحث الله سبحانه وتعالى خلقه على ممارسة تلك المهارة بقوله: { وَإِذَا رَأَيْتَ الَّذِينَ يَخُوضُونَ فِي آيَاتِنَا فَأَعْرِضْ عَنْهُمْ حَتَّى يَخُوضُوا فِي حَدِيثٍ غَيْرِهِ وَإِمَّا يُنسِيَنَّكَ الشَّيْطَانُ فَلَا تَقْعُدْ بَعْدَ الذِّكْرِى مَعَ الْقَوْمِ الظَّالِمِينَ } (الأنعام، 68)

## 2. عدم الإذعان للمطالب غير المقبولة أو المعقولة:

فالإسلام يحض الفرد على أن يعلن رفضه لما يطلب منه إذا رأى أن ذلك غير مشروع أو مقبول، ومما يدل على ذلك تلك القاعدة الإسلامية الشهيرة "لا طاعة لمخلوق في معصية الخالق".  
وكتطبيق واقعي لها يسهل على من يحلل تراث هذه الأمة أن يرصد العديد من الوقائع التي تكشف عن القدرة على رفض، وصد ضغوط من يحاولون إكراه الفرد على قبول ما يطلبونه منه ما دام أنه غير مقتنع به، أو لا يستطيع تلبية، ويصبح الأمر أكثر صعوبة حين لا يقتصر الرفض على مجرد إعاره الطالب مبلغاً من المال، أو الذهاب إلى مكان ما، أو تقديم خدمة كما في برامج التوكيدية، أو في المواقف اليومية متوسطة الصعوبة، بل يتمثل في رفض مطالب لأصحاب السلطان بمساندة موقف سياسي، أو بمباركة شخصية دينية، سلوكاً غير مشروع لا يتفق مع المعايير الإسلامية، وهو ما يشير إلى مدى تمكن تلك السمة من العديد من رموز تلك الحضارة، الذين مارسوا الرفض، آنذ، ولم يذعنوا لتلك الضغوط سواءً كانت إكراهية، مثلما رفض العالم الجليل أحمد بن حنبل الانقياد للضغوط الشديدة التي مورست بحقه من قبل المأمون للنزول عن رأيه في مسألة (فتنة) خلق القرآن، أو أدبية مثل تلك الواقعة التي جرت بين الأحنف بن قيس ومعاوية بن أبي سفيان حين شاوره بشأن استخلاف يزيد ابنه فسكت عنه، (لاحظ أن الأحنف استخدم الصمت كأسلوب للتوكيد، أي الرفض).  
فقال معاوية: مالك لا تقول؟ فقال الأحنف: إن صدقناك أسخطناك، وإن كذبتناك أسخطنا الله، فسخط أمير المؤمنين أهون علينا من سخط الله. فقال له معاوية: صدقت.  
(ابن عبد ربه، 1940)

## 3. مراجعة الذات والاعتذار العلني:

يمكننا القول بوجود مجموعة من المبادئ التي تحكم سلوك المسلمين في الدولة الإسلامية، ومنها ذلك الذي أعلنه الخليفة الراشد عمر بن الخطاب مخاطباً أبا موسى الأشعري حين ولاه القضاء، قائلاً له: "إن الحق قديم، ومراجعة الحق خير من التماذي في الباطل"  
(الهاشمي، 1948: 116)

## 4. القدرة على طلب تفسيرات من الآخر حول سلوكه:

مما يسجل للإسلام انه يحث أتباعه على أن يستفسروا من الطرف الآخر حول مبررات بعض سلوكياته التي تثير الغموض لديهم، والتي يجدون أن من حقهم أن يطلعوا عليها، بغض النظر عن مكانته الاجتماعية أو موقعه في سلم السلطة، وليس أدل على ذلك من أن الرسول صلى الله عليه

وسلم كان دائم الطلب من أصحابه أن يسألوه توضيح أو تفسير أشياء عديدة كان يفعلها أمامهم، وهو ما ينمي لديهم تلك المهارة التوكيدية الهامة- طلب تفسيرات من الآخر حول سلوكه. ولا غرو في ذلك، فمن لا يستفسر لن يعرف، والمعرفة قوة، ومما يروى في هذا المجال أن الخليفة عمر بن الخطاب كتب إلى حذيفة بن اليمان بعد ما ولاه المدائن قائلاً: "إنه بلغني أنك تزوجت امرأة من أهل المدائن (فارس) من أهل الكتاب فطلقها". فكتب إليه: لا أفعل ذلك حتى تخبرني: أحلال أم حرام؟ وما أردت بذلك؟ (وهو يكشف عن قدرة مرتفعة على أن يطلب من الآخر تفسير سلوكه مع أنه رئيسه الأعلى). فقال عمر: بل حلال.. ولكن في نساء الأعاجم خلافة، فإن أقبلتم عليهم غلبتكم على نسائكم (وهي إجابة عن ذلك الاستفسار وتبرير لسلوكه وتعد بمثابة تدعيم لتوكيد مرعوسه، وتعكس قدراً مرتفعاً من تحمله للتوكيد أيضاً)، فقال حذيفة: الآن.. فطلقها. (صفوت، 1962: 272)

وهي مواقف كما ترى بمثابة تدريبات واقعية في الميدان لتنمية المهارات التوكيدية في الواقع اليومي للفرد المسلم سواء كان راعياً أم من الرعية.

#### 5. الاعتداد بالذات:

إن شعور الفرد بقيمته يعد محركاً رئيسياً لتوكيده لذاته، وهو ما يمكنه من قبول التحديات المفروضة عليه، ومقاومة محاولات الانتقاص من قدره، وبخس قدراته، وبسط الهيمنة عليه، وهي عناصر مطلوبة أن تتوافر في شخصية المسلم، وتتمثل أهمية الاعتداد بالذات وتوكيدها، وبالأخص مع رموز السلطة، في أنها من السلوكيات التي تكاد تكون مفقودة في مجتمعاتنا النامية المعاصرة على الرغم من أهميتها الشديدة، فالمواطن الذي يطلب منه الدفاع عن وطنه، وعزة أمته، والعمل على وضعها في مصاف الأمم المتحضرة لن يمكنه ذلك ما دام عاجزاً عن أن يمارس الاعتداد بالذات والشعور بالكرامة الشخصية في ظل ذلك الخوف المفرط من السلطة، والذي قد يصل إلى حد فوييا السلطة، وعلى الرغم من اعترافنا بوجود ممارسات سلبية متسلطة من جانب رموز السلطة في واقعنا المعاصر تغذي ذلك الشعور السرطاني، فإن الاستسلام له كفيل في حد ذاته باستفحال تلك الممارسات، من جهة، وإضعاف جهازنا المناعي النفسي حيالها بحيث تؤدي إلى تآكل عزة نفوسنا، من الجهة الأخرى، تلك العزة التي لا تقوم بمجتمع قائمة بدونها، فالفرد الدليل لن يبني أمة عزيزة. ومن هنا نفهم كيف أن حرص تلك الأمة على نشر، وشيوع، وتدعيم روح العزة، والاعتداد بالذات بين مواطنيها مع رموز سلطتها أثمر نماذج قامت على أكتافها الشامخة تلك الحضارة المجيدة. (فرج، 1998: 382-385)

ومما يروى عن عمر بن عبد العزيز أنه دخل عليه في أول خلافته وفود المهنيين من كل جهة، فتقدم وفداً من الحجازيين للكلام غلام صغير لم يبلغ سنه إحدى عشرة سنة. فقال له عمر: ارجع أنت، وليقدم من هو أسن منك!!؟

فقال له الغلام: أيد الله أمير المؤمنين، المرء بأصغريه قلبه ولسانه، فإذا منح الله العبد لساناً لافظاً، وقلباً حافظاً، فقد استحق الكلام، ولو أن الأمر - يا أمير المؤمنين - بالسن لكان في الأمة من هو أحق منك بمجلسك هذا. (الجاحظ، 1985: 85)

تحتوي هذه الرواية دروساً توكيدية متعددة:

أولها، تلك القدرة الفائقة على التوكيد، في موقف يعد عسيرا على غلام في مقتبل عمره، وهو ما يعني أنه كان معتاداً على مواجهة مثل تلك المواقف في سياقات سابقة. أي أنه تعرض لعملية تنشئة للتدريب على التوكيد مع رموز السلطة.

وثانيها، تلك المهارة في مزج رسالته التوكيدية بعبارات ملطفة بما يخفف من تأثيرها، ويزيد احتمال قبولها.

وثالثها، وهو ذو أهمية خاصة في واقعنا المعاصر، أن الخليفة كان يتمتع بروح توكيدية عالية حيث تقبل هذه الرسالة التوكيدية الصارمة، والصارخة، من الفتى دونما تملل، وهو ما يعد بمثابة نموذج (قدوة) لمن هم أدنى منه في مدرج الرئاسة يحثهم على أن يكونوا كذلك مع رعيته مما يشيع روح التوكيد في الثقافة بوجه عام. (فرج، 1998: 385)

ومثلما فعل خالد بن الوليد حين قال في بعض خطبه لجنده وقواده بعيد عزله: "إن أمير المؤمنين استعملني على الشام حتى إذا كانت بثينة (زبدة) وعسلاً عزلني، أثر بها غيري، فنهض له رجل من السامعين فقال: صبرا أيها الأمير، فإنها الفتنة. فما تردد خالد أن قال: أما وابن الخطاب حي فلا. (العقاد، 1971: 22)

أي أننا هنا أمام مباراة توكيدية تعكس توكيداً مزدوجاً لاثنتين من المرعوسين مع رؤسائهما: خالد مع عمر، والرجل مع خالد، ولعل شيوع تلك الروح التوكيدية في الأمة ساعد على تحصينها ضد محاولات التجزيء، والتفتيت في تلك المرحلة، وسمح لها بالانطلاق، واجتياح معظم ربوع المعمورة آنذا، فتلك الروح بمثابة الأجسام المضادة في الدم تقضي، حين تكون في قمة لياقتها، على ما يهاجم جسم الأمة من فيروسات النعرات الطائفية، وميكروبات الطموحات الشخصية للزعماء.

## 6. عدم الحياء في الحق:

قد يستغل البعض نقص الشجاعة الأدبية للآخر للحصول على المزيد من المزايا منه، أو على حسابه، كأن يعتمد التقدم بمطلب إليه على الملاء، يعلم أنه قد يرفضه إذا تقدم به وهما على انفراد، كي يمارس نوعاً من الضغط الأدبي عليه ليجبره على الموافقة. كذلك قد يصعب على الفرد التراجع عن رأي له تبين خطأه لأنه لا يملك القدر الكافي من الشجاعة الأدبية للتصريح بذلك، وهو ما يوقع أبناء الأمة في أخطاء عدة فضلاً عن أنه يدعهم يستمرون في السير في طريق يعلمون أنه لا طائل من ورائه.

ومن ثم فقد حاولت الحضارة الإسلامية بطرق متعددة تنمية روح عدم الحياء من الحق، حتى لا يؤتى الفرد من هذا الباب فيوافق، حرجاً، على ما لا يقبله، أو يستسلم لأوضاع لا يرتضيها، ولكي يكون قادراً على الإعلان عن أوجه اعتراضه على ما يتعرض له من أحداث، وكذا الاعتراف بأخطائه، أو العدول عنها، في مرحلة مبكرة تجنباً للمزيد من التوريط والخسائر. وثمة وقائع عديدة يحويها تراث هذه الأمة المؤكدة لذاتها يكشف عن هذا التوجه، منها على سبيل المثال، ما وقع بين "يحيى بن خالد" وأحد المداحين الذي مدحه قائلاً: والله لأنت أحلم من الأحنف بن قيس، وأحكم من معاوية، وأحزم من عبد الملك بن مروان، وأعدل من عمر بن عبد العزيز. فقال له يحيى: والله لعمير غلام الأحنف أحلم مني، ولسرجون غلام معاوية أحكم مني، ولأبو زعيزعة صاحب شرطة عبد الملك أحزم مني، ولمزاحم قهرمان عمر أعدل مني، وما تقرب مني من أعطاني فوق حقي (التوحيدى، 1985: 218)، أي أنه لم ينقد لتلك المحاولات لإغوائه وتخديره بالمدح الكاذب، ولكنه كان مؤكداً حين رفضه بصراحة، وبطريقة غير جارحة أو مهينة أيضاً.

وروي أنه بينما كان عمر بن الخطاب، رضي الله عنه، على المنبر إذ أحس من نفسه بريح خرجت منه فقال: أيها الناس إنني قد مُئِيت بين أن أخافكم في الله، وبين أن أخاف الله فيكم، فكان أن أخاف الله فيكم أحب إلي، ألا وإنني قد فسوت، وها أنا ذا أنزل لأعيد الموضوع. (ابن قتيبة، 1973: 267)

وهي واقعة فريدة تكشف عن قدر كبير من عدم الحياء في الحق مهما ترتب عليه من عواقب قد تسبب حرجاً للفرد، وخاصة حين يكون أمير المؤمنين، وصاحب الموافقات الشهيرة الذي أيده الله فيها، أمام رعاياه.

وما حدث بين عمر بن الخطاب وعبد الله بن الزبير حين مرّ عليه الخليفة عمر وهو يلعب مع مجموعة من الصبيان، ففروا، وثبت هو، فقال له عمر: كيف لم تفر مع أصحابك، قال: لم أجرم فأخافك، ولم يكن الطريق ضيقاً فأوسع لك. (ابن عبد ربه، 1940: 35)

وحري بالذكر أن تلك الروح من الشجاعة الأدبية تغلغت أيضاً على مستوى الممارسات اليومية للمسلمين آنذاك في بيوتهم، ومع أصحابهم، وفي متاجرهم، ومن الشواهد على ذلك تلك القصة الحقيقية التي يرويها التوحيدي حيث يقول:

دخل رجل على بعض العلماء، فأوماً إلى موضع يجلس فيه، فعدل عنه إلى جهة أخرى، وكانت العين هناك تقع على ما يجب ستره، فقال له: اجلس حيث أجلستك فإني أعلم بعوار منزلي (التوحيدي، 1985: 301)، وهي واقعة تكشف عن تلك الروح المتقدمة من الشجاعة الأدبية التي تصحح المواقف سريعاً مهما كانت صغيرة صيانةً لحرمة الفرد وأهله، وهي مواقف يتعرض لها الكثيرون في حياتنا اليومية مع ضيوفهم، وتسبب لهم حرجاً، وضيقاً من هؤلاء الضيوف الذين لا يراعون آداب الضيافة، وحرمة المنازل، وخاصة حين يعجز، أو يصعب على المضيفين لفت نظر هؤلاء لها.

### 7. التعبير عن المودة والمساندة، والثناء على الفعل الجيد:

لا يتمثل التوكيد فقط في دفاع الفرد عن حقوقه، وحماية خصوصياته، وحصد المزايا له، بل إنه يساعده أيضاً على بدء علاقة مع الآخر، وتوطيدها من خلال تعبيره بتلقائية عن مشاعره الودية نحوه، ومساندته وقت الشدة، وتولي الثقافة الإسلامية اهتماماً واضحاً بتلك الجوانب التوكيدية، وتحت أبناء الأمة الإسلامية على تمثلها في حياتهم اليومية سعياً لإرساء دعائم مجتمع التراحم حيث يذوب المسلمون رقة فيما بينهم وتعاطفاً ومودةً، فهم كما تشير الآية الكريمة: {مُحَمَّدٌ رَسُولُ اللَّهِ وَالَّذِينَ مَعَهُ أَشِدَّاءُ عَلَى الْكُفَّارِ رُحَمَاءُ بَيْنَهُمْ تَرَاهُمْ رُكَّعًا سُجَّدًا يَبْتَغُونَ فَضْلًا مِّنَ اللَّهِ وَرِضْوَانًا سِيمَاهُمْ فِي وُجُوهِهِمْ مِّنْ أَثَرِ السُّجُودِ ذَلِكَ مَثَلُهُمْ فِي التَّوْرَةِ وَمَثَلُهُمْ فِي الْإِنْجِيلِ كَزَرْعٍ أَخْرَجَ شَطْأَهُ فَآزَرَهُ فَاسْتَغْلَظَ فَاسْتَوَىٰ عَلَىٰ سُوقِهِ يُعْجِبُ الزُّرَّاعَ لِيغِيظَ بِهِمُ الْكُفَّارَ وَعَدَّ اللَّهُ الَّذِينَ ءَامَنُوا وَعَمِلُوا الصَّالِحَاتِ مِنْهُمْ مَغْفِرَةً وَأَجْرًا عَظِيمًا} (الفتح، 29)

وكذا توجيه الثناء المبرر للآخر وشكره على ما أسداه من معروف، فمن لم يشكر الناس لم يشكر الله، كما قال الرسول الكريم صلى الله عليه وسلم. وإلا اعتبر هذا جحوداً مما يعد انتقاصاً من مروءة الفرد أو غمط لحق الآخر فضلاً عن أن الشكر سيشجعه على الاستمرار في هذا المسلك، فالشكر غرس إذا أودع سمع الكريم أثمر الزيادة. (القيرواني، 1972: 389)

وكذلك يجب على المسلم ألا يخجل من الإفصاح عن مشاعره بالمحبة بشكل مادي، ولو بالندر اليسير، مثلما فعل النضر بن الحارث إلى صديق له بنعلين مخصوفتين، وكتب إليه: "بعثت إليك بهما وأنا أعلم أن بك عنهما غنى، ولكنني أحببت أن تعلم أنك مني على ذكر" (ابن قتيبة، 1973:135) ، فهو لم يخجل من ضالة هديته نظراً لارتفاع توكيده، وهي سمة ضرورية جداً لنا الآن حيث إننا قد نهجر صداقات عزيزة علينا، ونمتنع عن أداء واجبات إنسانية أساسية خجلاً من الذهاب بدون هدية، أو بهدية ضئيلة القيمة.

ومن المهارات التوكيدية التي يحث عليها الإسلام أيضا تعزية المصاب بفقد عزيز لديه، فالمشاركة الوجدانية له في مثل تلك الحالة تخفف همومه، وتسري عنه، وتعينه على تحمل ما ابتلى به والصبر عليه، ومن شأن انخفاض توكيد الفرد النأي به عن ممارسة هذا الواجب الإنساني الجوهري الذي يشعر المعزى أنه ليس وحيداً أمام طوفان الهموم، ويساعده على أن يسبح ضد تيار الاكتئاب وصولاً إلى شاطئ السكينة، والتكيف مع الواقع المؤلم .



**ثانياً: العقل والجسم**

## مقدمة:

مع بزوغ فجر القرن الجديد والألفية الجديدة ، تؤكد كل أبحاث واكتشافات الصحة الطبية والنفسية أن الشخص الصحيح بدنيا يحقق نتائج أفضل بشكل عام في كل اختيارات المهارات الذهنية عن الأشخاص الذين يفتقرون إلى اللياقة البدنية.

أنت إن اختبرت مهاراتك الذهنية عندما تكون غير لائق، ثم قمت باختبارها ثانية بعد أن تصبح أكثر لياقة فستجد أنك قد أحرزت تحسنا عاما كبيرا.

وقد أكدت أبحاث مشابهة أن العكس أيضا يعتبر صحيحا. أي أن الطفل الذي يحقق نتائج أفضل على مستوى المهارات الذهنية يكون -في المعتاد- أكثر لياقة وصحة وتواؤما نفسياً، وتكيفاً وسعادة من الطفل الذي لا يحقق سوى نتائج ذهنية ضعيفة المستوى.

لكي نبلور هذه الأنباء السعيدة؛ وُجد أن أصحاب العبقرية الإبداعية كانوا على عكس الرأي السائد المتوقع منهم، أي أنهم كانوا جميعاً أقوياء بدرجة ملحوظة ومنظمين ونشطاء وأصحاب لياقة بدنية وقوة. فضلا عن أنهم كانوا يتمتعون بهمة بدنية وذهنية رائعة. لقد اكتملت الصورة الآن؛ لقد صدق الرومان واليونانيون عندما قالوا: "العقل السليم في الجسم السليم". (بوزان، 2006: 193)

## علاقة العقل والجسم تاريخيا

تتبع (تايلور Taylor، 1995) في كتابه (علم النفس الصحي تاريخ العلاقة بين العقل والجسم، بقوله:

احتار الفلاسفة تاريخيا بين الرأي الذي يقول أن الجسم والعقل هما جزءان لنظام واحد، وبين الرأي الذي يرى أنهما منفصلان.

ورغم أننا لا نملك اتصالا مباشرا مع الثقافات القديمة، إلا أن الأدلة ترجح كون العقل والجسم وحدة واحدة.

اعتقدت الثقافات القديمة أن المرض ينتج عندما تدخل الأرواح الشريرة الجسم، حيث يتم طردها خلال العملية العلاجية.

وجد الجيولوجيون جماجم قديمة فيها ثقب صغيرة، والتي يعتقد أنها ثقت عمدا بآلات حجرية حادة. يسمى هذا الإجراء " النقب " Trephination والتي تسمح بخروج الأرواح الشريرة من خلالها.

يعتبر الإغريق من أوائل الحضارات التي بينت دور وظائف الجسم في حالة الصحة والمرض، أكثر من الاعتماد على فكرة الأرواح الشريرة. طور الإغريق نظرية الأخلاط والتي أول من تكلم فيها أبقراط (460-377 ق.م)، وطورها جالان (129-199 م)، وطبقا لهذه النظرية يحدث المرض عند اختلال توازن سوائل الجسم الأربعة ( الدم، السوداء، الصفراء والبلغم)، وأن هدف العلاج هو إعادة التوازن لهذه الأخلاط. واعتقد أيضا أن بعض أنماط الشخصية قد تم إبرازها اعتمادا على رجحان أحد هذه الأخلاط على الأخرى. وبالمحصلة فقد عزى الإغريق أسباب الحالات المرضية للعوامل الجسدية، ولكنهم اعتقدوا أن هذه العوامل ربما يكون لها تأثير على العقل.

وفي العصور الوسطى، عادت عقارب الساعة لتبني التفسير العقلي للأمراض. حيث رسخ المتصوفون رؤيتهم لمفهوم المرض بأنه عقاب من الله على المعاصي، وتكون العلاج بطرد الشيطان عن طريق تعذيب الجسد. واستبدل هذا "العلاج" لاحقا بالتوبة من خلال الصلاة والأعمال الصالحة. وخلال تلك الفترة كانت الكنيسة هي الحارس على المعارف الطبية، وعليه فإن الممارسات الطبية غلب عليها الإحياءات الدينية التي شملت التعميمات الدينية غير العلمية حول الجسم وعلاقة العقل والجسم.

ومن بداية عصر النهضة وحتى يومنا الحاضر، فإن دراسات عظيمة صممت حول الأسس التقنية للممارسات الطبية. وكان من أبرزها دراسات أنتون فان لوينهويك (1632-1723) في الميكروسكوب، وجيوفاني مورجاني (1682-1771) في التنظير الذاتي، وهيا كلاهما الأرضية لرفض النظرية الخلطية للأمراض، واستبدالها بنظرية مرض الخلايا، والتي أكدت على أن كل الأمراض هي مرض الخلية وليس عدم توازن سوائل الجسم. وكنتيجة لهذه التطورات، ارتبط الطب أكثر وأكثر للمختبرات الطبية والعوامل الجسدية أكثر من العقلية .

وفي جهودات لكسر خرافة الماضي، حول العلاقة الثنائية بين العقل والجسم، فأصبح الأطباء هم حراس الجسم، والفلاسفة ورجال الدين هم من يعتني بالعقل.

وعلى مدار الثلاثمائة سنة التالية ركز الأطباء أساسا على التغيرات العضوية والخلوية وعلم الأمراض كأساس لاستدلالاتهم الطبية، وأصبحت الأدلة البدنية هي الأسس الوحيدة للتشخيص والعلاج.

بدأ هذا المشهد يتغير مع صعود نجم علم النفس الحديث، وبالأخص مع الأعمال المبكرة لسيجموند فرويد (1856-1939) حول الهستيريا التحولية. وتبعاً لفرويد، تنتج بعض الصراعات اللاواعية اضطرابات جسدية خاصة كرمز للصراعات النفسية المكبوتة.

يحول المريض في الهستيريا التحولية الصراع إلى عرض من خلال الجهاز العصبي الإرادي، حيث يصبح بذلك حراً نسبياً من القلق الذي يسببه الصراع. وتحدث بعدها دنبار (1930) عن أثر العوامل النفسية والانفعالية في زيادة إفراز الحامض المعدي لدى مرضى قرحة المعدة، حيث توسع فيما يسمى مجال السيكوسوماتيك (الأمراض النفسجسمية) حيث يعزى تطور المرض العضوي لصراعات نفسية، مثل: القرحة، زيادة إفراز الغدة الدرقية، التهاب المفاصل الروماتزمي، ارتفاع ضغط الدم الابتدائي، بعض المشاكل الجلدية، التهابات القولون، والربو.

وبغض النظر عن الانتقادات التي وجهت لمجال السيكوسوماتيك، إلا أنها شكلت أساساً لتغيير المعتقدات حول علاقة الجسم والعقل. إن علاج الأمراض ومآل شفائها يتأثر بشكل جوهري لعوامل متعددة جسدية، نفسية انفعالية، واجتماعية.

بدأ في الأربعينات من القرن الماضي تطوير إجراءات معملية في الولايات المتحدة الأمريكية تم فيها تدريب الأشخاص الذين شملهم البحث عن تغيير بعض وظائف الجسم اللاإرادية مثل نشاط المخ، وضغط الدم، وتوتر العضلات، ومعدل ضربات القلب. وفي نهاية الستينات تمت صياغة مصطلح جديد هو "التغذية الاسترجاعية الحيوية" لوصف هذا الأسلوب التدريبي الذي أمكن من خلاله تعليم الأشخاص كيف يحسنون صحتهم وأداءهم باستخدام إشارات تصدر عن أجسامهم. ومن أمثلة الوظائف البيولوجية التي تعلم الأشخاص التحكم فيها باستخدام "التغذية الاسترجاعية الحيوية" درجة حرارة الجلد والألم (بما في ذلك الألم الكاذب أو توهم الألم).

وفي إحدى جلسات "التغذية الاسترجاعية الحيوية"، تم توصيل المتدرب بجهاز يقوم بالتقاط الإشارات الكهربائية الصادرة من العضلات وترجمتها إلى إشارة مرئية أو مسموعة على جهاز "التغذية الاسترجاعية الحيوية". وفي كل مرة تتوتر فيها عضلات المتدرب، فإين هذا الجهاز يصدر ومضات ضوئية أو صغفراً. وتعطى للمتدرب تعليمات بأن يجد طريقة، سواء من خلال الأفكار أو التنفس، لإبطاء الومضات الضوئية أو أصوات الصغفير. وبهذه الطريقة، فإنهم لم يتعلموا فقط الربط بين الإحساسات الصادرة من العضلة ومستويات التوتر الفعلي، ولكنهم تعلموا أيضاً كيف يستخدمون أفكاراً معينة لمساعدة العضلات على الاسترخاء. (بيفر، 2006: 17)

لقد بدأنا ندرك شيئاً فشيئاً أن دراسة العقل باعتباره عضواً منفصلاً عن الجسم، والجسم منفصلاً عن العقل هي دراسة معوقة، حيث إن تطبيق مثل هذه الطريقة سوف يفقدنا العلاقة الحافزة التي تربط بينهما، لذا فإنه من الأمور الأساسية؛ أن ندرس كلاً منهما سواء العضو ذاته أو طبيعته الحيوية أو وظيفته؛ في ضوء علاقته بالطرف الآخر. (بوزان، 2006: 194)

ظل هذا الاعتقاد شائعاً حتى نهاية القرن العشرين؛ إلى أن توصل الخبراء إلى حقيقة شافية وهي أن العقل مرتبط فعلاً بالجسم! وليس مرتبطين فقط؛ بل إن كلاً منهما يكمل الآخر وأنهما يشكلان ثنائياً مجتمعاً لا ينفصل، أي أن ما يؤثر على أحدهما سوف يؤثر على الآخر. تذكر أنك إن كنت تدرب عقلك فسوف تؤثر بشكل إيجابي على جسمك، وإن كنت تدرب جسمك فسوف تؤثر بشكل إيجابي على عقلك. وهذا يعني أنك إن حدثت وقابلت بطلاً رياضياً فائق اللياقة، وشعرت إنه ليس متميز الذكاء؛ فكن واثقاً من أنه إن لم يكن رياضياً لكان ذكاًؤه أقل من هذا المستوى! (المرجع السابق: 197)

وليس العقل فقط هو الذي يؤثر في الجسم، بل إن الجسم أيضاً يؤثر في العقل. فعندما تجرح نفسك، مثلاً، فإن هذه الإصابة يمكن أن تؤثر على عقلك ومشاعرك. ويختلف هذا التأثير تبعاً لخطورة الإصابة، كما أن شخصيتك وخلفيتك الثقافية هما ما يحددان كيفية تكييفك معها. فبعض أنماط الشخصية تتميز بالجلد وشدة الاحتمال وعتبة الألم لديهم أعلى بكثير من الآخرين. وهؤلاء لن يشعروا فقط بأن الجرح أقل إيلاًماً؛ بل إن حقيقة أنهم قد جرحوا في حد ذاتها لن تسبب لهم ضيقاً أو انزعاجاً كالآخرين الأكثر حساسية منهم. وعلى العكس من ذلك، فالأطفال الذين ينشئون في ظل ثقافة يكون رد الفعل فيها على أي جرح أو إصابة بالصراخ والوعويل سوف يتعلمون أن الجروح والإصابات الجسدية تسبب ضيقاً وانزعاجاً شديدين، وبالتالي فإن عتبة الألم لدى هؤلاء

الأطفال سوف تكون منخفضة جداً، لدرجة أنهم سوف يشعرون بأن الإصابات الطفيفة مؤلمة جداً بالنسبة لهم.

وكما أن الجروح التي تصيب الجسم يمكن أن تؤثر على حالتنا العقلية، فإن الأمراض وحالات الحساسية يملئن أن يكون لها نفس التأثير أيضاً. ففي الوقت الذي يكافح فيه الجسم لصد هجوم المادة الغريبة -سواء كانت مادة مسببة للحساسية أو بكتيريا أو فيروساً - فإن حالتنا المعنوية تتخفف وتشعر بالإحباط والتشتت والارتباك وعدم القدرة على التنسيق أو اتخاذ القرارات. إن الأمراض وحالات الحساسية يمكن بالفعل أن تكون معوقاً للعقل. (بيفر، 2006: 18-19)

### ماهية العلاج العقلي الجسدي؟

يركز هذا العلاج على التفاعل بين العقل والجسد ، وعلى الطرق القوية التي تتأثر بها العوامل الانفعالية والعاطفية والعقلية والاجتماعية والروحية ، وبالتالي تتأثر بها صحة الإنسان . إن الدراسات التي أجريت في عام 1960م أوضحت قوة التقنيات، لإثبات توازن زيادة النشاط لفرع الجهاز العصبي اللاإرادي ، والتي تدل ضمناً على أمراض جسدية وعاطفية بالقيام بعمل استرخاء من خلال محاكاة الجهاز العصبي الانفعالي .

وحديثاً فإن تلك التقنيات قد أثبتت على خلق تغييرات ذات فائدة لاستجابة الكثير من أجزاء علم وظائف الأعضاء في الجسم ( بما فيها ضغط الدم، مستويات اضطراب الهرمون، الاستجابة للألم، ووظائف جهاز المناعة ) . وأوجدت أشياء إكلينيكية واضحة في حالات مختلفة ومتنوعة ( كالضغط ومرض الإيدز، السرطان، الآلام المزمنة، الأرق، القلق، الاكتئاب، واضطراب ما بعد الصدمة. (أبو هين والبناء، 2006: 3-4)

يركز علاج العقل والجسم على التفاعل بين العقل و الجسم والطرق الفعالة التي يمكن أن تساعدك في شفائك وصحتك. يمكن للأفكار والمشاعر والمعتقدات والسلوكيات أن تؤثر وتشكل كل جانب من جوانب الأداء البيولوجي. و كيفية اهتمامنا بأجسامنا يمكن أن تؤثر على الطريقة التي نفكر ونشعر ونعتقد بها، وهذا يعني أن لدينا العديد من الفرص والكثير من الأشياء التي تمكننا من الرعاية بأنفسنا. هناك أساليب وممارسات البعض منها قديم والآخر حديث والتي باستخدامها لها كبير الأثر الايجابي على حياتنا.

توفر مهارات العقل والجسم طريقة لتعلم المهارات اللازمة لرعاية نفسك وممارستها مع الآخرين في بيئة داعمة ومحبة. سنتعلم ونمارس مجموعة متنوعة من المهارات التي سوف تساعدك على تغيير طريقة التعامل مع المرض والإجهاد وتغيير نمط حياتك. من ضمن هذه المهارات: التأمل ، التخيل الموجه ، التغذية الحيوية الراجعة والكتابة والرسم. وقد صممت هذه المجموعات لمساعدتك في معرفة نفسك بشكل أفضل وتعلم استخدامها طرقها سوف يساعدك على الشفاء.

من خلال التمكن من هذه الفنيات يمكنك أن تشعر باسترخاء أعمق ، أعراض جسدية ممرضة أقل ، وألم وتعب أقل ، والكثير من الطاقة، عدا أنها تعزز أداء الجهاز المناعي . كما أنها تتعامل مع الألم والمرض المزمن والإجهاد والقلق والاكتئاب بنجاح أكبر. بمرور الوقت ، سينمى ذلك الوعي الذاتي ويكسبك مفاهيم ايجابية عن الحياة. من خلال مشاركة أعضاء المجموعة كل منهم على حده بتجربته، يكون لديك فرصة لتتعلم من تجاربهم.

تتكون كل جلسة من جلسات العقل والجسم من 6 أقسام رئيسة ثابتة، وتستغرق حصتين دراسيتين، مقدارها تسعين دقيقة، موضحة بالجدول التالي:

#### جدول رقم (2) مكونات جلسة العقل والجسم

م	القسم	دقيقة
1.	التأمل الافتتاحي	10 دقائق
2.	الفحص الأول	20 دقيقة
3.	الإطار النظري للمهارة	15 دقيقة
4.	تطبيق المهارة	20 دقيقة
5.	الفحص الثاني (المشاركة)	20 دقيقة
6.	التأمل الختامي	5 دقائق
	المجموع	90 دقيقة

## قبل البدء بأي نشاط علينا :

1. أن نذكر بوضع لافتة على الباب تقول: "رجاء عدم الدخول لوجود جلسة عقل وجسم " .
2. أن نذكر بإغلاق الجوال أو وضعها على الصامت .
3. أن نذكر بوظيفة التأمل الافتتاحي ( كل إنسان لابد وأن يحضر عقله، ويحضر جسمه للدخول بالتمرين؛ لأنه وبدون ذلك لا يستطيع أن يشعر بالتمرين )
4. أن نجلس جلسة دائرية ، ليشعر الجميع بأننا شخصاً واحداً .
5. أن نتعلم من بعضنا البعض .
6. أن نذكر بأننا اليوم نكون كلنا مساندين لبعضنا البعض . (أبو هين والينا، 2006: 8)



## تعقيب على الإطار النظري

تناول الباحث في الإطار النظري لعنصري الدراسة؛ وهما التوكيدية ومهارات العقل والجسم حيث تناول في عرضه عن التوكيدية عناوين متعددة عن ماهية التوكيدية والسلوك التوكيدي، وخصائص التوكيد، مكونات السلوك التوكيدي اللفظي وغير اللفظي، وإبراز المشكلات التي يعاني منها الفرد في حالة انخفاض توكيده، وبالمقابل عرض لمزايا ارتفاع التوكيد، وتبيان ملامح الشخص المؤكد وغير المؤكد لذاته، ومن ثم التطرق لمحددات السلوك التوكيدي، والتركيز على التدريب على السلوك التوكيدي؛ من حيث تعريفه، أهدافه، الجمهور المستهدف، وفتيات التدريب التوكيدي المتنوعة، وختم الباحث في حديثه عن التوكيدية عرضاً لملامح الشخصية المؤكدة في الفكر والثقافة الإسلامية، وسمات الشخصية المؤكدة في الثقافة العربية الإسلامية.

وتناول الباحث في الإطار النظري عرضاً تفصيلياً لفنيات العقل والجسم؛ من حيث العلاقة بين الجسم والعقل، وماهية العلاج العقلي الجسدي، وبين مكونات جلسة العقل والجسم الستة، والحديث عن قواعد مجموعة العقل والجسم، ثم عرضاً تفصيلياً لمهارات العقل والجسم الثمانية التي اختارها في دراسته، وهي: الرسومات، التحفيز الذاتي والتغذية الحيوية المرتجعة، تخيل الموجه الحكيم، التأمل (مسح الجسم)، الأكل الواعي، شجرة العائلة بقسميها، والرسومات الختامية وطقوس الإغلاق، حيث تناول في كل منها كيفية تطبيق التأمل الافتتاحي، الفحص الأول، عرض مبسط للإطار النظري للمهارة، وصف المهارة المطبقة، الفحص الثاني، والتأمل الختامي لكل مهارة من المهارات، ورحل الباحث كثيراً من الاستقاضات النظرية لبعض المهارات، ووصف المهارات المطبقة للملاحق.

## الفصل الثالث

### الدراسات السابقة

أولاً: الدراسات المتعلقة بالتوكيدية والتعقيب عليها

ثانياً: الدراسات المتعلقة بالعقل والجسم والتعقيب عليها

يتناول الباحث في هذا الفصل عرضا للدراسات السابقة العربية والأجنبية التي عُنيت بالتوكيدية، وكذلك مهارات العقل والجسم، ومحاولة الاستفادة منها في تعزيز دراسة الباحث، وإبراز الأدبيات التي تناولت المتغيرين التابع (التوكيدية)، والمستقل (مهارات العقل والجسم).

### أولاً: الدراسات المتعلقة بالتوكيدية:

#### دراسة عبد الوهاب (2008) :

قام "محمود خالد عبد الوهاب" بدراسة بعنوان: (تنمية السلوك التوكيدي لدى عينة من مرضى الإدمان)؟

هدفت الدراسة إلى التأكد من فاعلية برنامج تدريبي في السلوك التوكيدي في تنمية مجموعة من المهارات التوكيدية لدى عينة من مرضى الإدمان، ولتحقيق ذلك الهدف تم الاعتماد على المنهج التجريبي.

وقد اشتملت العينة على 150 فرد ( 100 من مرضى الإدمان، 50 من غير المدمنين) كما اشتملت العينة التجريبية على 60 مريض فقط من مجمع الأمل للصحة النفسية بالدمام ممن أنهوا المرحلة الأساسية من البرنامج العلاجي داخل المستشفى والملتحقين بمركز الرعاية المستمرة (C.C.C) .

كذلك تم الاعتماد على أداتين أساسيتين هما: مقياس السلوك التوكيدي، والبرنامج التدريبي. أشارت النتائج إلى صحة فروض الدراسة جميعاً، وأظهرت أن هناك فاعلية للبرنامج التدريبي المستخدم في تنمية مجموعة من مهارات السلوك التوكيدي لدى عينة الدراسة، وكذلك استمرار تلك الفاعلية بعد الانتهاء من تقديم البرنامج بمدة شهر. كذلك تم الخروج بمجموعة من التوصيات الهامة منها ضرورة الاهتمام بتنمية مهارات السلوك التوكيدي لدى الأبناء منذ الصغر لنجنبهم التعرض لبعض المشكلات والاضطرابات النفسية التي قد تؤدي بهم إلى التورط في مشكلة الإدمان. بالإضافة إلى ضرورة إدراج برامج التدريب على السلوك التوكيدي كجزء أساسي من البرامج العلاجية الموجهة لهؤلاء المرضى سواء داخل المستشفى أو خارجها لمساعدتهم على التعامل الفعال مع مواقف الحياة بكفاءة بعد خروجهم من المستشفى للحد من الانتكاسة.

## دراسة المغراوي وآخرون (2008) :

قامت "زهرة المغراوي وسلوى السنوسي ومنى التريكي" بدراسة بعنوان: (العلاقة بين المهنة وبعض سمات الشخصية لدى الأطباء والمدرسين بشعبية مصراتة).  
أهداف البحث : هل توجد فروق ذات دلالة إحصائية في الجمود الفكري بين الأطباء والمدرسين ( العينة الكلية )، الجمود الفكري بين الذكور والإناث ( العينة الكلية )، أبعاد السلوك التوكيدي بين الأطباء والمدرسين ( العينة الكلية)، و أبعاد السلوك التوكيدي بين الذكور والإناث ( العينة الكلية).

أما عينة البحث : فقد اشتملت على عینتين فالأولى منها كانت عينة الصدق والثبات والتي اشتملت على عينة قوامها (20) من الأطباء والمعلمين من مجتمع الدراسة، وذلك لغرض التأكد من صدق الأدوات وثباتها، والهدف من هذه العينة هو الوقوف على مدى ملائمة هذه المقاييس للبيئة المحلية، ومدى وضوح التعليمات والفقرات التي تحتويها هذه المقاييس، وقد تم ذلك بعد أن عرض الاستبيان بصيغته الأولى على مجموعة من المحكمين المتخصصين بقسم علم النفس، والذين أشاروا مشكورين بأن المقاييس بعد تعديل فقراتها أصبحت صالحة للبيئة المحلية، أما العينة الثانية فهي العينة الأساسية والتي طبقت المقاييس عليها وكان قوامها (71) من الأطباء والمعلمين .  
أدوات البحث : اختارت الباحثات مقياسي الجمود الفكري والسلوك التوكيدي؛ حيث تم تكييفها على البيئة المحلية، وذلك عن طريق معطيات لجنة الخبراء وعينة الصدق والثبات، وبذلك تحقق صدقه الظاهري، والتكويني .

وكذلك تم استخراج ثبات الأدوات والتي استخدم فيها طريقة التقسيم النصفي لحساب الثبات وكان عدد العينة العشوائية (20).

النتائج التي توصلت إليها مجموعة البحث وهي كآآتي :

### 1. الهدف الأول :

هل توجد فروق ذات دلالة إحصائية في الجمود الفكري بين الأطباء والمدرسين ( العينة الكلية ) .

وللتحقق من هذا الهدف تم تطبيق اختبار T-Test حيث كانت النتيجة أنه لا يوجد فروق دالة إحصائية رغم أن متوسط المدرسين الذي كان أعلى من متوسط الأطباء إلا أن الفرق بينهما غير دال إحصائياً، وأن متغير المهنة في هذه الحالة لم يؤثر على سمة الجمود الفكري .

### 2 . الهدف الثاني :

هل توجد فروق ذات دلالة إحصائية في الجمود الفكري بين الذكور والإناث ( العينة الكلية ) وللتحقق عن هذا الهدف تم تطبيق اختبار T-Test ، حيث كانت النتيجة بأنه لا توجد فروق دالة إحصائية .

رغم أن متوسط الإناث أعلى من متوسط الذكور؛ إلا أن الفرق بينهما غير دال إحصائياً، وهذا يعني أن متغير الجنس لا يؤثر على سمة الجمود الفكري .  
3 . الهدف الثالث :

هل توجد فروق ذات دلالة إحصائية في أبعاد السلوك التوكيدي بين الأطباء والمدرسين . وللتحقق من هذا الهدف تم تطبيق اختبار T-Test ، حيث كانت النتيجة أن متوسط المدرسين أعلى من متوسط الأطباء في الأبعاد التالية: ( في الدفاع عن الحقوق، وفي بعد الاستقلالية، والسعي للقبول ) ونلاحظ أيضاً أن متوسط الأطباء أعلى من متوسط المدرسين في الأبعاد التالية: ( في بعد التوكيدية الاجتماعية ، وفي بعد التوجيهية )، ورغم هذا الاختلاف في المتوسطات إلا أن الفرق لم يظهر فرقاً حقيقياً باستثناء بعد السعي للقبول، ومعنى ذلك أن المدرسين يسعون لأن يكونوا أكثر قبولاً وأكثر اجتماعية.  
4 . الهدف الرابع :

هل توجد فروق ذات دلالة إحصائية في أبعاد السلوك التوكيدي بين الذكور والإناث . وللتحقق من هذا الهدف تم تطبيق اختبار T-Test ، حيث كانت النتيجة أن متوسط الذكور أعلى من متوسط الإناث في الأبعاد التالية : ( الدفاع عن الحقوق - وفي بعد التوجيهية - وبعد الاستقلالية )، رغم هذا الاختلاف في المتوسطات إلا أن الفرق لم يظهر فرقاً حقيقياً باستثناء الدفاع عن الحقوق . وربما يرجع السبب إلى كون المجتمع مجتمعاً ذكورياً يرجع الأمر فيه إلى الذكور ، وبسبب الضغوطات الاجتماعية على المرأة المفروضة عليها من المجتمع .

#### دراسة محمد (2008):

قام "علي محمد حيدر محمد" بدراسة بعنوان: (أساليب المعاملة الوالدية وعلاقتها بتقدير الشخصية وتوكيد الذات لدى الأطفال المصابين باضطراب القراءة).

هدفت الدراسة لفحص تأثير المعاملة الوالدية على تقدير الشخصية وتوكيد الذات لدى أفراد العينة. عينة الدراسة : شملت عينة الدراسة (80) من الأطفال ، بواقع (40) طفل ممن يعانون من اضطراب القراءة بالصف الرابع والخامس الابتدائية في بعض مدارس محافظة مكي مبارك الكبير

- وحولي، وكذلك (40) حالة أخرى من الأطفال الذين لا يعانون من اضطراب القراءة من نفس الصفوف ونفس المحافظات، والذين تتراوح أعمارهم من 9-12 سنة .
- نتائج الدراسة : أسفرت نتائج الدراسة عما يلي :
1. وجود فروق ذات دلالة إحصائية بين ذوي الاضطرابات والعاديين على بعض مقياس المعاملة الوالدية السوية.
  2. وجود فروق ذات دلالة إحصائية بين ذوي اضطرابات القراءة والعاديين على بعض أبعاد الشخصية السلبية.
  3. وجود علاقة ارتباطيه موجبة بين الإهمال والرفض والقسوة كل على حدة، وبين التقدير السلبي للذات، كما وجدت علاقة موجبة بين الإهمال والرفض كل على حدة وبين عدم التجاوب الانفعالي. كما تبين وجود علاقة موجبة بين الرفض ونقص توكيد الذات، كما وجدت علاقة موجبة بين التحكم وبين كل من النظرة السلبية للحياة ونقص توكيد الذات، كما وجدت علاقة موجبة بين الرفض وكل من التقدير السلبي للذات وعدم التجاوب الانفعالي . وعلى الجانب الآخر تبين وجود علاقات سلبية بين أسلوب الإهمال والقسوة والتحكم وبين الاعتمادية
  4. وجود علاقة ارتباطيه موجبة بين الحماية الزائدة وكل من الاعتمادية ونقص التوكيدية، كما وجدت علاقة موجبة بين القلق والشعور بالذنب وكل من عدم الثبات الانفعالي والنظرة السلبية للحياة ونقص التوكيدية، كما وجدت علاقة موجبة بين الإهمال والرفض وبين عدم التجاوب الانفعالي والنظرة السلبية للحياة، واتضح علاقة موجبة أيضاً بين التحكم ونقص التوكيدية، وبين التذبذب والتقدير السلبي للذات، وعلى الجانب الآخر تبين وجود علاقات سلبية بين أسلوب الرفض والقسوة والتفرقة وبين الاعتمادية.
  6. يمكن التنبؤ باضطراب القراءة من: (1) الإهمال ، (2) القسوة ، (3) التحكم من قبل الأب.
  7. يمكن التنبؤ باضطراب القراءة من: (1) الحماية الزائدة، (2) التحكم، (3) التذبذب، (4) التفرقة.

#### دراسة الرجيب (2007):

قام "يوسف علي الرجيب " بدراسة بعنوان: ( مهارات توكيد الذات وعلاقتها بأساليب التنشئة الوالدية). وهدفت الدراسة إلى فحص العلاقة بين عوامل مهارات التوكيدية المختلفة وأساليب التنشئة الوالدية من جانب كل من الأب والأم لدى الذكور والإناث.

وتكونت عينة الدراسة من (320) مبحوثا، (107 من الذكور، 213 من الإناث) في المدى العمري من 15 وحتى 49 سنة. وقد بلغ متوسط عمر العينة 23.92 سنة بانحراف معياري قدره 7.24 واستخدم الباحث مقياس مهارات توكيد الذات (طريف شوقي، 1998). مقياس التنشئة الاجتماعية (زين العابدين، درويش 1989).

وجاءت نتائج الدراسة كالتالي: 1. تسهم المساواة في مقابل التفرقة، والتسامح في مقابل التشدد والقسوة من جانب الأم، واتجاه الشورى في مقابل التسلط من جانب الأب في التنبؤ بعامل "الإنصاف وتقدير الآخرين" لدى الذكور. 2. تسهم أساليب الاتجاه نحو الثبات في مواقف التنشئة في مقابل التناقض من جانب الأب بنسبة، والاتجاه نحو بث الطمأنينة من جانب الأم، والاتجاه نحو الثبات في مواقف التنشئة في مقابل التناقض من جانب الأم والاتجاه نحو توفير الحماية المعتدلة في مقابل الحماية المفرطة من جانب الأم، والاتجاه نحو القبول في مقابل الرفض والنفور من جانب الأم في التنبؤ بعامل "الدفاع عن الحقوق الخاصة" لدى الذكور. 3. تسهم أساليب الاتجاه نحو الثبات في مواقف التنشئة في مقابل التناقض، والاتجاه نحو توفير الحماية المعتدلة في مقابل الحماية المفرطة من جانب الأب في التنبؤ بعامل "القدرة على مواجهة الآخرين" لدى الإناث. 4. تسهم أساليب الاتجاه نحو الثبات في مواقف التنشئة في مقابل رفض التناقض من جانب الأب، والاتجاه نحو المساواة في مقابل التفرقة، والاتجاه نحو توفير الحماية المعتدلة في مقابل الحماية المفرطة، واتجاه التسامح في مقابل التشدد والقسوة من جانب الأم في التنبؤ بعامل الدفاع عن الحقوق العامة لدى الإناث.

### دراسة الشيخ خليل (2006):

قام "جواد الشيخ خليل" بدراسة بعنوان: (العلاقة بين السلوك العدواني وتقدير الذات وتوكيد الذات لدى طلبة المرحلة الثانوية في محافظة غزة). تهدف الدراسة إلى تصميم ثلاثة اختبارات مناسبة للبيئة الفلسطينية تقيس (السلوك العدواني/ تقدير الذات/ تأكيد الذات) وتهدف إلى معرفة العلاقة بين درجة السلوك العدواني ودرجة كل من تقدير الذات، تأكيد الذات، كما تهدف الدراسة إلى معرفة الفروق في السلوك العدواني، تقدير الذات، تأكيد الذات بالنسبة (الجنس/ التخصص/ حجم الأسرة). وتكونت عينة الدراسة من 400 طالب وطالبة، منهم 200 ذكور و 200 إناث، واستخدم الباحث ثلاث مقاييس وهي مقياس السلوك العدواني، مقياس تقدير الذات، مقياس توكيد الذات. وكانت نتائج الدراسة كالتالي:

- نسبة شيوع السلوك العدواني بلغت 13 % لدى أفراد العينة الكلية.
- نسبة شيوع العدوان على الذات في العينة 15.95%.
- نسبة شيوع العدوان على الآخرين 14.23%.
- نسبة شيوع العدوان على الممتلكات في العينة الكلية بلغت 9.8%.
- نسب شيوع تقدير الذات لدى أفراد العينة 60%.
- نسبة شيوع تأكيد الذات لدى أفراد العينة بلغت 58.96%.
- توجد علاقة عكسية سالبة بين الدرجة الكلية للسلوك العدواني ودرجة تقدير الذات.
- توجد علاقة عكسية سالبة بين الدرجة الكلية للسلوك العدواني ودرجة تأكيد الذات.
- توجد علاقة عكسية سالبة بين درجة العدوان على الذات ودرجة تقدير الذات.
- توجد علاقة عكسية سالبة بين درجة العدوان على الذات ودرجة تأكيد الذات.
- توجد علاقة عكسية سالبة بين درجة العدوان على الآخرين ودرجة تأكيد الذات.
- توجد علاقة عكسية سالبة بين درجة العدوان على الممتلكات ودرجة تأكيد الذات.
- توجد علاقة طردية موجبة بين درجة تقدير الذات ودرجة تأكيد الذات.
- توجد فروق دالة إحصائية بين الذكور والإناث في الدرجة الكلية للسلوك العدواني وكانت هذه الفروق لصالح الذكور.
- توجد فروق دالة إحصائية بين الذكور والإناث في درجة العدوان على الآخرين وكانت هذه الفروق لصالح الذكور.
- توجد فروق دالة إحصائية بين الذكور والإناث في درجة العدوان على الممتلكات وكانت هذه الفروق لصالح الذكور.
- توجد فروق ذات دلالة إحصائية في درجة تقدير الذات تعزى لمتغير الجنس ( ذكور/ إناث ) وكانت هذه الفروق لصالح الذكور.
- توجد فروق ذات دلالة إحصائية في درجة تأكيد الذات تعزى لمتغير الجنس ( ذكور/ إناث ) وكانت هذه الفروق لصالح الذكور.

### دراسة بدر (2006) :

قامت "فائقة محمد بدر" بدراسة بعنوان: (وجهة الضبط وتوكيد الذات: دراسة مقارنة بين طلاب الجامعة المقيمين في المملكة العربية السعودية وخارجها).



حيث هدفت الدراسة إلى التعرف على الفروق بين الذكور والإناث في وجهة الضبط وتوكيد الذات، وكذلك الفروق بين الطلاب والطالبات من الدارسين داخل وخارج البيئة السعودية، وعلاقة وجهة الضبط الداخلي والخارجي بمستوى التوكيدية.

وطبقت الباحثة مقياس توكيد الذات ( غريب عبد الفتاح ) ومقياس وجهة الضبط ( الداخلي - الخارجي ) ( علاء كنفاني ) على 200 طالب وطالبة داخل وخارج المملكة العربية السعودية. وأسفرت النتائج عن:

1. أن الإناث يملن إلى وجهة الضبط الخارجية- بالمقارنة بالذكور، رغم أن كليهما يميل إليها.
2. توجد فروق دالة إحصائياً على مقياس توكيد الذات بين الذكور والإناث لصالح الذكور في البيئة السعودية.
3. لا توجد فروق بين الذكور والإناث خارج المملكة العربية السعودية في وجهتي الضبط وتوكيد الذات.

4. أنه كلما مال الفرد نحو وجهة الضبط الخارجة قل توكيد الذات لديه.

5- توجد فروق دالة إحصائياً بين الطلاب والطالبات الذين يدرسون داخل البيئة السعودية وأقرانهم الذين يدرسون خارجها في توكيد الذات لصالح الذين يدرسون في الخارج.

### دراسة الفرا (2006):

قام "صالح إسماعيل الفرا" بدراسة بعنوان: (دراسة لمستوى الإيجابية لدى الطلبة الجامعيين في الجامعات الفلسطينية بقطاع غزة).

هدفت الدراسة إلى تحديد المكونات الأساسية للإيجابية من خلال استبانته تم تطبيقها على عينة من طلبة الجامعات الفلسطينية بقطاع غزة؛ بهدف الكشف عن الفروق في الإيجابية لدى الطلبة الذكور / الإناث، وأظهرت الدراسة وجود المكونات الخمس للإيجابية في شخصية الطلبة الجامعيين الفلسطينيين وهي: الإبداع - تقدير الذات - التوكيدية - الاتزان الانفعالي - قوة الأنا. المجتمع الأصلي للدراسة يشتمل على جميع الملتحقين بالجامعات الفلسطينية في قطاع غزة في تخصص الآداب والتربية والحقوق والتجارة) الإدارة في جامعه القدس المفتوحة (المسجلين في الفصل الدراسي الأول للسنة الدراسية 2003-2004 م. وقد بلغ العدد النهائي لأفراد العينة (684) طالبا وطالبة بعد استبعاد الاستبيانات غير الصالحة للتحليل الإحصائي . بلغ عدد الذكور (422) طالبا، والإناث (442) طالبة، وعدد الطلبة في المستوى الدراسي الأول (111)، وفي المستوى الدراسي (240) طالبا وطالبة.

اعتمدت الدراسة علي مقياس جامعة عين شمس للإيجابية إعداد محمد إبراهيم عيد، وهو يتكون من خمسة مقاييس فرعية هي: قوة الأنا، الاتزان الانفعالي، تقدير الذات، التوكيدية، والإبداع. كما أظهرت نتائج الدراسة أنه لا توجد فروق دالة إحصائية بين الذكور والإناث في الإبداع ولا في التوكيدية، في حين ظهرت فروق دالة إحصائية بين الذكور والإناث في كل من تقدير الذات لصالح الإناث، وفي الاتزان الانفعالي وقوة الأنا لصالح الذكور.

### دراسة الشهري (2005):

قام "يزيد محمد الشهري" بدراسة بعنوان: (السلوك التوكيدي لدى مدمني المخدرات، دراسة مقارنة بين أنماط الإدمان بمجمع الأمل للصحة النفسية بالرياض). تهدف الدراسة إلى:

1. التعرف على مستوى السلوك التوكيدي لدى مدمني المخدرات بمجمع الأمل للصحة النفسية بالرياض.
2. التعرف على الفروق بين أنماط الإدمان الأربعة في مستوى السلوك التوكيدي.
3. التعرف على الفروق في مستوى السلوك التوكيدي؛ وفقا للخصائص الشخصية بين أنماط الإدمان الأربعة (الكحول، الحشيش، الهيروين، الأمفيتامين). وقد تكونت عينة الدراسة من (200) شخص، مقسمة على أربع مجموعات من التعاطي، بحيث تكون (50) مفردة لكل نمط من أنماط التعاطي المدروسة. استخدم الباحث مقياس التوكيدية لراثوس بعد تقنيه ليناسب البيئة السعودية. وأظهرت الدراسة:

1. أن مستوى السلوك التوكيدي لدى مدمني المخدرات مرتفع إلى حد ما، حيث بلغ المتوسط الحسابي (2.25) وذلك في مدى يتراوح بين (1) و (3)، حيث كانت أعلى قيمة تساوي (3)، وأقل قيمة تساوي (1).
2. أنه توجد فروق ذات دلالة إحصائية بين أنماط الإدمان الأربعة (الكحول، الحشيش، الهيروين، الأمفيتامين) في مستوى السلوك التوكيدي، وأن اتجاه الفروق دال إحصائياً في مستوى السلوك التوكيدي لصالح مدمني الهيروين، يليهم مدمنو الأمفيتامين، ويليهم مدمنو الحشيش، وفي الترتيب الأخير مدمنو الكحول.
3. أنه توجد فروق ذات دلالة إحصائية في مستوى السلوك التوكيدي بين المدمنين، تعزى للعمر، وأن اتجاه الفروق دال إحصائياً في مستوى السلوك التوكيدي لدى من أعمارهم من 40 سنة فأكثر،

مقابل من أعمارهم أقل من 26 سنة، ولصالح من أعمارهم من 32 إلى أقل من 40 سنة مقابل من أعمارهم أقل من 26 سنة.

4. أنه توجد فروق ذات دلالة إحصائية في مستوى السلوك التوكيدي بين المدمنين، تعزى للوظيفة، وقد بينت نتائج الدراسة أن العسكريين من المدمنين على المخدرات كانوا أعلى من حيث مستوى السلوك التوكيدي من باقي الوظائف الأخرى، فقد تبين أن مستوى السلوك التوكيدي هو الأعلى لدى العسكريين، يليهم الموظفون المدنيون، ثم يليهم العاطلون عن العمل.

5. وجود فروق ذات دلالة إحصائية في مستوى السلوك التوكيدي بين المدمنين، تعزى لتعليم الأب، وأن اتجاه الفروق دالة إحصائياً في مستوى السلوك التوكيدي لمن تعليم آبائهم فوق الجامعي، يليهم من كان آباؤهم أميين ويليهم من كان تعليم آبائهم متوسط، ويليهم من كان تعليم آبائهم الثانوي، وفي الترتيب الأخير من كان تعليم آبائهم جامعيًا.

#### دراسة خليل (2004) :

قام " عبد الله محمد خليل " بدراسة بعنوان: (مدى فاعلية العلاج العقلاني والانفعالي والتدريب التوكيدي في خفض الفوبيا الاجتماعية لدى الطلاب المعلمين بجامعة أسيوط).

هدفت الدراسة للتعرف على فاعلية العلاج العقلاني الانفعالي والتدريب التوكيدي في خفض الفوبيا الاجتماعية لدى عينة من الطلاب المعلمين بكلية التربية.

وتكونت عينة البحث من: الدراسة السيكومترية على (467) طالب وطالبة بكلية التربية بالفرقة الثالثة جميع الشعب (192 طالبا، 275 طالبة).

واستخدم الباحث مقياس (الفوبيا الاجتماعية ) من إعداد الباحث، ( مقياس الأفكار اللاعقلانية لذوى الفوبيا الاجتماعية) من إعداد الباحث، ومقياس المهارات التوكيدية ( طريف شوقي فرج1998)، وبرنامجاً للعلاج العقلاني الانفعالي والتدريب على المهارات التوكيدية (من إعداد الباحث ).

وقد اشتملت العينة الإكلينيكية على 36 طالباً وطالبة وتم تقسيمهم إلى مجموعتين تجريبيتين وأخرى ضابطة.

وأسفر البحث عن مجموعة من النتائج أبرزها: وجود علاقة ارتباطية موجبة دالة إحصائياً بين الفوبيا الاجتماعية والأفكار اللاعقلانية، كما أظهرت ارتباطاً سالباً بين الفوبيا الاجتماعية والمهارات التوكيدية، كما أظهرت الإناث فوبيا اجتماعية أعلى من الذكور، وأثبتت الدراسة فعالية كل من برنامج العلاج العقلاني الانفعالي والتدريب التوكيدي في خفض الفوبيا الاجتماعية لدى عينة الدراسة، ولم تظهر الدراسة وجود فروق دالة إحصائياً بين المجموعتين التجريبيتين، كما أظهرت

نتائج المتابعة وجود فروق دالة إحصائياً بين متوسطي درجات أفراد مجموعة العلاج العقلاني على مقياس الفوبيا الاجتماعية بعد العلاج ودرجاتهم بعد مرور شهر على العلاج، كما أظهرت أيضاً نتائج المتابعة وجود فروق بين متوسطي درجات أفراد مجموعة التدريب على المهارات الاجتماعية بعد العلاج مباشرة ، ودرجاتهم بعد مرور شهر على العلاج في مقياس الفوبيا الاجتماعية.

### دراسة عبد الحميد (2003) :

قام "إبراهيم شوقي عبد الحميد" بدراسة بعنوان: (الدافعية للإنجاز وعلاقتها بكل من توكيد الذات وبعض المتغيرات الديموجرافية لدى عينة من شاغلي الوظائف المكتبية). حيث تهدف الدراسة إلى الكشف عن الدافعية للإنجاز لدى عينة من الموظفين المكتبيين وعلاقتها بكل من توكيد الذات وبعض المتغيرات الديموجرافية. واستخدم الباحث أسلوب المقابلة المقننة مع عينة تضم (178 موظفاً) ، و (62 موظفة) ، باستخدام أداتين لقياس الدافعية للإنجاز وتوكيد الذات. وتبين أن دافعية الإنجاز لدى الرجل تزداد مع ارتفاع مستوى توكيده للذات، وتقدمه في العمر، في حين لا علاقة بين دافعية المرأة للإنجاز وكل من توكيد الذات والعمر. وتزداد هذه الدافعية لدى الجنسين مع ارتفاع مستوى التعليم، ويبدو ظاهرياً أن المرأة العاملة أقل دافعية للإنجاز من الرجل، ولكن تزول الفروق إن كان تعليمها جامعياً.

### دراسة خليفة (2003) :

قام "عبد اللطيف محمد خليفة" بدراسة بعنوان: (علاقة الاغتراب بكل من التوافق وتوكيد الذات ومركز التحكم والقلق والاكتئاب). هدفت الدراسة إلى فحص العلاقة بين الاغتراب وكل من التوافق وتوكيد الذات، ومركز التحكم، وحالة القلق والاكتئاب لدى عينة من (400) طالب وطالبة بجامعة الكويت. واشتملت الأدوات المستخدمة على ستة مقاييس لقياس هذه المتغيرات، تم التأكد من ثباتها وصدقها. وقد أظهرت النتائج ما يأتي:

1. هناك علاقة إيجابية دالة إحصائياً بين الاغتراب وكل من مركز التحكم الداخلي والقلق والاكتئاب.
2. هناك علاقة سلبية دالة إحصائياً بين الاغتراب وكل من التوافق وتوكيد الذات.
3. أوضحت نتائج تحليل الانحدار أن الاغتراب يعد متغيراً منبئاً لكل من التوافق وتوكيد الذات ومركز التحكم الخارجي وحالة القلق والاكتئاب.

4. ظهر أن للجنس تأثيراً جوهرياً على جميع متغيرات الدراسة باستثناء الاغتراب، حيث تزايد كل من التوافق وتوكيد الذات لدى الذكور، بينما تزايدت درجات الإناث على كل من مركز التحكم الخارجي، والقلق والاكتئاب.
5. تبين أن مستوى تعليم الأب، والتفاعل بين الجنس وهذا المستوى، ليس لهما تأثير جوهري على أي من متغيرات الدراسة.
6. تبين من نتائج التحليل العاملي أن جميع متغيرات الدراسة تنتظمها ثلاثة عوامل هي: التوافق وتوكيد الذات- في مقابل - الاغتراب، والقلق المصحوب بالاكتئاب وبعض مظاهر الاغتراب، والتمرد المصحوب باللامعيارية.

#### دراسة محمد (2003):

قام "رجب محمد" بدراسة بعنوان: (التدريب التوكيدي وعلاقته ببعض سمات الشخصية لدى طلاب الجامعة).

هدفت الدراسة إلى بيان فعالية التدريب التوكيدي لتنمية السلوك التوكيدي والمهارات الاجتماعية وآثاره المترتبة على بعض سمات الشخصية للشباب الجامعي وتقييم استمراريته.

وقد تكونت عينة الدراسة من ( 34 ) أنثى، و ( 14 ) ذكر، منهم ( 17 ) أنثى و ( 7 ) ذكور عينة تجريبية، ومثلهم في العينة الضابطة.

وكانت الأدوات المستخدمة كالتالي : برنامج التدريب التوكيدي ومقياس السلوك التوكيدي، وكلاهما من إعداد الباحث، والقائمة العربية للتفاؤل والتشاؤم، وقائمة العوامل الخمسة الكبرى للشخصية. وأظهرت الدراسة النتائج التالية: فاعلية برنامج التدريب التوكيدي، وتأثيره على السلوك التوكيدي وعلى السمات الشخصية المقاسة.

#### دراسة الرميح (2001):

قام "يوسف عبد الله الرميح" بدراسة بعنوان: ( فاعلية برنامج للتدريب التوكيدي الجمعي في رفع مستوى السلوك التوكيدي لدى عينة من طلاب المرحلة المتوسطة).

هدف الدراسة: تهدف هذه الدراسة إلى معرفة ما إذا كان هناك فروق في مستوى السلوك التوكيدي بين عينة المجموعة التجريبية الذين خضعوا لبرنامج في التدريب التوكيدي وبين المجموعة

الضابطة الذين لم يخضعوا لذلك البرنامج الذي صمم للتأكد من مدى فعاليته في تنمية التوكيد لدى منخفضي السلوك التوكيدي.

عينة الدراسة: وعددهم (24) طالباً لديهم انخفاض في التوكيد، موزعين على مجموعتين متكافئتين، إحداهما تجريبية والأخرى ضابطة، وتكونت العينة التجريبية من (12) طالباً سعودياً في الصف الثاني متوسط وتتراوح أعمارهم بين (14-16) سنة.

نتائج الدراسة: أكدت نتائج الدراسة فاعلية التدريب التوكيدي في رفع مستوى السلوك التوكيدي لدى الطلاب منخفضي التوكيد، في المرحلة المتوسطة، حيث دلت النتائج بوجود فروق ذات دلالة إحصائية على القياس البعدي بين المجموعة التجريبية والمجموعة الضابطة لصالح المجموعة التجريبية، وأنه توجد فروق ذات دلالة إحصائية بين القياس القبلي والقياس البعدي للمجموعة التجريبية لصالح القياس البعدي، وبالتالي فإن هذه النتيجة تشير إلى فاعلية البرنامج التدريبي الذي صمم لهذه الدراسة في رفع مستوى التوكيد لدى منخفضيه.

#### دراسة عبد القادر (2001) :

قام "أشرف أحمد عبد القادر" بدراسة والتي جاءت بعنوان: ( التوكيديّة بين الإذعانية والعدوانية: في ضوء اختلاف إدراك الأبناء للسلطة الأبوية)، حيث يرى الباحث أن نوع العلاقة التي تنشأ بين الأب والأبناء وطريقة معاملته لهم واستخدامه لنمط معين من السلطة الأبوية سواء كانت متسلطة أو متساهلة أم ديمقراطية من الأمور التي تلعب دوراً أساسياً في تحديد مستوى التوكيديّة لدى الأبناء.

استخدم الباحث مقياس التوكيديّة لدى المراهقين من إعداده، ومقياس السلطة الأبوية

إعداد/ إبراهيم علي إبراهيم وعبد الرحمن سيد سليمان.

وبلغت عينة الدراسة 240 طالباً وطالبة بالصف الأول الثانوي من الريف والحضر.

واتضح من خلال نتائج الدراسة ما يلي: أن إدراك الأبناء للسلطة الأبوية والديمقراطية

والقائمة على الحب والثقة مع استخدام أسلوب الحزم والتوجيه والإرشاد، كل هذا من شأنه أن يعمل

على تنشئة أبناء توكيديين بعيدين عن الإذعانية وبعدهم عن العدوانية. وأن إدراك الأبناء للسلطة

الأبوية المتسلطة والقائمة على إصدار الأوامر والنواهي والتدخل في كل كبيرة وصغيرة وإهمال

ذاتية الأبناء؛ مما يستحيل معه تنشئة أبناء توكيديين. وأن إدراك الأبناء للسلطة الأبوية المتساهلة

والقائمة على الإهمال والتسيب وترك الحبل على الغارب؛ يستحيل هنا أيضاً تنشئة أبناء توكيديين.

وقد تبين أيضاً ارتفاع مستوى التوكيديّة والعدوانية لدى الذكور عن الإناث، بينما ارتفع مستوى

الإذعانية لدى الإناث عن الذكور. واتضح كذلك أنه لا توجد فروق في مستوى الإذعانية بين

طلاب الريف والحضر، بينما تميز طلاب الريف بأنهم أكثر عدوانية، وتميز طلاب الحضر بأنهم أكثر توكيدية.

### دراسة السيد (1999):

قام "زياد هاشم إبراهيم السيد" بدراسة بعنوان: (دور التدريب على السلوك التوكيدي في تنمية فعالية القيادة).

هدف الدراسة: الكشف عن دور التدريب على السلوك التوكيدي في تنمية مستوى فعالية القيادة. عينة الدراسة: تكونت عينة الدراسة من مجموعتين بلغ عدد أفراد المجموعة التجريبية (14) مشرفاً، وعدد أفراد المجموعة الضابطة (13) مشرفاً من مشرفي الإسكان الطلابي بجامعة الملك سعود بالرياض.

نتائج الدراسة: وجود فروق دالة إحصائية في المجموعة التجريبية على درجات التطبيق (قبل تطبيق برنامج التدريب على السلوك التوكيدي وبعد التطبيق مباشرة) على مقياس فعالية القيادة، وعدم وجود فروق دالة إحصائية في المجموعة التجريبية على درجات التطبيق (بعد تطبيق برنامج التدريب على السلوك التوكيدي مباشرة وبعد مضي شهر من التطبيق) على مقياس فعالية القيادة.

### دراسة الهجين (1998):

قام "عادل عبد الفتاح الهجين" بدراسة بعنوان (أثر التفاعل بين البيئة الأسرية والبيئة المدرسية على مستوى التوكيدية لدى تلاميذ المرحلة الابتدائية).

هدف الباحث إلى الكشف عن أثر كل من البيئة الأسرية والبيئة المدرسية على درجات التوكيدية لدى تلاميذ المرحلة الابتدائية، وتهدف الدراسة أيضاً إلى إظهار أثر التفاعل بين متغيري البحث (البيئة الأسرية- البيئة المدرسية) على درجات التوكيدية.

استخدم الباحث استبانة المناخ الأسري؛ إعداد إبراهيم زكي قشقوش (1982)، مقياس البيئة المدرسي من إعداد عبد الهادي السيد عبده (1989)، مقياس السلوك التوكيدي للأطفال من إعداد "ميتشلسن وود" ترجمة وتقنين الباحث.

وقد بلغ حجم العينة (240) تلميذاً من تلاميذ الصف الخامس الابتدائي الذين تتراوح أعمارهم ما بين (10-12) عاماً؛ مقسمين إلى مجموعتين؛ تلاميذ البيئة المدرسية المفتوحة؛ وتضم (120) تلميذاً، وتلاميذ البيئة المدرسية المغلقة؛ وتضم (120) تلميذاً.

وقد أسفرت نتائج الدراسة عن عدم وجود فروق دالة إحصائياً بين متوسطات درجات الذكور والإناث في التوكيدية، وجود فروق دالة إحصائياً بين متوسطات درجات تلاميذ البيئات الأسرية الثلاث (ديمقراطية- تساهلية- استبدادية) في التوكيدية؛ لصالح تلاميذ البيئة الأسرية الديمقراطية، يليها التساهلية، ثم الاستبدادية، وجود فروق دالة إحصائياً بين متوسطي درجات التوكيدية بين تلاميذ البيئة المدرسية المفتوحة والمغلقة لصالح تلاميذ البيئة المدرسية المفتوحة، وجود أثر دال إحصائياً للتفاعل بين البيئة الأسرية والبيئة المدرسية على درجات السلوك التوكيدي للأطفال.

### دراسة جودة (1998):

قامت "آمال جودة" بدراسة بعنوان: (مستوى التوتر النفسي وعلاقته ببعض المتغيرات النفسية لدى معلمي المرحلة الثانوية).  
المتغيرات النفسية؛ التي تتمثل في وجهة الضبط، التوكيدية لدى المعلمين في محافظات غزة، ثم معرفة أثر الحالة الاجتماعية، والعمر، وسنوات الخبرة على التوتر النفسي.  
طبقت الدراسة على (320) معلماً ومعلمة، منهم (222) معلم، و(98) معلمة، وقد تم اختبارهم بطريقة عشوائية، بحيث تكون ممثلة لكافة محافظات غزة، واستخدمت الباحثة: قائمة الضغوط النفسية للمعلمين، مقياس وجهة الضبط، ومقياس التوكيدية.

وقد أسفرت نتائج الدراسة عن وجود علاقة ارتباطية موجبة بين مستويات التوتر (عال- منخفض- متوسط) والتوكيدية، حيث أن ارتفاع متوسطات درجات التوتر يصاحبه انخفاض في مستوى التوكيدية.

### دراسة سيف الدين (1996):

قامت "هند محمد سيف الدين" بدراسة بعنوان: (فاعلية التدريب التوكيدي في خفض السلوك العدواني لدى عينة من أطفال الحلقة الأولى بالتعليم الأساسي).  
هدفت الباحثة من هذه الدراسة الكشف عن مدى فاعلية برنامج علاجي في التدريب التوكيدي لخفض السلوك العدواني لدى الأطفال.  
واستخدمت الباحثة مقياس العدوانية للأطفال، برنامج علاجي في التدريب التوكيدي، والمقياسان من إعدادها.



وبلغت حجم عينة الدراسة (40) طفلاً من أطفال الصفين الرابع والخامس بالحلقة الأولى لمرحلة التعليم الأساسي، والذين تتراوح أعمارهم بين (9-11) عاماً، من الحاصلين على أعلى الدرجات في مقياس العدوانية، وقد قامت الباحثة بتقسيمهم إلى مجموعتين تجريبيتين تتضمن (10) ذكور، و(10) إناث.

وبينت نتائج الدراسة أنه: توجد فروق دالة إحصائياً بين متوسطات درجات الذكور في المجموعتين التجريبية والضابطة على مقياس العدوانية المستخدم بعد تطبيق البرنامج العلاجي مباشرة وذلك لصالح المجموعة الضابطة، لا توجد فروق دالة إحصائياً بين متوسطات درجات المجموعة التجريبية ذكور والمجموعة التجريبية إناث على مقياس العدوانية المستخدم بعد تطبيق البرنامج العلاجي مباشرة، توجد فروق دالة إحصائياً بين متوسطات درجات الذكور في المجموعتين التجريبية والضابطة على مقياس العدوانية المستخدم في متابعة البرنامج العلاجي (بعد مضي ثلاثة أشهر من انتهاء تطبيق البرنامج العلاجي مباشرة).

#### دراسة مبارك (1993) :

قام "خلف أحمد مبارك" بدراسة بعنوان: (حالة وسمة القلق وعلاقتها بتأكيد الذات لدى طالبات مدارس التمريض في صعيد مصر). هدفت الدراسة إلى الكشف عن العلاقة بين القلق كحالة وسمة وتأكيد الذات. وأجريت على عينة بلغت (216) طالبة بمدارس التمريض. وأسفرت عن وجود ارتباط سالب بين القلق وتأكيد الذات، وهذا يعني أن الفرد لن يكون مؤكداً لذاته مع وجود مستوى عالٍ من القلق.

#### دراسة مالنوسكي Malinosky (1993):

قامت "ر.ر. مالنوسكي" بدراسة بعنوان: (العلاقة بين العقاب البدني الذي تعرضت له المراهقات في البيئة الأسرية في مرحلة الطفولة، وعلاقته بكل من التوكيدية والعدوانية). هدفت الدراسة إلى الكشف عن هذه العلاقة لدى المراهقات. استخدمت الدراسة عينة قوامها (146) طالبة جامعية.

واستخدمت الدراسة استفتاء لتحديد الإيذاء الجسدي الذي تعرضت له هؤلاء المراهقات، ومقياس التوكيدية والعدوانية. وقد أشارت نتائج الدراسة إلى وجود علاقة موجبة ودالة إحصائياً بين العقاب البدني الذي تعرضت له هؤلاء المراهقات في الطفولة والعدوانية، بينما أشارت النتائج إلى وجود علاقة سالبة ودالة إحصائياً بين العقاب البدني في الطفولة والتوكيدية.

### دراسة سماحة (1993):

قام "عبد الرحمن أحمد عبد الغفار سماحة" بدراسة بعنوان: (دراسة العلاقة بين ضغوط الوالدية ومستوى التوكيدية لدى أطفال المرحلة الابتدائية). هدف الباحث من هذه الدراسة التعرف على العلاقة بين ضغوط الوالدية، ومستوى التوكيدية لدى أطفال المرحلة الابتدائية. استخدم الباحث اختبار الذكاء المصور من إعداد أحمد زكي صالح (د.ت)، مقياس التوكيدية للأطفال من إعداد الباحث، ومقياس ضغوط الوالدية من إعداد فيولا البيلاوي (1988)، واستمارة المستوى الاجتماعي الاقتصادي، الثقافي من إعداد سامية القطان. وقد بلغت حجم العينة من (100) تلميذ وتلميذة من تلاميذ الصف الرابع والخامس بالمرحلة الابتدائية وأمهم، تتراوح أعمارهم بين (10-12) عاماً، منهم (50) تلميذاً وتلميذة وأمهم من الريف، (50) تلميذاً وتلميذة وأمهم من الحضر، تمت مجانستهم من حيث مستوى الذكاء والمستوى الاجتماعي (الاقتصادي- الثقافي) والسن. وقد أشارت النتائج إلى وجود علاقة ارتباطية سالبة بين درجات الأمهات على مقياس ضغوط الوالدية، ودرجات أطفالهم على مقياس التوكيدية للأطفال، كما أشارت النتائج أنه توجد فروق ذات دلالة إحصائية بين متوسطات درجات الأطفال في الريف، ودرجات الأطفال في الحضر على مقياس التوكيدية للأطفال، لا توجد فروق ذات دلالة إحصائية بين متوسطات درجات الأطفال الذكور ودرجات الإناث على مقياس التوكيدية للأطفال، توجد فروق ذات دلالة إحصائية بين متوسطات درجات الأطفال في الحضر، ودرجات الأطفال في الريف على مقياس ضغوط الوالدية لصالح أطفال الريف، لا توجد فروق ذات دلالة إحصائية بين متوسطات درجات الأطفال الذكور ودرجات الإناث على مقياس ضغوط الوالدية.

## دراسة فرج (1993):

قام "طريف شوقي فرج" بدراسة بعنوان: (محددات السلوك التوكيدي). هدف الباحث من هذه الدراسة التعرف على محددات السلوك التوكيدي. استخدم الباحث مقياس أبعاد السلوك التوكيدي ، مقياس محددات التوكيد، وهما من إعداد الباحث. وبلغت عينة الدراسة (288) طالبا وطالبة بالمرحلة الثانوية والجامعية بمدينة بني سويف منها (165 طالبا، 123 طالبة)، وقد بلغ متوسط عمر الطلاب (18.8) بانحراف معياري (3.4) عاما، والطالبات (18.2) بانحراف معياري (5.8)، وقد شكل المسلمون (94%) من إجمالي العينة، مقابل (6%) من المسيحيين.

وقد أسفرت نتائج الدراسة أن الإناث أكثر تأثرا بالنماذج المحيطة بهن وأقل ممارسة للنقد حيال سلوكها نظراً لانخفاض معدل تفاعلهم مع الآخرين، وانفتاحهن على الخبرة، وتبين أن أسلوب التنشئة الأسرية أكثر تنبؤا بسلوكهن التوكيدي، وقد أوضحت النتائج أن مجموعة المحددات المنبئة بالتوكيد لدى الذكور منتظم في فئتين: الأولى ذات طابع معرفي (الانفتاح على الخبرة، التفكير النقدي)، الثانية ذات طابع دافعي (الدعم سواء كان آنياً من الأسرة أو الأقران، أو من النظم الاجتماعية كالدين)، أما فيما يتعلق بالإناث فقد كان الطابع التفاعلي غالباً عليها (الانفتاح على الخبرة، الاقتداء، التفاعل مع الآخرين).

## دراسة عليان (1992):

قام "إبراهيم أحمد السيد عليان" بدراسة بعنوان: (دراسة العلاقة بين القبول/ الرفض الوالدي وتوكيد الذات والعدوانية لدى المراهقين). هدف الباحث من هذه الدراسة إلى تقديم تفسير لحقيق هذه العلاقة من خلال استقراء ما يدور بخلد الأبناء من واقع تقريرهم هم أنفسهم نحو آباءهم، وإدراكهم لسلبيات أو إيجابيات هذه العلاقة. الفروض استخدم الباحث استبيان القبول/ الرفض الوالدي (رونالد. ب. رونر. وترجمة وإعداد/ ممدوحة سلامة 1986)، مقياس التوكيدية للبيئة المصرية (إعداد/ سامية عباس القطان 1981)، مقياس العدوانية (إعداد/ محمد الشريف د.ت.)، استبيان تقدير الشخصية (رونالد. ب. رونر ترجمة وإعداد/ ممدوحة سلامة 1986)، استمارة بيانات التلاميذ (إعداد/ ممدوحة سلامة د.ت.). بلغت عينة الدراسة (207) تلميذا وتلميذة (ن= 102 ذكورا، و ن= 105 إناثا) من تلاميذ الصفوف الثالث الإعدادي، والأول والثاني الثانوي بمدارس مدينة الزقازيق في العام الدراسي (1991-1992).

1992)ن وقد تراوحت أعمار أفراد العينة عند القيام بالدراسة ما بين (13-17) عاما، بمتوسط عمري قدره (15.04)، وانحراف معياري قدره (1.05).  
وقد تمت معالجة البيانات إحصائيا عن طريق حساب المتوسط الحسابي، الوسيط، الانحراف المعياري، معامل الالتواء، بالإضافة إلى معامل الارتباط البسيط، واختبار (ت) لدلالة الفروق بين المتوسطات.  
وقد أشارت النتائج إلى تحقق صحة جميع الفروض، ما عدا الفرض الرابع.

### دراسة الخلفي (1992):

قامت "مريم عيسى الخلفي" بدراسة بعنوان: (العلاقة بين التوكيدية وبعض متغيرات الشخصية لدى بعض شرائح الشباب في المجتمع القطري).  
هدفت الباحثة من هذه الدراسة إلى التعرف على خصائص السلوك التوكيدي لدى الإناث والذكور من طلاب وطالبات السنتين الأولى والرابعة بجامعة قطر، وعلاقة هذا السلوك ببعض سمات الشخصية لدى أفراد العينة، وضعت الباحثة ثلاث تساؤلات مؤداها: ما خصائص السلوك التوكيدي لدى أفراد عينة البحث بعد تقسيمها إلى شرائح تبعا لمحورين؛ هما الجنس، والتعليم الجامعي؟ (نهاية مرحلة التعليم الجامعي، بداية التعليم الجامعي)، ما مدى العلاقة بين السلوك التوكيدي وسمات الشخصية (التوافق، الاكتئاب، وجهة الضبط)، لدى أفراد عينة البحث؟، ما أوجه التشابه والاختلاف في العلاقة بين السلوك التوكيدي وسمات الشخصية لدى أفراد عينة البحث؟، للتحقق من هذه التساؤلات استخدمت الباحثة مقياس السلوك التوكيدي من إعداد الباحثة، مقياس "روتر" للتوافق من إعداد صفاء الأعسر، مقياس وجهة الضبط من إعداد صفاء الأعسر.  
وقد بلغ حجم عينة البحث العشوائية (97) طالبا تراوحت أعمارهم ما بين (17-30) عاما، بمتوسط حسابي مقداره (23.2).  
وقد أسفرت نتائج الدراسة عن وجود علاقة ارتباطية موجبة بين السلوك التوكيدي ووجهة الضبط لدى أفراد العينة، توجد علاقة ارتباطية عكسية بين الاكتئاب والسلوك التوكيدي لدى كل من أفراد العينة.

## دراسة دويدار (1991):

قام "عبد الفتاح دويدار" بدراسة بعنوان: (العوامل المحددة لدافعية الإنجاز في ضوء بعض المتغيرات لدى الموظفين والموظفات في المجتمع المصري: دراسة عاملية مقارنة). هدفت الدراسة إلى الكشف عن الفروق بين الجنسين في الدافعية للإنجاز، وعلاقة الدافعية ببعض المتغيرات الديموجرافية والنفسية (ومنها تأكيد الذات). وأجريت الدراسة على عينة مكونة من (263) موظفاً، و (272) موظفة من العاملين بمؤسسات مختلفة.

ومن نتائج الدراسة عدم وجود فروق دالة بين الجنسين في الدافعية للإنجاز، في حين يزداد تأكيد الذات لدى الموظفين عنه لدى الموظفات، وارتبط الدافع للإنجاز سلباً بكل من القلق والاكتئاب والعصابية، في حين ارتبط بصورة موجبة بكل من القيم الدينية والضبط الداخلي، أما بالنسبة لعلاقة دافع الإنجاز بتأكيد الذات؛ فثمة ارتباط موجب وقوي بينهما لدى الموظفات، في حين كان الارتباط بينهما ضعيفاً في عينة الموظفين، ولم تتضمن الدراسة تفسيراً لهذه النتيجة.

## التعقيب على دراسات التوكيدية

من حيث الأهداف:

كان الهدف من أغلب دراسات التوكيدية دراسة العلاقة بين التوكيدية ومتغيرات أخرى مثل:

دراسة (المغراوي وآخرون، 2008) التي هدفت لدراسة العلاقة بين المهنة وبعض سمات الشخصية ومنها التوكيدية، أما دراسة (محمد 2008) فقد هدفت لدراسة أساليب المعاملة الوالدية وعلاقتها بتقدير الشخصية وتوكيد الذات، وهدف الرجيب (الرجيب 2007) لدراسة علاقة توكيد الذات بأساليب التنشئة الوالدية، وهدفت دراسة (الشيخ خليل 2006) لتبيان العلاقة بين السلوك العدواني وتقدير الذات التوكيدية، وكان هدف دراسة (عبد الحميد 2003) لدراسة الدافعية للإنجاز وعلاقتها بتوكيد الذات، وجاءت دراسة (خليفة 2003) لتفحص العلاقة بين الاغتراب وكل من التوافق وتوكيد الذات ومركز التحكم وحالة القلق والاكتئاب، وهدفت دراسة (جودة 1998) لدراسة مستوى التوتر النفسي وعلاقته بكب من وجهة الضبط والتوكيدية، وكان هدف دراسة (مبارك 1993) الكشف عن العلاقة بين القلق كحالة وسمة وتأكيد الذات، أما دراسة (مالنوسكي 1993) فجاءت لدراسة العلاقة بين العقاب البدني الذي تعرضت له المراهقات في البيئة الأسرية في مرحلة الطفولة وعلاقته بكل من التوكيدية والعدوانية، وهدفت دراسة (سماحة 1993) إلى التعرف على العلاقة بين ضغوط الوالدية ومستوى التوكيدية لدى أطفال المرحلة الابتدائية، وقام (عليان 1992) بدراسة العلاقة بين القبول/ الرفض الوالدي وتوكيد الذات والعدوانية لدى المراهقين، كما درس (الخليفي 1992) العلاقة بين التوكيدية وبعض سمات الشخصية مثل التوافق، الاكتئاب وجهة الضبط، في حين

كما جاءت دراسات أخرى بهدف المقارنة مثل:

دراسة (بدر 2006) التي تتعرف على الفروق بين الذكور والإناث في وجهة الضبط وتوكيد الذات، وكذلك الفروق بين الطلاب والطالبات من الدارسين داخل وخارج البيئة السعودية، وعلاقة وجهة الضبط الداخلي والخارجي بمستوى التوكيدية، ودراسة (الشهري 2005) لتتعرف على الفروق بين أنماط الإدمان الأربعة في مستوى السلوك التوكيدي، ودراسة (عبد القادر 2001) لتحديد مستوى التوكيدية حسب أنماط السلطة الأبوية سواء كانت متسلطة، متساهلة أم ديمقراطية.

وجاءت مجموعة ثالثة من دراسات التوكيدية لتظهر فاعلية البرامج التوكيدية، مثل:

فقد هدفت دراسة (عبد الوهاب 2008) إلى التأكد من فاعلية برنامج تدريبي في السلوك التوكيدي في تنمية مجموعة من المهارات التوكيدية لدى عينة من مرضى الإدمان، وقام (خليل 2004) في دراسته باختبار فاعلية العلاج العقلاني الانفعالي والتدريب التوكيدي في خفض الفوبيا الاجتماعية لدى عينة من الطلاب المعلمين بكلية التربية، وهدفت دراسة (محمد 2003) إلى بيان فاعلية التدريب التوكيدي لتنمية السلوك التوكيدي والمهارات الاجتماعية وآثاره المترتبة على بعض سمات الشخصية للشباب الجامعي وتقييم استمراريته، وفحص (الرميح 2001) في دراسته (فاعلية برنامج للتدريب التوكيدي الجمعي في رفع مستوى السلوك التوكيدي لدى عينة من طلاب المرحلة المتوسطة، وجاءت دراسة (السيد 1999) للكشف عن دور التدريب على السلوك التوكيدي في تنمية مستوى فعالية القيادة، وهدفت الباحثة (سيف الدين 1996) الكشف عن مدى فاعلية برنامج علاجي في التدريب التوكيدي لخفض السلوك العدوانى لدى الأطفال.

**من حيث العينة:**

**أجريت أغلب الدراسات على الطلبة، مثل:**

دراسة (الشيخ خليل 2006)، (بدر 2006)، (الفرا 2006)، (خليفة 2003)، (محمد 2003)، (الرميح 2001)، (عبد القادر 2001)، (مبارك 1993)، (فرج 1993)، (الخليفي 1992)، (مهدي 1989).

**ودراسات أجريت على الأطفال، مثل:**

دراسة (محمد 2008)، (الهجين 1998)، (سيف الدين 1996)، (سماحة 1993).

**دراسات أجريت على المرضى، مثل:**

دراسة (عبد الوهاب 2008)، التي أجريت على مرضى الإدمان، دراسة (الشهري 2005) أجريت أيضا على مدمني المخدرات، دراسة (خليل 2004).

## ودراسات أخيرة على المهنيين، مثل:

دراسة (المغراوي وآخرون 2008) على الأطباء والمدرسين، دراسة (عبد الحميد 2003) على شاغلي الوظائف المكتبية، دراسة (السيد 1999) على مشرفي الإسكان الطلابي، دراسة (جودة 1998) على معلمي المرحلة الثانوية، وجاءت دراسة (دويدار 1991) على الموظفين والموظفات في المجتمع المصري.

## من حيث الأدوات:

أغلب الدراسات استخدمت أكثر من أداة، أذكر منها على سبيل المثال لا الحصر: دراسة (المغراوي وآخرون 2008): اختارت الباحثات مقياسي الجمود الفكري والسلوك التوكيدي حيث تم تكيفها على البيئة المحلية.

دراسة (محمد 2008): شملت أدوات الدراسة الاختبارات والمقاييس التالية :

1. اختبار الذكاء لجون رافن ( إعداد فتحية عبد الرؤوف ، 1998 )
2. اختبار تشخيص اضطراب القراءة ( إعداد صالح الدهراوي ، 2007 )
3. استبيان أساليب المعاملة الوالدية ( صورة الأب / الأم ) إعداد الباحث
4. استبيان تقدير الشخصية للأطفال (إعداد ممدوحة سلامة 1987)
5. استبيان توكيد الذات ( إعداد سامية القطان ، 1981 )

دراسة (الشيخ خليل 2006): استخدم الباحث ثلاث مقاييس وهي مقياس السلوك العدواني، مقياس تقدير الذات، مقياس توكيد الذات.

دراسة (عبد القادر 2001): استخدم الباحث مقياس التوكيدي لدى المراهقين من إعدادة، ومقياس السلطة الأبوية إعداد/ إبراهيم علي إبراهيم وعبد الرحمن سيد سليمان.

دراسة (جودة 1998): استخدمت الباحثة: قائمة الضغوط النفسية للمعلمين، مقياس وجهة الضبط، ومقياس التوكيدية.

دراسة (الخليفي 1992): استخدمت الباحثة مقياس السلوك التوكيدي من إعداد الباحثة، مقياس "روتر" للتوافق من إعداد صفاء الأعسر، مقياس وجهة الضبط من إعداد صفاء الأعسر.



أما من استخدم مقياسا واحدا، فمنهم:

دراسة (الفرأ 2006): اعتمدت الدراسة علي مقياس جامعة عين شمس للإيجابية إعداد محمد إبراهيم عيد وهو يتكون من خمسة مقاييس فرعية هي : قوة الأنا ، والاتزان الانفعالي ، وتقدير الذات ، والتوكيدية، والإبداع.

دراسة (الشهري 2005): استخدم الباحث مقياس التوكيدية لراثوس بعد تقنيه ليناسب البيئة السعودية.

أما دراسة (عبد الحميد 2003): فقد استخدم الباحث أسلوب المقابلة المقننة مع عينة تضم (178 موظفا )، و (62 موظفة )، باستخدام أداتين لقياس الدافعية للإنجاز وتوكيد الذات.

### من حيث النتائج:

أظهرت الدراسات فاعلية البرامج التوكيدية، مثل:

دراسة (عبد الوهاب 2008): حيث أظهرت النتائج أن هناك فاعلية للبرنامج التدريبي المستخدم في تنمية مجموعة من مهارات السلوك التوكيدي لدى عينة الدراسة، وكذلك استمرار تلك الفاعلية بعد الانتهاء من تقديم البرنامج بمدة شهر.

دراسة (خليل 2004): حيث أظهرت النتائج فاعلية كل من برنامج العلاج العقلاني الانفعالي والتدريب التوكيدي في خفض الفوبيا الاجتماعية لدى عينة الدراسة.

دراسة (محمد 2003): أظهرت نتائج الدراسة فاعلية برنامج التدريب التوكيدي، وتأثيره على السلوك التوكيدي وعلى السمات الشخصية المقاسة.

دراسة (الرميح 2001): حيث أكدت النتيجة النهائية للدراسة فاعلية التدريب التوكيدي في رفع مستوى السلوك التوكيدي لدى الطلاب منخفضي التوكيد.

## ثانيا: الدراسات المتعلقة بالعقل والجسم والتعقيب عليها:

### دراسة ستابليس وآخرون Staples et. Al (2011)

قامت "جولي ستابليس وجميل عبد العاطي وجيمس جوردون" بدراسة بعنوان: (تأثير مجموعات مهارات العقل والجسم في اضطراب ما بعد الصدمة وأعراض الاكتئاب لدى الأطفال والمراهقين الفلسطينيين بغزة). تم تقييم برنامج مجموعات العقل والجسم لتحديد أثرها على أعراض اضطراب ما بعد الصدمة والاكتئاب، وفقدان الأمل لدى الأطفال والمراهقين في غزة. شملت عشر جلسات، وهي: التأمل، التخيل الموجه، تقنيات التنفس، تمرين التحفيز الذاتي، التغذية الحيوية المرتجعة، رسم شجرة العائلة، والتعبير عن الذات من خلال الكلمات، الرسومات، والحركة. تم تحليل البيانات لـ (129) طفل ومراهق تطابقت عليهم المعايير التشخيصية لاضطراب ما بعد الصدمة.

سجل تحسن ملحوظ في أعراض اضطراب ما بعد الصدمة والاكتئاب، ونقص ملحوظ في الإحساس بفقدان الأمل مباشرة بعد المشاركة في البرنامج. وفي دراسة تتبعية: سجل حفاظ على التحسن في مقاييس اضطراب ما بعد الصدمة والاكتئاب والإحساس باليأس بالرغم من العنف المستمر والصعوبات الاقتصادية.

### دراسة أبو هين وآخرون (2006):

قام "فضل أبو هين وأنور البنا وجميل عبد العاطي" بدراسة بعنوان: (ممارسة الاسترخاء وعلاقته في تخفيف حدة القلق والاكتئاب لدى طلبة جامعة الأقصى بغزة فلسطين). تهدف الدراسة إلى تحقيق ما يلي:

1. التعرف على الأهمية النسبية إلى كل من فقرات القلق والاكتئاب لدى أفراد المجموعة الضابطة خلال فترة تطبيق تقنية الاسترخاء .
2. التعرف إلى الفروق الجوهرية في متوسطات درجات طلبة جامعة الأقصى على مقياس القلق والاكتئاب بين طلبة المجموعة التجريبية وطلبة المجموعة الضابطة بع التطبيق .
3. التعرف على تأثير نوع الجنس ( ذكور - إناث ) على مدى الاستفادة من تطبيق تقنية الاسترخاء .

4. التعرف على تأثير تطبيق الاسترخاء لدى أفراد المجموعة التجريبية تأثيراً أصيلاً ومستمر لفترة زمنية بعد التطبيق .

اشتملت عينة الدراسة على ( 80 ) طالب وطالبة، منهم ( 40 ) طالب وطالبة كعينة ضابطة، منهم ( 20 ) ذكور، و ( 20 ) إناث، و ( 40 ) طالب وطالبة كعينة تجريبية، منهم ( 20 ) ذكور، و ( 20 ) إناث من طلبة جامعة الأقصى في محافظة غزة

الأدوات المستخدمة : وهي مقياس القلق والاكتئاب ، إعداد الباحثين .

وكانت النتائج إيجابية حيث تبين من خلال النتائج أن العينة التجريبية التي استخدمت تكنيك الاسترخاء معها ظهر لديها الهدوء والراحة بصورة واضحة ومختلفة عن المجموعة الضابطة التي لم تستخدم معها الاسترخاء.

#### دراسة ستابليس وجوردون (2004):

قامت "جولي ستابليس وجيمس جوردون) بدراسة بعنوان: (فعالية التدريب لبرنامج مهارات العقل والجسم على مقدمي الخدمات الصحية).

هدفت الدراسة للتأكد من أن مقدمي الخدمات الصحية الذين التحقوا ضمن برامج التدريب في مجال العقل والجسم دمجوا مهارات العقل والجسم ضمن مجالهم المهني والشخصي أم لا، وإذا ما أحسوا برضاً كبير ضمن حياتهم.

حيث التحق (451) من مقدمي الخدمات الصحية ضمن تدريبات مكثفة على مهارات العقل والجسم في الولايات المتحدة في الفترة من 1998-2001. (259) منهم أنهم مسحاً تتبعياً بعد سنة من التحاقهم بالتدريب، و(307) أنهم مسح الكينونة. شمل البرنامج التدريبي أسبوعاً من المواد النظرية والتدريبات العملية في التغذية الحيوية المرتجعة، التأمل، التحفيز الذاتي، التخيل، تمرين الحركة، والتعبير عن الذات في مجموعات صغيرة عبر الرسومات، والتمارين الكتابية، ورسم شجرة العائلة. عبأت استبانة الاستخدام الشخصي والمهني للمهارات قبل التمرين وبعده بفترة سنة، واستبانة الكينونة عبأت قبل تطبيق التمارين وبعده مباشرة.

النتائج: كان هناك زيادة واضحة في الاستخدام الشخصي لمهارات العقل والجسم وزيادة في عدد المشاركين الذين يعلمون مراجعهم هذه المهارات، ولوحظ نقص واضح في عدد المشاركين الذين يحولون مراجعهم إلى جهات أخرى. كما سجل المشاركون درجات عالية على مقياس الرضا الحياتية بعد المهارات.

## دراسة (جوردون وآخرون ، Gordon et.al, 2004)

قام "جيمس جوردون وجولي ستابليس وأفريم بلايتا وم. بايتيكي" بدراسة بعنوان: (علاج اضطراب ما بعد الصدمة بعد الحرب لدى طلبة المدارس الثانوية بكوسوفو باستخدام مجموعات مهارات العقل والجسم: دراسة استطلاعية).  
تفحص الدراسة مدى قدرة مهارات العقل والجسم في تخفيض أعراض انعصاب ما بعد الصدمة بين المراهقين.

عباً (139) طالبا ثانويا في كوسوفو استبانة أعراض انعصاب ما بعد الصدمة، وبعدها التحقوا في برنامج للعقل والجسم اشتمل على مهارات التأمل، التغذية الحيوية المرتجعة، الرسومات، التحفيز الذاتي، التخيل التصوري، رسم شجرة العائلة، التنفس والحركة. لم تكن هناك مجموعة ضابطة، ثلاث برامج منفصلة عقدت كذلك بفاصل شهرين تقريبا، كان هناك انخفاض واضح في مقياس انعصاب ما بعد الصدمة بعد المشاركة في المهارات، وكذلك الانخفاض في المجموعتين الأخرين في دراسة المتابعة عند مقارنتها بالقياسات القبلية.

## تعقيب على الدراسات التي تتعلق بالعقل والجسم

يلاحظ ندرة الدراسات التي تناولت مهارات العقل نظرا لجدة المهارات نسبيا، وخاصة في المنطقة العربية؛ حيث دخلت المهارات بشكلها الحالي لمنطقة الشرق الأوسط عام 2005 لقطاع غزة بفلسطين.

### فمن حيث أهداف الدراسات المذكورة أعلاه:

فقد هدفت أغلبها في تخفيض مستوى أعراض اضطرابات نفسية أو اجتماعية مثل: دراسة (ستابليس وآخرون 2011) التي هدفت لخفض حدة اضطراب ما بعد الصدمة، وأعراض الاكتئاب، وهدفت دراسة (جوردون وآخرون 2004) لعلاج اضطراب ما بعد الصدمة لدى المراهقين بكوسوفو، وهدفت دراسة (أبو هين وآخرون 2006) لدراسة أثر الاسترخاء في خفض مستوى القلق والاكتئاب.

واختلفت دراسة (ستابليس وجوردون 2004) في هدفها، فقد هدفت لتقييم دمج مهارات العقل والجسم من قبل مقدمي الخدمات الصحية ضمن مجالهم المهني والشخصي، والإحساس بالرضا.

### ومن حيث العينة:

فقد تشابهت عينة دراسة (ستابليس وآخرون 2011) ودراسة (جوردون وآخرون 2004) في أنها من الأطفال والمراهقين الذين قابلوا المعايير التشخيصية لاضطراب ما بعد الصدمة، أما دراسة (أبو هين وآخرون 2006) فهي من طلبة الجامعات الأصحاء، وابتعدت دراسة (ستابليس وجوردون 2004) قليلا بأن كانت العينة من مقدمي الخدمات الصحية الأصحاء. اشتركت دراسات (ستابليس وآخرون 2011)، (أبو هين وآخرون 2006)، (جوردون وآخرون 2004)، و(حافظ وحمود 1999) بأن فيها عينات تجريبية وعينات ضابطة، واختلفت عنهم دراسة (ستابليس وجوردون 2004).

### من حيث الأدوات:

اشتركت دراسة (ستابليس وآخرون 2011) ودراسة (جوردون وآخرون 2004) ودراسة (أبو هين وآخرون 2006) باستخدام مقياس اضطراب ما بعد الصدمة قبل وبعد تطبيق المهارات، استخدمت

دراسة (ستابليس وجوردون 2004) استبانة الاستخدام الشخصي والمهني للمهارات، واستبانة الكينونة

### من حيث النتائج:

فقد أظهرت دراسة (ستابليس وآخرون 2011) تحسنا في أعراض الصدمة والاكتئاب، وانخفاضا في الشعور بفقدان الأمل، وكذلك أظهرت دراسة (جوردون وآخرون 2004) تحسنا في أعراض اضطراب ما بعد الصدمة، ونفس الأمر في دراسة (أبو هين وآخرون 2006) من حيث التحسن في أعراض القلق والاكتئاب، أما في دراسة (ستابليس وجوردون 2004) فقد كان هناك زيادة واضحة في الاستخدام الشخصي لمهارات العقل والجسم وزيادة في عدد المشاركين الذين يعلمون مراجعهم هذه المهارات، ولوحظ نقص واضح في عدد المشاركين الذين يحولون مراجعهم إلى جهات أخرى. كما سجل المشاركون درجات عالية على مقياس الرضا الحياتية بعد المهارات.

ومن خلال الاطلاع على الدراسات السابقة التي تناولت بعد التوكيدية ومهارات العقل والجسم- على ندرتها، استطاع الباحث تكوين فكرة مجدية في تحديد متغيرات الدراسة، تصميم العينة، استخدام الأساليب الإحصائية المناسبة، تصميم الجلسات المهارية، تبيان النتائج وتفسيرها، والخروج بتوصيات ومقترحات الدراسة.

## الفصل الرابع

### إجراءات الدراسة

أولاً : منهج الدراسة

ثانياً : مجتمع الدراسة

ثالثاً : عينة الدراسة

رابعاً : أدوات الدراسة

خامساً : الأساليب الإحصائية

سادساً : خطوات الدراسة

يتناول الباحث في هذا الفصل: منهج الدراسة، مجتمع الدراسة، عينة الدراسة، أدوات الدراسة، الأساليب الإحصائية، إجراءات التطبيق (خطوات الدراسة).

### أولاً : منهج الدراسة

استخدم الباحث في هذه الدراسة المنهج الوصفي التحليلي، والمنهج التجريبي، فالتجربة هي طريقة بحثية صممت للإجابة على أسئلة حول السبب والأثر. وميزتها الرئيسية مقارنة بطرق جمع المعلومات الأخرى هو أنها تسمح للباحث للتحكم بالأحوال واستبعاد - للمدى المتاح - كل المؤثرات على سلوك الموضوع ما عدا العوامل المنوي فحصها.  
(وورتمان وآخرون، 1992:33-34).

اقتضت الدراسة الحالية استخدام المنهج التجريبي والذي يعني تغيير متعمد ومضبوط للشروط المحددة للواقع أو الظاهرة التي تكون موضوع الدراسة، وملاحظة ما ينتج عن هذا التغيير من آثار. ويتصف هذا المنهج بالدقة العلمية، لأن نتائجه كميته دقيقة، ولهذا المنهج خطوات عملية منها: التعرف على المشكلة وتحديد معالمها، صياغة الفرضيات واستنباط ما يترتب عليها، وضع تصميم تجريبي يحتوي على جميع النتائج وعلاقتها وشروطها.

وتعتبر التجربة عموماً بأنها الأداة الأقوى لتبيان العلاقات السببية بين الأحداث

(دافسون ونيل، 1998:12)

والمنهج التجريبي يستلزم التغيير في المتغيرات المستقلة والفحص الدقيق لتأثير ذلك على المتغيرات التابعة.

يقسم المشاركون عموماً إلى واحدة على الأقل من مجموعتين: المجموعة التجريبية، والتي تتعرض للتغيير في المتغير المستقل، والمجموعة الثانية هي المجموعة الضابطة والتي لا تتعرض لأي متغير. المرجع السابق: (118)

إذا وجدت فروق بين المجموعتين التجريبية والضابطة في المتغير التابع، نستطيع الاستنتاج بأن هناك أثر للمتغير المستقل. المرجع السابق: (118)



يطبق مقياس التوكيدية على المجموعات الضابطة والتجريبية ومن ثم تم تطبيق مهارات العقل والجسم على المجموعتين التجريبيتين فقط، بمعدل ثماني جلسات من أجل إنجاز هذا البحث، وبعد تطبيق المهارات تم تعبئة استبانة التوكيدية أيضا على المجموعات التجريبية والضابطة، وبعد جمع البيانات تم تفسير النتائج في ضوء أدبيات هذا البحث ومن ثم تم استخلاص عدد من التوصيات .

### ثانيا: مجتمع الدراسة

يقدر مجتمع الدراسة ( 18614 ) طالبا وطالبة منهم ( 8760 ) طالبا و ( 9854 ) طالبة وذلك حسب إحصائيات الإدارة العامة للتخطيط بوزارة التربية والتعليم العالي للسنة الدراسية -2007-2006م، ينتمون إلى ( 45 ) مدرسة ثانوية بمحافظة غزة، وتشمل الصف الحادي عشر وفيها: (1362) طالبا و(1494) طالبة في القسم العلمي، و( 3224 ) طالبا و(3887) طالبة في قسم العلوم الإنسانية، والصف الثاني عشر وفيها: ( 1278 ) طالبا و(1266) طالبة في القسم العلمي، و(2761) طالبا و( 3115 ) طالبة في قسم العلوم الإنسانية. ( وزارة التربية والتعليم العالي الفلسطينية،2007).

### ثالثا: عينة الدراسة:

تم اختيار ( 8 ) مدارس من محافظة غزة، مدرستين للطلاب من شرق غزة، مدرستين للطلاب من غرب غزة، مدرستين للطالبات من شرق غزة، ومدرستين للطالبات من غرب غزة وكان حجم العينة (293) بمعدل (37) من كل مدرسة والجداول التالية توضح ذلك:

#### جدول (3)

يوضح أفراد عينة الدراسة حسب الجنس

النسبة المئوية	العدد	الجنس
51.19	150	ذكر
48.81	143	أنثى
100	293	المجموع

جدول (4)

يوضح أفراد عينة الدراسة حسب المنطقة

النسبة المئوية	العدد	المنطقة
46.76	137	شرق غزة
53.24	156	غرب غزة
100	293	المجموع

جدول (5)

يوضح أفراد عينة الدراسة حسب التخصص

النسبة المئوية	العدد	التخصص
49.83	146	علمي
50.17	147	أدبي
100	293	المجموع

جدول (6)

يوضح أفراد عينة الدراسة حسب المستوى التعليمي للأب

النسبة المئوية	العدد	المستوى التعليمي للأب
1.37	4	أمي
13.99	41	ابتدائي
22.87	67	إعدادي
33.79	99	ثانوي
19.80	58	جامعي
8.19	24	أكثر
100	293	المجموع

جدول (7)

يوضح أفراد عينة الدراسة حسب المستوى التعليمي للأُم

النسبة المئوية	العدد	المستوى التعليمي للأُم
1.37	4	أُمي
9.56	28	ابتدائي
23.21	68	إعدادي
46.42	136	ثانوي
18.43	54	جامعي
1.02	3	أكثر
100	293	المجموع

جدول (8)

يوضح أفراد عينة الدراسة حسب حجم الأسرة

النسبة المئوية	العدد	حجم الأسرة
5.80	17	صغيرة
40.96	120	متوسطة
53.24	156	كبيرة
100	293	المجموع

جدول (9)

يوضح أفراد عينة الدراسة حسب ترتيب الطالب في الأسرة

النسبة المئوية	العدد	ترتيب الطالب في الأسرة
23.55	69	الأول
18.09	53	الثاني
10.24	30	الأخير
48.12	141	غير ذلك
100	293	المجموع

بعد تطبيق أداة الدراسة، تم فرز الطلبة الذين سجلوا درجات منخفضة على مقياس التوكيدية، وتم اختيار (40) طالبا وطالبة منهم.

وتتكون عينة البحث من مجموعتين (ضابطة وتجريبية) من طلبة المدارس الثانوية الصف الحادي عشر بمحافظة غزة، عينتين تجريبيتين طلاب وطالبات، وعينتين ضابطتين طلاب وطالبات، كل مجموعة ضابطة وتجريبية فيها (10) من الطلبة.

فالعينة في هذه الدراسة تتكون من ( 20 ) طالب وطالبة تجريبية، و ( 20 ) طالب وطالبة ضابطة (أو على قائمة الانتظار). وتم توزيع العينة كما هو موضح في الجدول التالي:

### جدول (10)

#### توزيع العينة حسب الجنس

الجنس	المجموعة الضابطة	المجموعة التجريبية	المجموع
ذكور	10	10	20
إناث	10	10	20
المجموع	20	20	40

#### رابعاً: أدوات الدراسة

##### ( أ ) مقياس التوكيدية:

مقياس التوكيدية من إعداد الباحث: جواد محمد سعدي الشيخ خليل، وكان المقياس ضمن رسالة دكتوراه بعنوان: السلوك العدواني وعلاقته بتقدير الذات وتوكيد الذات لدى طلبة المرحلة الثانوية بمحافظة غزة. والذي قام بقياس ثباتها، وتأكد من صدقها. وهو عبارة عن (25) عبارة، فيها لكل بند ثلاث درجات ( غالباً، أحياناً، أبداً ). (الشيخ خليل،1996).

##### صدق الاتساق الداخلي للمقياس:

جرى التحقق من صدق الاتساق الداخلي للمقياس بتطبيق المقياس على عينة استطلاعية مكونة من (50) طالباً وطالبة من طلبة المرحلة الثانوية في محافظة غزة من خارج عينة الدراسة، وتم حساب معامل ارتباط بيرسون بين كل فقرة من فقرات المقياس والدرجة الكلية للمقياس الذي تنتمي إليه وذلك باستخدام البرنامج الإحصائي (SPSS) والجدول التالي يوضح ذلك: .

## الجدول (11)

معامل ارتباط كل فقرة من فقرات المقياس مع الدرجة الكلية للمقياس

م	الفقرة	معامل الارتباط	مستوى الدلالة
1	لا أستطيع أن اطلب من المدرس تعديل درجتي إذا أحسست أنني مظلوم.	0.776	دالة عند 0.01
2	لا أستطيع أن أطلب من المدرس إعادة شرح الموضوع الذي لا أفهمه .	0.443	دالة عند 0.01
3	أسمح للآخرين أن يفرضوا رأيهم علي.	0.741	دالة عند 0.01
4	أتردد في التعرف بسرعة على المدرسين الجدد في المدرسة .	0.335	دالة عند 0.05
5	لا أستطيع أن أعتذر لزميلي عندما يطلب مني مبلغا من المال.	0.715	دالة عند 0.01
6	أجد صعوبة في تكوين صداقات جديدة.	0.718	دالة عند 0.01
7	أتردد في إبلاغ مدرسي عن زميل سرق حاجاتي.	0.746	دالة عند 0.01
8	لا أستطيع أن أرجع الأشياء التي اشتريتها عندما أكتشف أن بها عيبا.	0.295	دالة عند 0.01
9	أحجل من مساومة البائع في ثمن السلعة.	0.756	دالة عند 0.01
10	أجد صعوبة في أن أتخذ قرارا مخالفا للآخرين حتى لو كان صحيحا.	0.515	دالة عند 0.01
11	أتردد في رفض الدعوة التي توجه لي بالرغم من أنني لا أرغب فيها.	0.687	دالة عند 0.01
12	أجد صعوبة في إنهاء نقاش استغرق وقتا طويلا .	0.546	دالة عند 0.01
13	أجد صعوبة في الاعتذار عن خدمة يطلبها زميلي بالرغم من أنها فوق طاقتي.	0.525	دالة عند 0.01
14	أرتبك عندما يلاحظني أحد وأنا أقوم بعمل ما .	0.461	دالة عند 0.01
15	أشعر بالخجل عندما أدخل حجرة وأجد بها ناسا .	0.597	دالة عند 0.01
16	لا أستطيع أن أبدأ حوارا مع الجنس الآخر .	0.658	دالة عند 0.01
17	ليس لدي الجرأة على إجابة الأسئلة داخل الفصل بالرغم من أنني أعرفها.	0.514	دالة عند 0.01
18	أشعر بالخجل عندما يمتدحني الآخرون .	0.484	دالة عند 0.01
19	أجد صعوبة في مدح الآخرين.	0.316	دالة عند 0.05
20	لا أعبّر عن انزعاجي عندما يضايقني شخص أحترمه.	0.588	دالة عند 0.01
21	من الصعب علي أن أعترض على مدرسي حتى لو كنت على صواب.	0.433	دالة عند 0.01
22	لا أستطيع أن أختلف مع شخص يرى الآخرون أنه دائما على حق.	0.404	دالة عند 0.01
23	أتردد في مواجهة زملائي عندما ينشرون عني إشاعات كاذبة .	0.796	دالة عند 0.01
24	لا أستطيع أن أركز عيني على من أصافحه .	0.327	دالة عند 0.05
25	إذا وصلت إلى مكان ما أفضل الوقوف على الذهاب إلى مقعد أمامي حيث يراني الحاضرون.	0.781	دالة عند 0.01

"ر" الجدولية عند درجة حرية (48) وعند مستوى دلالة (0.01) = 0.354

"ر" الجدولية عند درجة حرية (48) وعند مستوى دلالة (0.05) = 0.273

يبين الجدول السابق معاملات الارتباط بين كل فقرة من فقرات المقياس والدرجة الكلية لفقراته، والذي يبين أن معاملات الارتباط المبينة دالة عند مستوى دلالة (0.05، 0.01)، ومعاملات الارتباط محصورة بين المدى (0.316 - 0.796)، وكذلك قيمة "ر" المحسوبة أكبر من قيمة "ر" الجدولية عند مستوى دلالة (0.05) ودرجة حرية (28) والتي تساوي (0.361)، وبذلك تعتبر فقرات المقياس صادقة لما وضعت لقياسه.

### ثبات المقياس:

تم تقدير ثبات المقياس على أفراد العينة الاستطلاعية وذلك باستخدام طريقتي معامل ألفا كرونباخ والتجزئة النصفية.

#### 1. طريقة التجزئة النصفية:

تم استخدام درجات العينة الاستطلاعية لحساب ثبات المقياس بطريقة التجزئة النصفية حيث احتسبت درجة النصف الأول للمقياس وكذلك درجة النصف الثاني من الدرجات وذلك بحساب معامل الارتباط بين النصفين ثم جرى تعديل الطول باستخدام معادلة سبيرمان براون فكانت معاملات الثبات بطريقة التجزئة النصفية قبل التعديل (0.850) وكان بعد التعديل فوق (0.855) وهذا يدل على أن المقياس يتمتع بدرجة عالية من الثبات تطمئن الباحث إلى تطبيقها على عينة الدراسة.

#### 2. طريقة ألفا كرونباخ:

استخدم الباحث طريقة أخرى من طرق حساب الثبات، وذلك لإيجاد معامل ثبات المقياس، حيث حصل على قيمة معامل ألفا كرونباخ (0.909) وهذا يدل على أن المقياس تتمتع بدرجة عالية من الثبات تطمئن الباحث إلى تطبيقها على عينة الدراسة.

## ( ب ) البرنامج الإرشادي:

حيث تلقى الباحث في هذا المجال تدريباً ابتدائياً، متقدماً، إدارياً وإشرافياً، وتدريباً رابعاً خاصاً بالتعامل مع فئة الأطفال والمراهقين، و نفذ الباحث عشرات المجموعات لفئات مختلفة، والتحق بجلسات إشراف في مجال العقل والجسم، ثم أصبح مدرباً معتمداً في مجال العقل والجسم، وقاد جلسات إشراف للميسرين في هذا المجال.

أعد الباحث البرنامج الإرشادي من خلال نشرات مركز العقل والجسم، وخبراته المتراكمة في هذا المجال.

### اسم البرنامج:

البرنامج الإرشادي في فنيات العقل والجسم لزيادة مستوى التوكيدية لدى طلبة المرحلة الثانوية بمحافظة غزة.

فيما يلي عرض مفصل للبرنامج الإرشادي، حيث يشمل البرنامج العناصر التالية:

1. أهداف البرنامج (العامة، الفرعية).
2. محتوى البرنامج، ويشمل فلسفة البرنامج، والنظرية القائم عليها.
3. جلسات البرنامج، وتشمل: (8) جلسات إرشادية؛ بحيث تشمل كل جلسة على (عنوان الجلسة، أهداف الجلسة، المدة الزمنية للجلسة، الخطوات الإجرائية للجلسة).
4. التقويم التكويني في نهاية كل جلسة، لتوضيح نقاط القوة لإثرائها، ونقاط الضعف لتعديلها.

### المحور الأول للبرنامج (الأهداف):

#### الهدف العام لبرنامج:

يهدف البرنامج الإرشادي في فنيات العقل والجسم إلى زيادة مستوى التوكيدية لدى طلبة المرحلة الثانوية بمحافظة غزة.

#### الأهداف الإجرائية للبرنامج: (الأهداف الخاصة للبرنامج)

يمكن حصر الأهداف الإجرائية للبرنامج فيم يلي:

1. تعريف واضح وشامل بالبرنامج وأهدافه وأهميته.

2. مساعدة الطلبة على زيادة مستوى التوكيدية لديهم.
3. إكساب الطلبة مهارات الرسومات، التحفيز الذاتي والتغذية الحيوية المرتجعة، مسح الجسم، التأمل الغذائي، شجرة العائلة، الموجه الحكيم.
4. إدراك الذات
5. التعبير عن المشاعر
6. الرعاية الذاتية
7. إدارة الضغوط النفسية
8. التعرف على نقاط القوة والضعف
9. تحديد المشاكل والتحديات
10. التخطيط السليم
11. حل المشكلات

#### **الفئة المستهدفة:**

عينة قسدية من طلبة الصف الحادي عشر الذين يحصلون على أقل درجات على مقياس التوكيدية.

#### **عدد جلسات البرنامج:**

تبلغ عدد جلسات البرنامج (8) جلسات، بمعدل مرة واحدة أسبوعياً، حيث يستغرق تنفيذ البرنامج (شهرين).

#### **المدة الزمنية للجلسة الواحدة:**

هي (90) دقيقة، يتخللها فترة قصيرة من الراحة.

#### **مكان انعقاد الجلسات:**

غرفة الإرشاد بمدرسة بلقيس اليمن الثانوية للبنات بغرب غزة، ومدرسة شهداء الشجاعة الثانوية للبنين.



## المحور الثاني (محتوى البرنامج):

### الإستراتيجية:

استخدم الباحث فنيات المناقشة والحوار، والتعبير عن المشاعر، ومن ثم ترتيب أعضاء المجموعتين على بعض أساليب والفنيات الإرشادية في جلسات تدريبية متنوعة.

### التصور النظري للبرنامج:

استخدم البحث برنامجا إرشاديا يستند في إطاره النظري، وكذلك خطواته الإرشادية إلى النظرية الإنسانية، باستخدام أسلوب الإرشاد الجمعي مع الطلبة ذوي مستوى التوكيدية المنخفض.

### الفنيات المستخدمة في البرنامج:

استخدام فنيات الاسترخاء عبر التأمل الافتتاحي والختامي.  
الإلقاء النظري حول مفهوم العقل والجسم، علاقة العقل والجسم، وفنيات العقل والجسم.  
المناقشة والحوار.  
التعبير عن المشاعر في اللحظة الراهنة.  
تطبيق المهارة، ويكون الباحث جزءا منها.  
النشاطات البيتية.

### طبيعة البرنامج :

يتكون البرنامج في عمومه من 8 جلسات، بمعدل جلسة أسبوعيا، مدة الجلسة ساعة ونصف.

وتنقسم كل جلسة إلى (6) أقسام ثابتة، وهي:

1. التأمل الافتتاحي: ومدته (10) دقائق، وهو تأمل البطن المسترخية، ويهدف إلى تهيئة الطلبة للمجموعة.

2. الفحص الأول: ومدته (20) دقيقة، وفيه يتحدث الطلبة، بتيسير من الباحث عما يشعر به في هذه اللحظة.

3. الإطار النظري للمهارة: ومدته (15) دقيقة، يغطي فيه الباحث تمهيدا نظريا للمهارة، حيث يميل للتبسيط والبعد عن المصطلحات العلمية المعقدة، مستخدما طرق العرض المختلفة، مثل: المناقشة، العصف الذهني، ضرب الأمثلة، سرد القصة... الخ.

4. تطبيق المهارة: ومدتها ( 20 ) دقيقة، حيث كانت في الجلسة الأولى الرسومات، وفي الجلسة الثانية التحفيز الذاتي والتغذية الحيوية المرتجعة، وفي الجلسة الثالثة مسح الجسم، وفي الجلسة الرابعة الأكل الواعي، وفي الجلسة الخامسة شجرة العائلة (أ)، وفي الجلسة السابعة شجرة العائلة (ب)، وفي الجلسة السابعة الموجه الحكيم، وفي الجلسة الثامنة والأخيرة الرسومات ( 2 ) وطقوس الإغلاق. وهي مرتبة ترتيبا مقصودا، تؤدي كل مهارة الهدف منها على مستوى إدراك الذات والتعبير عنها، وتسلم للتي بعدها.

5. الفحص الثاني والمشاركة بعد تطبيق المهارة: ومدته (20) دقيقة، وفيه يشارك الطالب/ الطالبة أفراد المجموعة عن خبرته أثناء المهارة.

6. التأمل الختامي: ومدته (5) دقائق، وفيه الإيدان بانتهاء اللقاء.

جدول رقم (12) تفصيل المدة الزمنية لجلسة

العقل والجسم

م	القسم	دقيقة
1.	التأمل الافتتاحي	10 دقائق
2.	الفحص الأول	20 دقيقة
3.	الإطار النظري للمهارة	15 دقيقة
4.	تطبيق المهارة	20 دقيقة
5.	الفحص الثاني (المشاركة)	20 دقيقة
6.	التأمل الختامي	5 دقائق
	المجموع	90 دقيقة

## محتوى جلسات البرنامج:

تم ترتيب جلسات البرنامج الإرشادي بشكل منطقي يتناسب مع طبيعة مشكلة الدراسة الحالية.

### جدول (13)

يوضح موضوع وفتيات كل جلسة من جلسات البرنامج

اسم الجلسة	رقم الجلسة
المقدمة ومهارة الرسومات	الجلسة الأولى
مهارة التحفيز الذاتي والتغذية الحيوية المرتجعة	الجلسة الثانية
مهارة مسح الجسم	الجلسة الثالثة
مهارة الأكل الواعي	الجلسة الرابعة
شجرة العائلة ( أ )	الجلسة الخامسة
شجرة العائلة ( ب )	الجلسة السادسة
مهارة الموجه الحكيم	الجلسة السابعة
الرسومات 2 وطقوس الإغلاق	الجلسة الثامنة

### التصميمات التجريبية:

تم تطبيق البرنامج الإرشادي على (20) طالب وطالبة، من ذوي المستوى المنخفض على مقياس التوكيدية، حيث قام الباحث بإجراء قياسين وهما كالتالي:  
القياس الأول/ قياس قبلي: حيث قام الباحث بعمل قياس قبلي للطلبة، وأخذ الطلبة الأقل توكيدية على مقياس التوكيدية.  
القياس الثاني/ قياس بعدي: حيث قام الباحث بعمل قياس بعدي لنفس العينة والتي تتكون من مجموعتين تجريبية، ومجموعتين ضابطة.

حيث يتم المقارنة بين القياسين (القبلي / البعدي) للمجموعات التجريبية والضابطة، لمعرفة التغيير الحاصل في مستوى التوكيدية.

### تقييم البرنامج:

#### التقييم التكويني:

قيم الباحث كل جلسة م جلسات البرنامج من خلال سؤال المشاركين عن رأيهم، وعمل تغذية راجعة لما تم خلال كل جلسة.

#### التقييم الختامي:

طبق البحث استبانة التوكيدية في نهاية الجلسة الأخيرة من جلسات البرنامج الإرشادي، وتم معالجتها إحصائياً للتأكد من تحقيق البرنامج لأهدافه العامة والخاصة.

### ضبط المتغيرات قبل بدء التجريب :

انطلاقاً من الحرص على سلامة النتائج ، وتجنباً لآثار الأبعاد الدخيلة التي يتوجب ضبطها والحد من آثارها للوصول إلى نتائج صالحة وقابلة للاستعمال والتعميم، تبين الباحث طريقة " المجموعتان التجريبية والضابطة باختبارين قبل وبعد التطبيق ، Pretest and posttest + control group ، ويعتمد على تكافؤ وتطابق المجموعتين من خلال الاعتماد على الاختيار العشوائي لأفراد العينة ، ومقارنة المتوسطات الحسابية في بعض المتغيرات أو الأبعاد، لذا قام الباحث بضبط المتغيرات التالية:

التكافؤ في مقياس التوكيدية: وللتأكد من ذلك تم تطبيق مقياس التوكيدية قبل بدء التجريب واستخرجت متوسطات الدرجات وتم استخدام اختبار (مان ويتني Mann Whitney) للتعرف على الفروق بين المجموعات قبل البدء في التجربة، والجدول رقم (11) يوضح ذلك.

### جدول رقم (14)

نتائج اختبار مان ويتني Mann Whitney للمقارنة بين طالبات المجموعة التجريبية والمجموعة الضابطة قبل البدء بالتجربة في مقياس التوكيدية

تجريبية	العدد	متوسط الرتب	مجموع الرتب	قيمة مان	قيمة Z	قيمة الدلالة	مستوى الدلالة
تجريبية قبلي ذكور	10	9.250	92.500	37.500	0.951	0.341	غير دالة إحصائياً
ضابطة قبلي ذكور	10	11.750	117.500				
تجريبية قبلي إناث	10	10.450	104.500	49.500	0.039	0.969	غير دالة إحصائياً
ضابطة قبلي إناث	10	10.550	105.500				
تجريبية قبلي	20	19.250	385.000	175.000	0.683	0.494	غير دالة إحصائياً
ضابطة قبلي	20	21.750	435.000				

تشير النتائج الموضحة في الجدول السابق إلى عدم وجود فروق ذات دلالة إحصائية عند مستوى دلالة ( $\alpha = 0.05$ ) بين المجموعة الضابطة و المجموعة التجريبية في الدرجة الكلية لهقياس التوكيدية وعليه فإن المجموعتين متكافئتين.

### خامسا: الأساليب الإحصائية

للتحقق من صحة فروض الدراسة استخدم الباحث:

- 1 - اختبار مان ويتني Mann Whitney للتعرف إلى الفروق بين عينتين مستقلتين.
  - 2 - اختبار ويلكوكسون Wilcoxon Signed Ranks Test للتعرف إلى الفروق بين عينتين مرتبطتين.
  - 3 - معادلة حجم التأثير لمعرفة حجم تأثير البرنامج.
- تمت المعالجات الإحصائية باستخدام برنامج SPSS.

## سادسا: إجراءات الدراسة

1. الإطلاع على الأدب التربوي والدراسات السابقة ذات الاهتمام بموضوع التوكيدية ومهارات العقل والجسم
2. إعداد أدوات الدراسة وتصميمها وهي استبانة التوكيدية.
3. اختيار العينة الفعلية للدراسة بشكل عشوائي طبقي بحيث تكون ممثلة لمجتمع الدراسة بشكل كامل، ومن تحليل البيانات نستخرج العينة التجريبية والتي تمثل الطلبة الحاصلين على أدنى الدرجات على مقياس التوكيدية.
4. تطبيق جلسات البرنامج المهاري على العينة التجريبية.
5. تطبيق المقياس البعدي على العينة التجريبية للتأكد من مدى فاعلية البرنامج.
6. إجراء التحليلات الإحصائية اللازمة واستخلاص النتائج ومن ثم تفسيرها وتحليلها والتعرف على مدى فاعلية البرنامج.
7. إجراء التحليلات الإحصائية اللازمة واستخلاص النتائج النهائية.
8. تفسير النتائج التي توصلت إليها الدراسة وبناء عليها تم تقديم التوصيات والمقترحات.
9. تلخيص الدراسة في سطور لتسهيل التعرف على محتواها.

## الفصل الخامس

### عرض نتائج الدراسة وتفسيرها

## الإجابة عن السؤال الأول من أسئلة الدراسة:

ينص السؤال الأول من أسئلة الدراسة على : " ما مستوى التوكيدية لدى طلبة المرحلة الثانوية بمحافظة غزة ؟

وللإجابة عن هذا التساؤل قام الباحث باستخدام التكرارات والمتوسطات والنسب المئوية، والجدول التالي يوضح ذلك:

### الجدول (15)

التكرارات والمتوسطات والانحرافات المعيارية والوزن النسبي لكل فقرة من فقرات المقياس وكذلك ترتيبها (ن = 293)

م	الفقرة	مجموع الاستجابات	المتوسط الحسابي	الانحراف المعياري	الوزن النسبي	الترتيب
1	لا أستطيع أن اطلب من المدرس تعديل درجتي إذا أحسست أنني مظلوم.	328	1.119	0.699	55.97	13
2	لا أستطيع أن اطلب من المدرس إعادة شرح الموضوع الذي لا أفهمه .	317	1.082	0.646	54.10	16
3	أسمح للآخرين أن يفرضوا رأيهم علي.	443	1.512	0.670	75.60	2
4	أتردد في التعرف بسرعة على المدرسين الجدد في المدرسة .	286	0.976	0.728	48.81	21
5	لا أستطيع أن أعتذر لزميلي عندما يطلب مني مبلغا من المال.	321	1.096	0.725	54.78	15
6	أجد صعوبة في تكوين صداقات جديدة.	376	1.283	0.757	64.16	7
7	أتردد في إبلاغ مدرسي عن زميل سرق حاجاتي.	328	1.119	0.829	55.97	12
8	لا أستطيع أن أرجع الأشياء التي اشتريتها عندما أكتشف أن بها عيبا.	331	1.130	0.761	56.48	11
9	أخجل من مساومة البائع في ثمن السلعة.	303	1.034	0.780	51.71	19
10	أجد صعوبة في أن أتخذ قرارا مخالفا للآخرين حتى لو كان صحيحا.	380	1.297	0.670	64.85	5
11	أتردد في رفض الدعوة التي توجه لي بالرغم من أنني لا أريد فيها.	326	1.113	0.710	55.63	14



23	45.56	0.687	0.911	267	أجد صعوبة في إنهاء نقاش استغرق وقتاً طويلاً .	12
17	53.75	0.718	1.075	315	أجد صعوبة في الاعتذار عن خدمة يطلبها زميلي بالرغم من أنها فوق طاقتي.	13
20	48.98	0.758	0.980	287	أرتبك عندما يلاحظني أحد وأنا أقوم بعمل ما .	14
25	42.32	0.717	0.846	248	أشعر بالخجل عندما أدخل حجرة وأجد بها ناسا .	15
18	52.73	0.830	1.055	309	لا أستطيع أن أبدأ حواراً مع الجنس الآخر .	16
3	67.06	0.735	1.341	393	ليس لدي الجرأة على إجابة الأسئلة داخل الفصل بالرغم من أنني أعرفها.	17
24	42.66	0.733	0.853	250	أشعر بالخجل عندما يمتدحني الآخرون .	18
4	65.19	0.702	1.304	382	أجد صعوبة في مدح الآخرين.	19
22	48.29	0.762	0.966	283	لا أعير عن انزعاجي عندما يضايقتني شخص أحترمه.	20
9	58.36	0.783	1.167	342	من الصعب علي أن أعترض على مدرسي حتى لو كنت على صواب.	21
6	64.33	0.731	1.287	377	لا أستطيع أن أختلف مع شخص يرى الآخرون أنه دائماً على حق.	22
1	80.03	0.693	1.601	469	أتردد في مواجهة زملائي عندما ينشرون عني إشاعات كاذبة .	23
8	62.46	0.723	1.249	366	لا أستطيع أن أركز عيني على من أصافحه .	24
10	57.00	0.720	1.140	334	إذا وصلت إلى مكان ما أفضل الوقوف على الذهاب إلى مقعد أمامي حيث يراني الحاضرون.	25
	<b>57.07</b>	<b>6.792</b>	<b>28.536</b>	<b>8361</b>	الدرجة الكلية للمقياس	

وجاءت هذه النتيجة قريبا من نتيجة دراسة الشيخ خليل (2006) حيث بلغت نسبة شيوع توكيد الذات لدى أفراد العينة 58.96%.

### الفرض الثاني من فروض الدراسة:

ينص الفرض الثاني على أنه: توجد فروق ذات دلالة إحصائية لدى أفراد العينة التجريبية على مقياس توكيد الذات تعزى لتطبيق تقنيات العقل والجسم ( قياس بعدي ).

وللتحقق من صحة هذا من الفرض قام الباحث باستخدام المتوسطات الحسابية والانحرافات المعيارية

### جدول (16)

المتوسطات الحسابية والانحرافات المعيارية لأفراد المجموعة التجريبية على مقياس التوكيدية في القياسين القبلي والبعدي (ن=20)

القياس البعدي		القياس القبلي		المجموعة
ع	م	ع	م	
3.836	25.600	2.214	18.700	الإناث
5.514	25.800	4.648	16.600	الذكور
4.62374	25.700	3.70313	17.650	الدرجة الكلية

يتضح من الجدول السابق وجود فروق بين المتوسطات الحسابية للدرجات التي حصل عليها أفراد المجموعة التجريبية (ذكور، إناث) على مقياس التوكيدية المستخدم بالدراسة الحالية قبل تطبيق البرنامج وبعده، حيث كانت هذه الفروق ( 18.700 ) في القياس القبلي، بينما وصلت إلى (25.600) في القياس البعدي وذلك بالنسبة لعينة الإناث، بينما اتضح أن هناك فروقاً بين المتوسطات الحسابية لعينة الذكور في القياس القبلي حيث كانت ( 16.600 )، بينما وصلت هذه الفروق إلى ( 25.800 ) في القياس البعدي وبالنسبة للدرجة الكلية لمقياس التوكيدية فقد بلغ المتوسط الحسابي ( 17.650 ) في القياس القبلي، ووصل إلى ( 25.700 ) في القياس البعدي، وعليه يتضح من الجدول السابق ارتفاع متوسطات درجات أفراد المجموعة التجريبية من الإناث والذكور في القياس البعدي مقارنة بالقياس القبلي.

وللتحقق من النتائج السابقة وتحديد وجهة دلالة الفروق بين القياسين القبلي والبعدي لمتوسطات درجات أفراد المجموعة التجريبية استخدم الباحث اختبار ويلكوكسون اللابارمتري Wilcoxon, T للتعرف على دلالة هذه الفروق بين المتوسطات الحسابية.

وفيما يلي جدول يوضح ما توصل إليه الباحث من نتائج الفروق بين المتوسطات الحسابية وقيمة "Z" في القياسين القبلي والبعدي لأفراد المجموعة التجريبية على التوكيدية.

### جدول (17)

دلالة الفروق بين متوسطات درجات لأفراد المجموعة التجريبية وقيمة (Z) في التوكيدية في القياسين القبلي والبعدي (ن=20)

المجموعة	القياس	العدد	متوسط الرتب	مجموع الرتب	قيمة "Z"	قيمة الدلالة	مستوى الدلالة	$\eta^2$	حجم التأثير
الإناث	الرتب السالبة	10	5.5	55	2.809	0.005	دالة عند 0.01	0.664	كبير
	الرتب الموجبة	0	0	0					
	التساوي	0							
الذكور	الرتب السالبة	10	5.5	55	2.812	0.005	دالة عند 0.01	0.664	كبير
	الرتب الموجبة	0	0	0					
	التساوي	0							
الدرجة الكلية	الرتب السالبة	20	10.5	210	3.931	0.000	دالة عند 0.01	0.794	كبير
	الرتب الموجبة	0	0	0					
	التساوي	0							

يتضح من جدول السابق وجود فروق بين المتوسطات الحسابية للدرجات التي حصل عليها أفراد المجموعة التجريبية (ذكور، إناث) على مقياس التوكيدية في القياسين القبلي والبعدي، وكانت وقيمة "Z" بين القياسين (2.809)، (2.812)، (3.931) لكل من الإناث والذكور والدرجة الكلية على التوالي، وجميع هذه الفروق دالة عند (0.01) .

### جدول (18)

المتوسطات الحسابية والاحترافات المعيارية لأفراد المجموعتين التجريبية والضابطة على مقياس التوكيدية في القياس البعدي (ن=40)

المجموعة الضابطة		المجموعة التجريبية		المجموعة
ع	م	ع	م	
4.138	18.300	3.836	25.600	الإناث
3.534	20.400	5.514	25.800	الذكور
3.897	19.350	4.624	25.700	الدرجة الكلية

يتضح من الجدول السابق وجود فروق بين المتوسطات الحسابية للدرجات التي حصل عليها أفراد المجموعة التجريبية بعد تطبيق البرنامج على أقرانهم في المجموعة الضابطة على مقياس التوكيدية حيث كانت هذه الفروق (25.600) في القياس البعدي للمجموع التجريبية، بينما وصلت إلى (18.300) في القياس البعدي للمجموع الضابطة وذلك بالنسبة لعينة الإناث، بينما اتضح أن هناك فروقاً بين المتوسطات الحسابية لعينة الذكور في القياس البعدي للمجموعة التجريبية حيث كانت (25.800)، بينما وصلت هذه الفروق إلى (20.400) في القياس البعدي للمجموع الضابطة، وبالنسبة للدرجة الكلية لمقياس التوكيدية فقد بلغ المتوسط الحسابي (25.700) في القياس البعدي للمجموعة التجريبية، ووصل إلى (19.350) في القياس البعدي للمجموعة الضابطة، وعليه يتضح من الجدول السابق ارتفاع متوسطات درجات أفراد المجموعة التجريبية من الإناث والذكور في القياس البعدي مقارنة بأقرانهم أفراد المجموعة الضابطة.

وللتحقق من دلالة الفروق بين المتوسطات الحسابية لأفراد المجموعتين التجريبية والضابطة على مقياس التوكيدية ودرجته الكلية قام الباحث باستخدام اختبار مان ويتي Mann-Whitney اللابارمترية والجدول التالي يوضح دلالة الفروق بين المتوسطات الحسابية لأفراد المجموعة التجريبية والضابطة على المقياس المستخدم في الدراسة وفيما يلي جدول يوضح ما توصل إليه الباحث من نتائج.

### جدول (19)

دلالة الفروق بين متوسطات درجات أفراد المجموعتين التجريبية والضابطة وقيمة (Z) في مقياس التوكيدية في القياس البعدي (ن=40)

المجموعة	القياس	العدد	متوسط الرتب	مجموع الرتب	قيمة "U"	قيمة "Z"	قيمة الدلالة	مستوى الدلالة	$\eta^2$	حجم التأثير
الإناث	تجريبية	10	15.050	150.500	4.500	3.456	0.001	دالة عند 0.01	0.749	كبير
	ضابطة	10	5.950	59.500						
الذكور	تجريبية	10	13.600	136.000	19.000	2.358	0.018	دالة عند 0.05	0.582	كبير
	ضابطة	10	7.400	74.000						
الدرجة الكلية	تجريبية	20	28.075	561.500	48.500	4.114	0.000	دالة عند 0.01	0.809	كبير
	ضابطة	20	12.925	258.500						

يتضح من جدول السابق وجود فروق بين المتوسطات الحسابية للدرجات التي حصل عليها أفراد المجموعة التجريبية في القياس البعدي بعد التطبيق على أقرانهم في المجموعة الضابطة على مقياس التوكيدية وكانت قيمة "Z" بين المجموعة التجريبية والضابطة (3.456)، (2.358)، (4.114) لكل من الإناث والذكور والدرجة الكلية على التوالي وجميع هذه الفروق دالة عند مستوى دلالة (0.05)، (0.01).

وهذه النتيجة تشير إلى جدوى وفاعلية البرنامج المستخدم، ويعزو الباحث ذلك إلى كون أن المجموعة التدريبية قد تلقت جلسات مهارية جماعية فيها العديد من الأنشطة، والفعاليات والنقاشات المتعمقة والقائمة على أسس علمية لتحسين مستوى التوكيدية.

حيث اشتمل البرنامج على تعلم مهارات عديدة تشمل الرسومات، التحفيز الذاتي والتغذية الحيوية المرتجعة، مسح الجسم، الأكل الواعي، شجرة العائلة 1، 2، الموجه الحكيم، والرسومات 2، وطقوس الإغلاق.

وفي كل جلسة من الجلسات السابقة تمتع الطلبة بتأمل افتتاحي، فحص أول، إطار نظري، تطبيق للمهارة، فحص ثاني وتأمل ختامي.

وكان في الفحص الأول والثاني من كل جلسة فرصة للطلبة للحديث بشكل حر عن أنفسهم، أفكارهم، مشاعرهم، انفعالاتهم، نقاط القوة والضعف لديهم، التحديات والمشاكل التي يواجهونها، التعرف على ذواتهم، تلقي الدعم والمساندة والتفهم والتعاطف من الميسر وأفراد المجموعة، بالإضافة للتعبير عن الذات والتفريغ الانفعالي، بدون تحليل ولا تفسير ولا إسداء نصائح، حيث اعتمدت الجلسات على مبدأ الرعاية الذاتية؛ التي هي قلب الرعاية الصحية والنفسية.

ووفرت لهم الجلسات جواً مناسباً من حيث الحفاظ على السرية، الاحترام المتبادل، قاعدة تجاوزني، دقة المواعيد، الالتزام والممارسة المنزلية.

أما من خلال المهارات فقد أعطتهم مهارة الرسومات القدرة على تفريغ انفعالاتهم عن طريق الألوان والورقة، وترجمة مشاعرهم على الورق، وتحديد أكبر التحديات والمشاكل التي يتعرضون لها، وتخيلهم لأنفسهم وقد تجاوزوا هذه التحديات.

وأعطتهم مهارة التحفيز الذاتي والتغذية الحيوية المرتجعة القدرة على التقليل من الضغط، مقاومة استجابة "الصراع أو الهرب"، وتعلم التنظيم الذاتي للجهاز العصبي اللاإرادي.

أما مهارة مسح الجسم فقد منحتهم زيادة في وعي وإدراك الجسم، التقليل من التوتر، زيادة الهدوء والعافية، واستخدام الحكمة الذاتية الداخلية للشخص لتطوير صورة العلاج.

ومنحتهم مهارة الأكل الواعي أدوات لتطوير الإدراك، حيث يحدث تناسق و انسجام بين الطعام الذي نأكله و احتياجات أجسامنا الفعلية، والتعرف على موضوعات عاطفية تتعلق بالطعام.

ومن خلال مهارة شجرة العائلة استطاعوا اكتشاف التحديات التي استقرأوها من خلال رسم شجرة العائلة، ونقاط القوة التي تربطهم بالأجيال السابقة واللاحقة، تعلم كيفية الاستخدام العملي للحكمة التي تفتننها من النظر في قصة العائلة، وتغذية أعمق اتصال بين أعضاء المجموعة وهم يشاركون بتاريخهم الخاص بعائلاتهم.

وجاءت مهارة تخيل المكان الآمن والموجه الحكيم بهدف التقليل الضغط و الإجهاد، وزيادة الاسترخاء، تقليل القلق، تقوية مقدرة الشخص للرسم من مصادر أحاسيسه الخاصة، تزود بالأساس لتمارين التخيل الأخرى، تزود بشبكة آمنة "أمان كلي" في حالة التحرر من العقدة النفسية خلال العمل التجريبي، تساعد في الوصول إلى أدلة و معلومات لاشعورية و أدلة خاصة باللاشعور، وتعزز الثقة في الحكمة الداخلية الذاتية.

أما مهارة الرسومات 2 فجاءت لتكمل حكاية القصة، وتضع النقاط على الحروف، لتبرز الأهداف، والوسائل الكفيلة بتحقيقها، ومن خلال طقوس الإغلاق؛ الافتراق الآمن عبر طقوس ترتضيها المجموعة.

### الفرض الثالث من فروض الدراسة:

ينص الفرض الثالث من فروض الدراسة على أنه: توجد فروق ذات دلالة إحصائية لدى أفراد العينة الضابطة على مقياس توكيد الذات (قياس بعدي).

### جدول (20)

المتوسطات الحسابية والانحرافات المعيارية لأفراد المجموعة الضابطة على مقياس التوكيدية في القياسين القبلي والبعدي (ن=20)

القياس البعدي		القياس القبلي		المجموعة
ع	م	ع	م	
4.138	18.300	2.633	18.600	الإناث
3.534	20.400	2.452	18.700	الذكور
3.897	19.350	2.477	18.650	الدرجة الكلية

يتضح من الجدول السابق وجود فروق بين المتوسطات الحسابية للدرجات التي حصل عليها أفراد المجموعة التجريبية (ذكور، إناث) على مقياس التوكيدية المستخدم بالدراسة الحالية قبل تطبيق البرنامج وبعده، حيث كانت هذه الفروق ( 18.600) في القياس القبلي، بينما وصلت إلى (18.300) في القياس البعدي وذلك بالنسبة لعينة الإناث، بينما اتضح أن هناك فروقاً بين المتوسطات الحسابية لعينة الذكور في القياس القبلي حيث كانت ( 18.700)، بينما وصلت هذه الفروق إلى ( 20.400) في القياس البعدي وبالنسبة للدرجة الكلية لمقياس التوكيدية فقد بلغ المتوسط الحسابي ( 18.650) في القياس القبلي، ووصل إلى ( 19.350) في القياس البعدي، وعليه يتضح من الجدول السابق أن متوسطات درجات أفراد المجموعة الضابطة من الإناث والذكور في القياس البعدي مقارنة بالقياس القبلي متقاربان في المتوسطات.

وللتحقق من النتائج السابقة وتحديد وجهة دلالة الفروق بين القياسين القبلي والبعدي لمتوسطات درجات أفراد المجموعة الضابطة استخدم الباحث اختبار ويلكوكسون اللابارمترى Wilcoxon, T للتعرف على دلالة هذه الفروق بين المتوسطات الحسابية.

وفيما يلي جدول يوضح ما توصل إليه الباحث من نتائج الفروق بين المتوسطات الحسابية وقيمة "Z" في القياسين القبلي والبعدي لأفراد المجموعة الضابطة على التوكيدية.



جدول (21)

دلالة الفروق بين متوسطات درجات لأفراد المجموعة الضابطة وقيمة (Z) في التوكيدية في القياسين القبلي والبعدي (ن=20)

المجموعة	القياس	العدد	متوسط الرتب	مجموع الرتب	قيمة "Z"	قيمة الدلالة	مستوى الدلالة
الإناث	قبلي/ بعدي	4	4.250	17.000	0.142	0.887	غير دالة إحصائياً
		4	4.750	19.000			
		2					
الذكور	قبلي/ بعدي	7	4.929	34.500	1.425	0.154	غير دالة إحصائياً
		2	5.250	10.500			
		1					
الدرجة الكلية	قبلي/ بعدي	11	8.818	97	0.977	0.329	غير دالة إحصائياً
		6	9.333	56			
		3					

يتضح من جدول السابق عدم وجود فروق بين المتوسطات الحسابية للدرجات التي حصل عليها أفراد المجموعة الضابطة (ذكور، إناث) على مقياس التوكيدية في القياسين القبلي والبعدي، وكانت وقيمة "Z" بين القياسين (0.142)، (0.154)، (0.977) لكل من الإناث والذكور والدرجة الكلية على التوالي، وجميع هذه الفروق غير دالة.

وهذه النتيجة تشير إلى تميز المجموعة التجريبية مقابل الضابطة بتحسّن مستوى التوكيدية لدى أفرادها، في حين أن المجموعة الضابطة لم تتلق هذه المهارات؛ فبقي مستوى التوكيدية يراوح مكانه.

#### الفرض الرابع من فروض الدراسة:

ينص الفرض الرابع على: لا توجد فروق ذات دلالة إحصائية عند مستوى دلالة  $\alpha \leq 0.05$  في مقياس التوكيدية تعزى لمتغير الجنس (طلاب، طالبات).

وللتحقق من صحة هذا الفرض قام الباحث باستخدام اختبار "T. test" والجدول (22) يوضح ذلك:

#### جدول (22)

المتوسطات والانحرافات المعيارية وقيمة "ت" للاستبانة تعزى لمتغير الجنس (ذكور، إناث)

مستوى الدلالة	قيمة الدلالة	قيمة "ت"	الانحراف المعياري	المتوسط	العدد	الجنس	
غير دالة إحصائياً	0.259	1.130	6.415	28.973	150	ذكر	التوكيدية
			7.159	28.077	143	أنثى	

قيمة "ت" الجدولية عند درجة حرية (291) وعند مستوى دلالة (0.05) = 1.96

قيمة "ت" الجدولية عند درجة حرية (291) وعند مستوى دلالة (0.01) = 2.58

يتضح من الجدول السابق أن قيمة "ت" المحسوبة أقل من قيمة "ت" الجدولية في الدرجة الكلية للمقياس، وهذا يدل على عدم وجود فروق ذات دلالة إحصائية تعزى لمتغير الجنس (ذكور، إناث).

يسهم الجنس (الجندر) في تحديد توقعات المجتمع، ومعاييرها، لما هو مؤكد لدى كل من الذكور والإناث، والتي تؤثر، بدورها، في إدراك الأفراد لسلوك كل نوع، وتقييمهم لهذا السلوك.

يحدد النوع طبيعة الجراء (المكافأة والعقاب) الذي يواجهه به المجتمع الممارسات التوكيدية، فمن المشاهد أن بعض السلوكيات التي تتسم بانخفاض التوكيد تدعم حين تصدر عن المرأة، في حين تعتبر مشكلة حين يؤديها رجال، وفي المقابل فإن السلوك مرتفع التوكيد قد لا يكافأ حين يصدر عن المرأة، بل قد يقاومه المجتمع.

وجاءت هذه النتيجة متفقة مع نتائج دراسة المغراوي وآخرون (2008)، ومع دراسة الفرا (2006)، حيث أظهرت نتائج الدراسة أنه لا توجد فروق دالة إحصائية بين الذكور والإناث في الإبداع ولا في التوكيدية، وكذلك مع دراسة الهجين (1998)، حيث أظهرت نتائج الدراسة عن عدم وجود فروق دالة إحصائية بين متوسطات درجات الذكور والإناث في التوكيدية، وكذلك مع دراسة سماحة (1993)، حيث أظهرت نتائج الدراسة عن عدم وجود فروق ذات دلالة إحصائية بين متوسطات درجات الأطفال الذكور ودرجات الأطفال الإناث على مقياس التوكيدية للأطفال.

وجاءت مختلفة مع نتائج دراسة الشيخ خليل (2006)، والتي كانت نتیجتها أنه توجد فروق ذات دلالة إحصائية في درجة توكيد الذات تعزى لمتغير الجنس

(ذكور/ إناث) وكانت هذه الفروق لصالح الذكور، وكذلك مع دراسة بدر (2006)، والتي جاءت نتیجتها أنه توجد فروق دالة إحصائية على مقياس توكيد الذات بين الذكور والإناث لصالح الذكور في البيئة السعودية، وكذلك مع دراسة خليفة (2003)، حيث أظهرت نتائج الدراسة أن للجنس تأثيراً جوهرياً على جميع متغيرات الدراسة باستثناء الاغتراب، حيث تزايد كل من التوافق وتوكيد الذات لدى الذكور، بينما تزايدت درجات الإناث على كل من مركز التحكم الخارجي، والقلق والاكنتاب، وكذلك مع دراسة عبد القادر (2001)، حيث أظهرت نتائج الدراسة إلى ارتفاع مستوى التوكيد والعدوانية لدى الذكور عن الإناث، بينما ارتفع مستوى الإدعانية لدى الإناث عن الذكور، وكذلك مع دراسة عليان (1992)، حيث أظهرت نتائج الدراسة فروق دالة إحصائية بين متوسط درجات أفراد العينة (ذكور - إناث) في التوكيدية لصالح الذكور، وكذلك مع دراسة دويدار (1991)، حيث أظهرت نتائج الدراسة زيادة توكيد الذات لدى الموظفين عنه لدى الموظفات.

ورغم ذلك جاءت نتيجة هذه الدراسة متفقة مع بعض الدراسات ومختلفة مع الأخرى، لتظهر عدم وجود فروق دالة إحصائية بين الذكور والإناث على مقياس التوكيدية الكلي، ويعزو الباحث ذلك إلى زيادة الوعي بين الإناث لحقوقهن نتيجة شيوخ وسائل الاتصال العنكبوتية، وزيادة تفهم المجتمع لدور الأنثى في المجتمع، مما يؤدي إلى زيادة نسبة التوكيدية بينهن.

### الفرض الخامس من فروض الدراسة:

ينص الفرض الخامس على: لا توجد فروق ذات دلالة إحصائية عند مستوى دلالة  $\alpha$  ( $0.05 \leq$  في مقياس التوكيدية تعزى لمتغير مكان السكن (شرق غزة، غرب غزة).

وللتحقق من صحة هذا الفرض قام الباحث باستخدام اختبار " T. test " والجدول (23) يوضح ذلك:

### جدول (23)

المتوسطات والانحرافات المعيارية وقيمة "ت" للاستبانة تعزى لمتغير مكان السكن

(شرق غزة، غرب غزة).

مستوى الدلالة	قيمة الدلالة	قيمة "ت"	الانحراف المعياري	المتوسط	العدد	المكان	
غير دالة إحصائياً	0.912	0.110	6.626	28.489	137	شرق غزة	التوكيدية
			6.955	28.577	156	غرب غزة	

قيمة "ت" الجدولية عند درجة حرية (291) وعند مستوى دلالة (0.05) = 1.96

قيمة "ت" الجدولية عند درجة حرية (291) وعند مستوى دلالة (0.01) = 2.58

يتضح من الجدول السابق أن قيمة "ت" المحسوبة أقل من قيمة "ت" الجدولية في الدرجة الكلية للمقياس، وهذا يدل على عدم وجود فروق ذات دلالة إحصائية تعزى لمتغير مكان السكن (شرق غزة، غرب غزة).

ويعزو الباحث ذلك لكون المنطقة الشرقية والغربية لمحافظة غزة هي بمثابة نسيج اجتماعي واحد، وذلك بعد موجات التوسع العمراني، وانتقال أعداد كبيرة من شرق المحافظة إلى غربها، ونشوء أحياء وضواحي جديدة.

### الفرض السادس من فروض الدراسة:

ينص الفرض السادس على: لا توجد فروق ذات دلالة إحصائية عند مستوى دلالة  $\alpha$  ( $0.05 \leq$  في مقياس التوكيدية تعزى لمتغير التخصص (علمي، علوم إنسانية).

وللتحقق من صحة هذا الفرض قام الباحث باستخدام اختبار " T. test " والجدول (24) يوضح ذلك:

### جدول (24)

المتوسطات والانحرافات المعيارية وقيمة "ت" للاستبانة تعزى لمتغير التخصص (علمي، علوم إنسانية)

مستوى الدلالة	قيمة الدلالة	قيمة "ت"	الانحراف المعياري	المتوسط	العدد	المكان	
غير دالة إحصائياً	0.948	0.065	6.478	28.562	146	علمي	التوكيدية
			7.112	28.510	147	علوم إنسانية	

قيمة "ت" الجدولية عند درجة حرية (291) وعند مستوى دلالة (0.05) = 1.96

قيمة "ت" الجدولية عند درجة حرية (291) وعند مستوى دلالة (0.01) = 2.58

يتضح من الجدول السابق أن قيمة "ت" المحسوبة أقل من قيمة "ت" الجدولية في الدرجة الكلية للمقياس، وهذا يدل على عدم وجود فروق ذات دلالة إحصائية تعزى لمتغير التخصص (علمي، علوم إنسانية).

وجاءت نتائج هذه الدراسة متفقة مع نتائج دراسة الشيخ خليل (2006)، حيث أظهرت النتائج عدم وجود فروق دالة إحصائية تعزى للتخصص (علمي، أدبي).

ويعزو الباحث ذلك إلى أن تأثير نوع التخصص لم يتبلور بعد، وخاصة لدى طلبة الصف الحادي عشر - هدف العينة، وكذلك إلى احتواء منهاج قسم العلوم الإنسانية على مقررات علمية، وكذلك احتواء منهاج القسم العلمي على مقررات أدبية.

### الفرض السابع من فروض الدراسة:

ينص الفرض السابع على: لا توجد فروق ذات دلالة إحصائية عند مستوى دلالة  $(\alpha \leq 0.05)$  لا توجد فروق ذات دلالة إحصائية عند مستوى دلالة  $(\alpha \leq 0.05)$  في مقياس التوكيدية تعزى لمتغير تعليم الأب (أمي، ابتدائي، إعدادي، ثانوية، جامعي، أكثر)

وللتحقق من صحة هذا من الفرض قام الباحث باستخدام أسلوب تحليل التباين الأحادي

. One Way ANOVA

### جدول (25)

مصدر التباين ومجموع المربعات ودرجات الحرية ومتوسط المربعات وقيمة "ف" ومستوى الدلالة تعزى لمتغير تعليم الأب (أمي، ابتدائي، إعدادي، ثانوية، جامعي، أكثر)

مصدر التباين	مجموع المربعات	درجات الحرية	متوسط المربعات	قيمة "ف"	قيمة الدلالة	مستوى الدلالة
بين المجموعات	365.348	5	73.070	1.600	0.160	غير دالة إحصائياً
داخل المجموعات	13103.526	287	45.657			
المجموع	13468.874	292				

"ف" الجدولية عند درجة حرية (292،5) وعند مستوى دلالة (0.01) = 3.11

"ف" الجدولية عند درجة حرية (292،5) وعند مستوى دلالة (0.05) = 2.26

يتضح من الجدول السابق أن قيمة "ف" المحسوبة أقل من قيمة "ف" الجدولية عند مستوى دلالة (0.05) في الدرجة الكلية للمقياس، أي أنه لا توجد فروق ذات دلالة إحصائية تعزى لمتغير تعليم الأب

ويعزو الباحث ذلك إلى تأثير الطلبة في هذا السن بجهات تنشئة أخرى إلى جانب الأسرة ودرجة تعليم الأب فيها، مثل الأشقاء والشقيقات، جماعة الرفاق، المؤسسات المدنية، الدينية، الشبابية، والإعلامية، وكذلك عدم تفرغ الأب عادة لعوامل كثيرة من المكوث بالبيت والتواصل مع الأبناء.

### الفرض الثامن من فروض الدراسة:

ينص الفرض الثامن على: لا توجد فروق ذات دلالة إحصائية عند مستوى دلالة  $(\alpha \leq 0.05)$

(0.05) لا توجد فروق ذات دلالة إحصائية عند مستوى دلالة  $(\alpha \leq 0.05)$  في مقياس التوكيدية تعزى لمتغير تعليم الأم (أمي، ابتدائي، إعدادي، ثانوية، جامعي، أكثر).

وللتحقق من صحة هذا من الفرض قام الباحث باستخدام أسلوب تحليل التباين الأحادي

. One Way ANOVA

جدول (26)

مصدر التباين ومجموع المربعات ودرجات الحرية ومتوسط المربعات وقيمة "ف" ومستوى الدلالة تعزى لمتغير تعليم الأم (أمي، ابتدائي، إعدادي، ثانوية، جامعي، أكثر)

مستوى الدلالة	قيمة الدلالة	قيمة "ف"	متوسط المربعات	درجات الحرية	مجموع المربعات	مصدر التباين	
دالة عند 0.01	0.008	3.215	142.857	5	714.286	بين المجموعات	التوكيدية
			44.441	287	12754.588	داخل المجموعات	
				292	13468.874	المجموع	

"ف" الجدولية عند درجة حرية (292،5) وعند مستوى دلالة (0.01) = 3.11

"ف" الجدولية عند درجة حرية (292،5) وعند مستوى دلالة (0.05) = 2.26

يتضح من الجدول السابق أن قيمة "ف" المحسوبة أكبر قيمة "ف" الجدولية عند مستوى دلالة (0.05) في الدرجة الكلية للاستبانة، أي أنه توجد فروق ذات دلالة إحصائية تعزى لمتغير تعليم الأم، ولمعرفة اتجاه الفروق قام الباحث باستخدام اختبار شيفيه البعدي والجدول التالي يوضح ذلك:



## جدول (27)

يوضح اختبار شيفيه في الدرجة الكلية تعزى لمتغير تعليم الأم

أكثر	جامعي	ثانوي	إعدادي	ابتدائي	أمي	
26.000	29.074	29.794	26.662	25.857	31.000	
					0	أمي 31.000
				0	5.143	ابتدائي 25.857
			0	0.805	4.338	إعدادي 26.662
		0	*3.132	*3.937	1.206	ثانوي 29.794
	0	0.720	*2.412	*3.217	1.926	جامعي 29.074
0	3.074	3.794	0.662	-0.143	5.000	أكثر 26.000

يتضح من الجدول السابق وجود فروق قي مستوى تعليم الابتدائي وبين الثانوي لصالح الثانوي، وبين الابتدائي والجامعي لصالح الجامعي، وبين الإعدادي والثانوي لصالح الثانوي، وبين الإعدادي وبين الجامعي لصالح الجامعي. ويعزو الباحث ذلك لعظم دور تأثير الأم في تشكيل أنماط سلوك الأبناء، وأنه كلما زاد مستوى تعليم الأم كلما استطاعت التأثير فيهم ايجابيا.

## الفرض التاسع من فروض الدراسة:

ينص الفرض التاسع على: لا توجد فروق ذات دلالة إحصائية عند مستوى دلالة  $(\alpha \leq 0.05)$  لا توجد فروق ذات دلالة إحصائية عند مستوى دلالة  $(\alpha \leq 0.05)$  في مقياس التوكيدية تعزى لمتغير حجم الأسرة (كبيرة، متوسطة، صغيرة).

وللتحقق من صحة هذا من الفرض قام الباحث باستخدام أسلوب تحليل التباين الأحادي

. One Way ANOVA

### جدول (28)

مصدر التباين ومجموع المربعات ودرجات الحرية ومتوسط المربعات وقيمة "ف" ومستوى الدلالة تعزى لمتغير حجم الأسرة (كبيرة، متوسطة، صغيرة).

مستوى الدلالة	قيمة الدلالة	قيمة "ف"	متوسط المربعات	درجات الحرية	مجموع المربعات	مصدر التباين	
غير دالة إحصائياً	0.386	0.954	44.018	2	88.035	بين المجموعات	التوكيدية
			46.141	290	13380.838	داخل المجموعات	
				292	13468.874	المجموع	

"ف" الجدولية عند درجة حرية (292،2) وعند مستوى دلالة (0.01) = 4.71

"ف" الجدولية عند درجة حرية (292،2) وعند مستوى دلالة (0.05) = 3.04

يتضح من الجدول السابق أن قيمة "ف" المحسوبة أقل من قيمة "ف" الجدولية عند مستوى دلالة (0.05) في الدرجة الكلية للمقياس، أي أنه لا توجد فروق ذات دلالة إحصائية تعزى لمتغير حجم الأسرة

وجاءت نتائج هذه الدراسة متفقة مع نتائج دراسة الشيخ خليل (2006)، حيث أظهرت النتائج عدم وجود فروق دالة إحصائية تعزى لمتغير حجم الأسرة.

ويعزو الباحث ذلك إلى تأثر الطلبة في هذا السن بجهات تنشئة أخرى إلى جانب الأسرة ودرجة تعليم الأب فيها، مثل الأشقاء والشقيقات، جماعة الرفاق، المؤسسات المدنية، الدينية، الشبابية، والإعلامية، وكذلك عدم تفرغ الأب عادة لعوامل كثيرة من المكوث بالبيت والتواصل مع الأبناء.

### الفرض العاشر من فروض الدراسة:

ينص الفرض العاشر على: لا توجد فروق ذات دلالة إحصائية عند مستوى دلالة  $(\alpha \leq 0.05)$  لا توجد فروق ذات دلالة إحصائية عند مستوى دلالة  $(\alpha \leq 0.05)$  في مقياس التوكيدية تعزى لمتغير ترتيب الأسرة (الأول، الثاني، الأخير، غير ذلك).

وللتحقق من صحة هذا من الفرض قام الباحث باستخدام أسلوب تحليل التباين الأحادي

. One Way ANOVA

### جدول (29)

مصدر التباين ومجموع المربعات ودرجات الحرية ومتوسط المربعات وقيمة "ف" ومستوى الدلالة تعزى لمتغير ترتيب الأسرة (الأول، الثاني، الأخير، غير ذلك).

مستوى الدلالة	قيمة الدلالة	قيمة "ف"	متوسط المربعات	درجات الحرية	مجموع المربعات	مصدر التباين	
غير دالة إحصائياً	0.585	0.648	29.976	3	89.927	بين المجموعات	التوكيدية
			46.294	289	13378.947	داخل المجموعات	
				292	13468.874	المجموع	

"ف" الجدولية عند درجة حرية (292،3) وعند مستوى دلالة (0.01) = 3.88

"ف" الجدولية عند درجة حرية (292،3) وعند مستوى دلالة (0.05) = 2.65

يتضح من الجدول السابق أن قيمة "ف" المحسوبة أقل من قيمة "ف" الجدولية عند مستوى دلالة (0.05) في الدرجة الكلية للمقياس، أي أنه لا توجد فروق ذات دلالة إحصائية تعزى لمتغير ترتيب الأسرة

وعلى الرغم من أن ظاهرة الطفل الأوسط دفعت كثيرا من العلماء لإجراء مزيد من الدراسات والأبحاث إلا أنه لم يثبت لهم حتى الآن أن احتلال الابن لموقع الطفل الأوسط بين إخوانه يعوق انطلاقه في الحياة طالما يعيش في ظروف أسرية طبيعية.

إلا أن نتائج الدراسة أظهرت عدم وجود دلالة إحصائية تعزى لترتيب الطفل في الأسرة.

ويعزو الباحث ذلك إلى تدخل عوامل أسرية أخرى في تربية الطفل وتحديد أنماط شخصيته، وعلى رأسها تأثير العائلة الممتدة الكبير من أجداد وجدات وأعمام وعمات وأخوال وخالات.

## توصيات الدراسة

- وفي ضوء نتائج الدراسة الحالية يوصي الباحث بما يلي:
- ضرورة الاهتمام بتنمية مهارات السلوك التوكيدي لدى الأبناء منذ الصغر.
- إظهار القيم الإسلامية في مواد الثقافة الإسلامية في متطلبات الجامعة، في كيفية أن تكون توكيدياً في المواقف الحياتية المختلفة.
- يوصي الباحث المعلمين والمرشدين، وأولياء الأمور بضرورة الاهتمام بالجوانب الإيجابية في التنشئة التي من شأنها تعمل على تنمية السلوك التوكيدي.
- عقد دورات لتنمية السلوك التوكيدي للفئات الخاصة مثل الخجولين ومن يخشون مواجهة الآخرين، المتعاطين، المكتئبين، النساء، المسنين، الأطفال، المديرين، رجال الشرطة وذوي الاحتياجات الخاصة.
- دمج مهارات العقل والجسم ضمن النشاطات الإرشادية بوزارة التربية والتعليم
- دمج مهارات العقل والجسم ضمن نشاطات وزارة الصحة
- دمج مهارات العقل والجسم ضمن نشاطات وزارة الشؤون الاجتماعية
- اعتماد مهارات العقل والجسم ضمن مساقات المنهاج الجامعي.
- عقد دورات العقل والجسم للفئات المختلفة؛ كمرضى ارتفاع ضغط الدم، ومرضى الإيدز، السرطان، الآلام المزمنة، الأرق ومرضى السكري والقلب.
- يوصي الباحث بعقد جلسات عقل وجسم للموظفين الذين يعانون من الاحتراق الوظيفي، الصدمة الثانوية.
- يوصي الباحث بعقد جلسات عقل وجسم للمساعدة في الإقلاع عن ظاهرة التدخين.
- يوصي الباحث بعقد جلسات عقل وجسم لمن يعانون من مشكلة السمنة وزيادة الوزن.

## مقترحات الدراسة

- إجراء بحث لدراسة فاعلية مهارات العقل والجسم في المساعدة على الإقلاع عن التدخين.
- إجراء بحث لدراسة فاعلية مهارات العقل والجسم في التخفيف من أعراض القلق.
- إجراء بحث لدراسة فاعلية مهارات العقل والجسم لبعث روح التفاؤل.
- إجراء بحث لدراسة فاعلية مهارات العقل والجسم في زيادة الوعي بالذات.
- إجراء بحث لدراسة فاعلية مهارات العقل والجسم في تحسين مهارات حل المشكلات.
- إجراء بحث لدراسة فاعلية مهارات العقل والجسم في المساعدة بحل مشكلة زيادة الوزن.
- إجراء بحث لدراسة فاعلية مهارات العقل والجسم في زيادة الثقة بالنفس.

## المصادر والمراجع

## المراجع العربية

المصدر: القرآن الكريم.

### المراجع:

- ابن عبد ربه، أبو عمر أحمد بن محمد (1940). **العقد الفريد**، تحقيق: أحمد أمين، أحمد الزين، إبراهيم الإبياري، مطبعة لجنة التأليف والترجمة والنشر، القاهرة.
- ابن قتيبة، أبو محمد عبد الله بن مسلم (1973). **عيون الأخبار**، الهيئة المصرية العامة للكتاب، القاهرة.
- أبو هين، فضل والبنا، أنور وعبد العاطي، جميل (2006). **ممارسة الاسترخاء وعلاقته في تخفيف حدة القلق والاكنتاب لدى طلبة جامعة الأقصى بغزة فلسطين**، دراسة مهنية غير منشورة.
- أبو هين، فضل والبنا، أنور (2006). **تقنيات العقل والجسم للمدربين**، مركز التدريب المجتمعي وإدارة الأزمات، غزة.
- بدر، فائقة محمد (2006). **وجهة الضبط وتوكيد الذات: دراسة مقارنة بين طلاب الجامعة المقيمين في المملكة العربية السعودية وخارجها**. دراسات عربية في علم النفس، 5 (1)، 11-34.
- بوزان، توني (2006). **العقل القوي**، مكتبة جرير، المملكة العربية السعودية.



- بولتون، روبرت (1999). **مهارات الناس**، سيمون وسكوستر للنشر، استراليا.
- بيفر، فيرا (2006). **السعادة الداخلية. خطوات إيجابية نحو الإحساس بالسعادة والرضا**، مكتبة جرير، المملكة العربية السعودية.
- التوحيدي، أبو حيان (1985). **البصائر والذخائر**، تحقيق وداد القاضي، دار صادر، بيروت.
- جابر، عبد الحميد وكفافي، علاء الدين (1995). **معجم علم النفس والطب النفسي**، الجزء السابع، القاهرة: دار النهضة العربية.
- الجاحظ، أبو عثمان عمرو (1985). **البيان والتبيين**، تحقيق: عبد السلام محمد هارون، الخانجي، القاهرة.
- جودة، أمال عبد القادر (1998). **مستوى التوتر النفسي و علاقته ببعض المتغيرات**، رسالة ماجستير غير منشورة، كلية التربية: غزة.
- خليفة، عبد اللطيف محمد (2003). **علاقة الاغتراب بكل من التوافق وتوكيد الذات ومركز التحكم والقلق والاكتئاب، دراسات عربية في علم النفس**، 2(2)، 109-164.
- الخلفي، مريم عيسى (1992). **العلاقة بين التوكيدية وبعض متغيرات الشخصية لدى بعض شرائح الشباب في المجتمع القطري**، رسالة ماجستير غير منشورة، كلية البنات، جامعة عين شمس، مصر.

- خليل، عبد الله محمد ( 2004). مدى فاعلية العلاج العقلاني والانفعالي والتدريب التوكيدي في خفض الفوبيا الاجتماعية لدى الطلاب المعلمين بجامعة أسيوط . كلية التربية بأسيوط، رسالة ماجستير غير منشورة.
- دافسون، سي جيرالد ونيل،م جون(1998): علم نفس الشواذ، الطبعة السابعة، مؤسسة جون ويلي وأبنائه، نيويورك، الولايات المتحدة.
- دويدار، عبد الفتاح (1991). العوامل المحددة لدافعية الإنجاز في ضوء بعض المتغيرات لدى الموظفين والموظفات في المجتمع المصري: دراسة عاملية مقارنة. المجلة المصرية للدراسات النفسية، 49-73.
- الرجيب، يوسف علي (2007). مهارات توكيد الذات وعلاقتها بأساليب التنشئة الوالدية ، مجلة دراسات الطفولة، 33 (10).
- الريمح، يوسف عبد الله (2001). فاعلية برنامج للتدريب التوكيدي الجمعي في رفع مستوى السلوك التوكيدي لدى عينة من طلاب المرحلة المتوسطة. رسالة ماجستير غير منشورة، الرياض، السعودية.
- سماحة، عبد الرحمن أحمد عبد الغفار (1993). دراسة العلاقة بين ضغوط الوالدية ومستوى التوكيدية لدى أطفال المرحلة الابتدائية، رسالة ماجستير غير منشورة، كلية التربية، جامعة الزقازيق، مصر.
- السجستاني، أبو داود (2009). سنن أبي داود، الجزء الثالث، ط1، مؤسسة الرسالة، بيروت، لبنان.

- سويف، مصطفى وآخرون (1987). المخدرات والشباب في مصر: بحوث ميدانية في مدى انتشار المواد المؤثرة داخل قطاع الطلاب، المركز القومي للبحوث الاجتماعية، القاهرة.
- السيد، زياد هاشم إبراهيم (1999). دور التدريب على السلوك التوكيدي في تنمية فعالية القيادة. دراسة ماجستير غير منشورة، جامعة الملك سعود، الرياض، السعودية.
- سيف الدين، هند محمد (1996). فاعلية التدريب التوكيدي في خفض السلوك العدوانى لدى عينة من أطفال الحلقة الأولى بالتعليم الأساسى، مجلة التربية جامعة الأزهر، (53).
- الشهري، يزيد محمد (2005). السلوك التوكيدي لدى مدمني المخدرات، دراسة مقارنة بين أنماط الإدمان بمجمع الأمل للصحة النفسية بالرياض، رسالة ماجستير غير منشورة، جامعة نايف العربية للعلوم الأمنية، الرياض، السعودية.
- الشيخ خليل، جواد (2006). السلوك العدوانى وعلاقته بتقدير الذات وتوكيد الذات لدى طلبة المرحلة الثانوية بمحافظة غزة، رسالة دكتوراه غير منشورة.
- صفوت، أحمد زكي (1962). جمهرة خطب العرب في العصور العربية الزاهرة، مطبعة مصطفى البابي الحلبي، القاهرة.
- عبد الحميد، إبراهيم شوقي (2003). الدافعية للإنجاز وعلاقتها بكل من توكيد الذات وبعض المتغيرات الديموجرافية لدى عينة من شاغري الوظائف المكتبية. المجلة العربية للإدارة، 23 (1)، 1-41.

- عبد القادر، أشرف أحمد (2001). التوكيدية بين الإذعانية والعدوانية في ضوء اختلاف إدراك الأبناء للسلطة الأبوية: دراسة مقارنة لدى عينة من المراهقين في الريف والحضر. مجلة الإرشاد النفسي، 9 (13)، 237-238.
- عبد الوهاب، خالد محمود (2008). تنمية السلوك التوكيدي لدى عينة من مرضى الإدمان. مجلة دراسات الطفولة، 11 (1).
- العسقلاني، ابن حجر (1986). فتح الباري شرح صحيح البخاري، دار الريان للتراث.
- العقاد، عباس محمود (1971). عبقرية خالد، وزارة التربية والتعليم، القاهرة.
- عليان، إبراهيم أحمد السيد (1992). دراسة العلاقة بين القبول/الرفض الوالدي وتوكيد الذات والعدوانية لدى المراهقين، مجلة علم النفس. 7(27)، الهيئة العامة للكتاب.
- غريب، عبد الفتاح (1987). دراسة تحليلية بين الاكتئاب وتوكيد الذات لدى عينات مصرية، مجلة الصحة النفسية، 28 ( العدد السنوي )، 33-76.
- الفراء، صالح إسماعيل (2006). دراسة لمستوى الإيجابية لدى الطلبة الجامعيين في الجامعات الفلسطينية بقطاع غزة، مجلة جامعة الأزهر بغزة، 8 (1)، 1-36.
- فرج، طريف شوقي (1993). محددات السلوك التوكيدي، مجلة علم النفس، (25)، الهيئة المصرية العامة للكتاب.
- فرج، طريف شوقي (1998). توكيد الذات مدخل لتنمية الكفاءة الشخصية، القاهرة: دار غريب للطباعة والنشر.

- القطان، سامية (1986). دراسة مقارنة للاتزان الانفعالي ومستوى التوكيدية لدى طلبة وطالبات المرحلة الثانوية والجامعية، مجلة كلية التربية، العدد (10)، جامعة عين شمس، القاهرة، دار الثقافة للطباعة.
- القيرواني، أبو اسحق إبراهيم بن علي الحصري (1972). زهر الآداب وثمر الألباب، تحقيق: زكي مبارك ومحمد محيي الدين، ط 4، دار الجيل، بيروت.
- لازروس، أ. أ. (1971). العلاج السلوكي وما وراءه، نيويورك، ماك جرو هيل.
- مبارك، خلف أحمد (1993). حالة وسمة القلق وعلاقتها بتأكيد الذات لدى طالبات مدارس التمريض في صعيد مصر، المجلة التربوية، 1 (8)، 259-285.
- محمد، رجب (2003). التدريب التوكيدي وعلاقته ببعض سمات الشخصية لدى طلاب الجامعة، مجلة الإرشاد النفسي، عين شمس، (17)، 155-215.
- محمد، علي محمد حيدر (2008). أساليب المعاملة الوالدية وعلاقتها بتقدير الشخصية وتوكيد الذات لدى الأطفال المصابين باضطراب القراءة، رسالة ماجستير غير منشورة، جامعة الزقازيق، مصر.
- المغراوي، زهرة والسنوسي، سلوى والتركي، منى (2008). العلاقة بين المهنة وبعض سمات الشخصية لدى الأطباء والمدرسين بشعبية مصراتة، موقع الصفاء للصحة النفسية الإلكتروني، <http://www.elssafa.com>
- الهاشمي، السيد أحمد (1948). جواهر الأدب في أدبيات وإنشاء لغة العرب، ط 16، مطبعة حجازي، القاهرة.

- الهجين، عادل عبد الفتاح (1998). أثر التفاعل بين البيئة الأسرية والبيئة المدرسية على مستوى التوكيدية لدى تلاميذ المرحلة الابتدائية. رسالة ماجستير غير منشورة، كلية التربية، جامعة المنوفية، مصر.
- وورتمان، كاميلي ولوفوس، اليزابيث و مارشال، ماري (1992): علم النفس، الطبعة الرابعة، دار ماكجرو هيل ، نيويورك، الولايات المتحدة.
- وزارة التربية والتعليم العالي الفلسطينية (2006-2007). الكتاب الإحصائي التربوي السنوي، [www.moehe.gov.ps](http://www.moehe.gov.ps)

## المراجع الأجنبية

- Bower, S.A. & Bower, G.H. (1976). **Asserting yourself: a practical guide for position change**, California, Wesley Publishing Company.
- Burley-Allen, M.(1983). **Managing assertively**, New York, John Wiley & Sons Inc.
- Corsini, R.J. (1984). **Encyclopedia of psychology**, New York, John Wiley & Sons.
- Cotler, S. (1978). **Assertion training: a road leading where?** in Whiteley, J.M. & Flowers, J.V., *Approaches of assertion training*, California, Brooks/ Cole Pub, 84-100.
- Fry, L. (1983). **Women in society: Development in social skills training**, London, Academic Press.
- Galassi, J.P & Galassi, M.D (1977). **Assertive yourself: How to be your own person**, New York: Human Sciences Press.
- Gambrill, E.D. (1977). **Behavior modification: Intervention and evaluation**, San Francisco, Jossey Publisher.
  - Gordon, James. S. (2008). **Unstuck**, The Penguin Press, NY
- Gordon, JS, Staples, J, Blyta, A & Bytyqi, M. (2004) **Treatment of Posttraumatic Stress Disorder in Postwar Kosovo High School Students Using Mind-Body Skills Groups: a Pilot Study.** *Journal of Traumatic Stress*, 17;143-147.

- Hess, E.P. & Bridgwater, C.A. & Sweeney, T.M. & Bornstein, P.H. (1980). **Situational determinations in the perception of assertiveness; Gender related influences**, *Behavior therapy*, 11, 49-58.
- Lange, A. J. & Jakubowski, P. (1976). **Responsible assertive behavior, Cognitive Behavioral Procedures for trainers**, Illinois, Research Press.
- Lange, A. J. & Rimm, D.C. (1978). **Cognitive behavioral assertion training procedures**, in Whiteley, J.M. & Flowers, J.V., *Approaches of assertion training*, California, Brooks/ Cole Pub, 101-110.
- Levenson, N. & Coleman, E. & Brown, L. (1978). **A program of sexual assertiveness training for women** in Whiteley, J.M. & Flowers, J.V., *Approaches of assertion training*, California, Brooks/ Cole Pub, 172-182.
- Lorr, M. & Youniss, R.P. & Stefie, E.G. (1991). **An inventory of social skills**, *Journal of personality assessment*, 57(3), 506-520.
- Malinosky, R.R. (1993). **Relationship of childhood physical abuse with college women self reported interpersonal behavior and ratings of assertiveness, passiveness and aggressiveness in heterosexual interaction**, *D.A.I.*, P2759.
- McGovern, T.V. (1976). **Assertion training for job interviewing and management**, Illinois, Research Press, 245-273.
- Nverberg, T.D. (1983). **Treatment of substance abuse in Eugene, W. The handbook of clinical psychology: theory, research and practice**, Illinois, Dow Jones, Irwin, 633-665.
- Paterson, C.H. (1973). **Theories of counseling and psychotherapy**, New York, Harper & Row publisher.



- Pearson, J.C. & Spitzberg, B.H. (1990). **Interpersonal communication**, New York, Wm.C., Brown Publisher.
- Pentz, M.A. (1980). **The contribution of individual differences to assertion training outcome in adolescents**, *Journal of counseling psychology*, 28(6), 529-532.
- Plax, T. G. & Kearney, B. & Beety, M.G (1985). **Parents assertiveness modeling: Retrieval analysis**, *The journal of hereditary psychology*, 146 (49), 457-499.
- Rakos, R.F. (1991). **Assertive behavior: theory, research and training**, London: Routledge.
- Rich, A.R. & Schroeder, H.G. (1976). **Research issues in assertiveness training**, *Psychological Bulletin*, 83(6), 1081-1096.
- Smit, B.L. (1978). **Assertion training as an entry strategy for consultation with school administration**, in Whiteley, J.M. & Flowers, J.V., *Approaches of assertion training*, California, Brooks/ Cole Pub, 198-207.
- Staples, J. K., Abdel Atti, J. A., & Gordon, J. S. (2011, June 27). **Mind-Body Skills Groups for Posttraumatic Stress Disorder and Depression Symptoms in Palestinian Children and Adolescents in Gaza**. *International Journal of Stress Management*. Advance online.
- Staples, Julie & Gordon, James (2004). **Effectiveness of a Mind Body Skills Training Program for health care professionals**, *Alternative therapies I health and medicine*, 11(4), 36-41.
- Taylor, Shelley (1995). *Health Psychology*, New York, McGraw-Hill, Inc.

- Topper, B.J. (1978). **Assertion training with suicidal and depressed clients in** Whiteley, J.M. & Flowers, J.V., *Approaches of assertion training*, California, Brooks/ Cole Pub. 119-140.
- Watson, D. & Friend, R. (1969). **Measurement of social evaluative anxiety**, *Journal of counseling and clinical psychology*, 33(4), 448-457.

## الملاحق

## جلسات البرنامج الإرشادي

### الجلسة الأولى

#### عنوان الجلسة: المقدمة والرسومات

#### الأهداف:

- 1 تأسيس مجموعة تعد مكاناً آمناً للاستكشاف والتعلم.
- 2 شرح الهدف والهيكل والمبادئ التوجيهية لتجربة جلسات العقل والجسم.
- 3 دعوة أعضاء المجموعة إلى الدخول في هذه التجربة الجديدة مع أنفسهم وبعضهم بعضاً.
- 4 توظيف التأمل كوسيلة للبقاء في العالم الواقعي ، وباعتبارها وسيلة لإحداث تغييرات في الجسم والعقل.
- 5 استخدام التخيل من خلال الرسم لاستكشاف المشكلة ووضع الحلول لها.

#### المدة الزمنية للجلسة:

تستغرق الجلسة (90) دقيقة.

#### الخطوات الإجرائية المتبعة للجلسة:

#### أولاً: التأمل الافتتاحي:

اجمع المجموعة معاً باستخدام تأمل بسيط يستغرق 5-7 دقائق. تأمل البطن المسترخية مفيد لأنه يجمع بين الإدراك الجسدي و التخيل الموجه، غير أن الجميع يستطيع ممارسته بغض النظر عن معرفة أي منهم بالتقنيات التأملية. تأمل البطن المسترخية يدعو أعضاء المجموعة للاسترخاء والتخلي عن الأفكار والأنشطة المقلقة لهم والاندماج في المجموعة. قد تحتاج إلى استخدام تأمل البطن المسترخية من أسبوع لأسبوع للمجموعة بحيث يكون وقت لتجربة التأمل كوسيلة للبقاء مسترخياً وحاضراً.

"البطن المسترخية" هي واحدة من العديد من أشكال التأمل التي تدعو إلى حالة الاسترخاء. الاسترخاء هو الأساس في علاجات العقل والجسم ، بعبارة أخرى هي التربة الصالحة لأي نبتة. كلما مارست الاسترخاء مع البطن المسترخية، كلما لاحظت أن الشفاء أسرع والتأثير أقوى. البطن المسترخية باختصار هي ممارسة التأمل في أي وقت وفي أي مكان.

اجلس بأريحية على الكرسي، ظهرك منتصباً، ضع قدميك على الأرض وأغلق عينيك. ...تنفس بعمق، خذ شهيقاً من الأنف والزفير من الفم. تخيل بطنك مرتخية، فهذا سيساعدك في تعميق التنفس وتحسين تبادل الأكسجين وفي الوقت ذاته سترتاح عضلاتك.

...قل عند الشهيق "بطني" وعند الزفير "مسترخية".  
إذا راودتك الأفكار، اسمح لها بأن تأتي وأن تذهب...بهدهوء عد إلى إدراكك مرة أخرى "بطني"  
(وقفة) "مسترخية".

إذا كنت تشعر بالتوتر في أي مكان، تخيل أن الشهيق ذهب هناك وأن الزفير خرج مع التوتر بعيداً. برحيل التوتر، أعد انتباهك مرة أخرى بهدهوء إلى بطني...مسترخية.

اسمح بعدة دقائق من الصمت لأعضاء المجموعة ليستمروا بالشهيق والزفير باستخدام تخيل البطن المسترخية.

لإنهاء هذا التأمل، يمكنك القول:

الآن خذ أنفاساً من الشهيق والزفير وعندما تكون مستعداً، عد إلى الغرفة، وعندما تكون مستعداً، افتح عينيك.

### ملاحظات لقائد المجموعة :

1. عليه عدم إصدار أوامر للآخرين ، فلا يقول أن هذا لديه أفكار سيئة أو جيدة .
2. عليه أن يمارس أكثر مما يستمع ، لأن الاستماع قد ينسى، ولكن الفعل والممارسة تذكرنا بالتمرين أكثر.
3. عليه أن لا يترجم مشاعر الآخرين، وألا يصدر أحكاماً عليهم، وألا يقدم نصائح لهم، وألا يفسر مشاعرهم.

4. عليه أن يدرك ويفكر بمشاعره الخاصة ، ويدرك ويفكر بمشاعر كل عضو داخل المجموعة ( أي الشخص الذي يتحدث ويشجعه على المشاركة ) ، ويدرك ويفكر بمشاعر الآخرين ككل ) ويعتبر أن المجموعة كلها كشخص واحد ) . بمعنى هل هناك أحد من أفراد المجموعة عاطفي؟ أم أن هناك أحد من أفراد المجموعة لا يشارك ؟
  5. عليه أن يسيطر على الموقف، ويجعل كل شخص يستمع للآخر، بدون نقد أو تعليق.
  6. عليه أن يجعل كل شخص بأن يعمل بروح الفريق الواحد والمشاركة في المشاعر ومعايشتها معا .
  7. عليه أن يجعل كل شخص يعبر عن مشاعره وبدون مقاطعة من أحد.
  8. عليه أن ينبه بأن تطبيق هذه التقنيات بشكل صحيح يجعل كل واحد منا أن يساعد الآخرين في تطبيقها على أنفسهم .
  9. عليه أن يوفر مكاناً هادئاً لتأدية التدريب.
  10. عليه أن يقدم تعليمات لأعضاء الفريق بأن يمارسوا هذا التدريب كل يوم في البيت لمدة عشر دقائق.
  11. عليه أن يدون الملاحظات حول ما حدث بعد الفحص الأولي والنهائي .
- (أبو هين والبناء، 2006: 9)

### ثانياً: الفحص:

اطلب من أعضاء المجموعة أن يتبادلوا خبراتهم باختصار بشأن تأمل البطن المسترخية، وكيف كان بالنسبة لهم.

الأسئلة الممكنة لتشجيعهم على المشاركة:

- كيف كان شعورك خلال التأمل؟ كيف تبدو تجربتك؟
- كيف تشعر الآن؟
- هل واجه أي منكم وقتاً صعباً خلال أداء التأمل؟
- ماذا لاحظت على أفكارك؟ ما هي الأفكار الخاصة التي كنت على وعي بها؟ هل كررت نفسها؟
- هل كان من السهل أم من الصعب إعادة حضورك الذهني إلى "البطن المسترخية"؟
- كيف شعر جسمك؟ هل كان لديك أي ألم، أو شعرت بعدم الراحة؟ هل استقبلت أية رسائل من أي جزء في جسمك؟

## قواعد المجموعة:

بما إنها أول جلسة للمجموعة، فمن المهم مناقشة المبادئ التوجيهية للفريق؛ كيف ستعمل، وكيف يتفاعل أعضاء المجموعة مع بعضهم البعض. تأكد من سؤال أعضاء المجموعة عن مدى موافقتهم والتزامهم بالمبادئ التوجيهية التالية:

- **السرية:** تهدف إلى خلق بيئة آمنة وداعمة داخل المجموعة، ويطلب من أعضاء المجموعة الحفاظ على جميع المعلومات المشتركة من قبل أي عضو من أعضاء المجموعة بسرية تامة و في جميع الأوقات.

وهذا لا يعني أنك لا تستطيع التحدث عن نفسك أو الخبرة الخاصة بك، فقط لا تتحدث عن أي شخص آخر. اسأل الناس عن مدى موافقتهم على ذلك؛ إما بالتواصل بالنظر مع كل شخص أو أن يومئوا برؤوسهم، أو بالقول "نعم".

- **الاحترام المتبادل:** للتأكد من أن أعضاء الفريق يشعرون بالراحة في تبادل أفكارهم ومشاعرهم الحقيقية داخل المجموعة بناء على الاحترام المتبادل بينهم والمجاملة. معاملة الآخرين بلطف لها كبير الأثر الإيجابي في كثير من الأحيان على الصحة النفسية والبدنية لجميع المعنيين. يمكن القول أيضا: الاحترام المتبادل يعني أنه يمكننا أن نتعلم من بعضنا البعض، فأنت هنا لتعلم كل ما تحتاجه عن نفسك بغض النظر عما تعرفه، هناك دائماً شيء جديد للتعلم. وخبرة الآخرين تسهم في تعليمنا درساً جديداً، فغرس فكرة "العقل المبتدئ" يساعد على استقبال أفكار وتجارب جديدة.

قد ترغب في وضع مبادئ توجيهية حول كيفية تفاعل أفراد المجموعة؛ كمنع مقاطعة الآخرين أثناء الكلام أو الحديث الجانبي. قد تقول شيئاً من هذا القبيل: المجموعة مسئولة عن ما أثير بداخلك بينما شخص آخر يتحدث، وليس عن إخبار الآخرين ما يجب القيام به، أو تحليل ما يقولون. من خلال الجلوس مع ومراقبة كل ما يجري، نصبح أكثر وعياً وإدراكاً.

- **قاعدة "تجاوزني":** يتم تشجيع الأعضاء على المشاركة في المناقشات الجماعية؛ ولكن إذا شعر أي فرد منهم بعدم الرغبة في الحديث فالجميع سيحترم رغبته بالصمت. يمكن القول أيضا: إذا قلت "تجاوزني"، تأكد من أنه سوف يتم سؤالك مرة أخرى عندما ينهي الجميع مشاركته عما إذا كنت مستعداً لأن تقول شيئاً نريد أن نسمع ما يحدث معك، ونحن نشجع

جميع أعضاء المجموعة للتعبير عن كل ما يجري في داخلهم.

#### - الدقة في المواعيد:

تشجيع أعضاء المجموعة على الالتزام بمواعيد الجلسات. وإذا تأخر أي منهم لسبب أو لآخر عن الموعد المحدد للجلسة، ما عليه سوى الدخول والجلوس بهدوء. إذا كنت على علم بأنك سوف تتأخر لأي سبب من الأسباب، اسمح للميسر أن يعرف ذلك مقدماً.

#### -الالتزام:

إذا لم يستطع أي عضو من الأعضاء حضور جلسة المجموعة، يطلب منه أن يخبر الميسر بالهاتف قبل انعقاد الجلسة.

#### - الممارسة المنزلية:

بين للمجموعة أهمية الممارسة المنزلية، وكيف تمكنهم من كسب أكبر قدر من المنافع من التقنيات التي يجري تدريسها.

وبعد الانتهاء من التذكير بمهارات العقل والجسم ، على قائد المجموعة أن يطلب من كل واحد في المجموعة الآتي :

1. أن يقدم نفسه، ويتحدث عن نفسه، وعن تجربته الخاصة ( من أنت؟ وما مجال دراستك أو عملك؟ )
  2. ماذا تتوقع أو تتأمل أن تحصل عليه من خلال هذا التمرين، أو ماذا تتمنى أن تكتسب منه؟
  3. كيف حالك الآن؟ وماذا تشعر الآن؟ أو ماذا شعرت خلال هذا التمرين؟
  4. ماهية الأشياء أو الأفكار التي تراودك الآن؟
  5. كيفية انسجامك وشعورك مع أفراد المجموعة حالياً؟
  6. ما هي علاقتك بأفراد المجموعة حالياً؟
  7. هل سألت نفسك لماذا أنت هنا؟
  8. هل هناك شيء آخر تود أن نقوله؟
  9. عندما ينتهي المتحدث الحديث عن نفسه، عليه أن يقدم زميله التالي ليتحدث عن نفسه.
- (أبو هين والبناء، 2006: 10)



### ثالثاً: الإطار النظري:

استخدام تمارين الرسم البسيطة في المجموعة الأولى يسمح لأعضاء المجموعة للعمل بنموذج أساسي للتخيل - الصور - واكتشاف تحدٍ في حياتهم. من خلال الرسومات، يكون لدى أعضاء المجموعة الفرصة لاستخدام خيالهم وحدهم؛ ليصبحوا أكثر وعياً وإدراكاً بقضاياهم الحياتية، واكتشاف الأجوبة المحتملة والإمكانيات الجديدة. (في معظم الحالات ، يقوم قائد المجموعة بإنشاء الرسومات.)

في وصف الغرض من تمرين الرسم ، يمكنك القول:

الرسومات تساعدك في معرفة نفسك على نحو أفضل، واكتشاف نفسك. فهي تمرين للوعي الذاتي، وشكل من أشكال التعبير عن النفس.

الرسومات هي شكل من أشكال التخيل، فالخيال يصل إلى العقل اللاواعي. تستطيع الرسومات أن تفصح عن أفكار اللاوعي التي تتحكم بالسلوك الخاص بك، وتساعدك في العثور على إجابات للتعامل مع المواقف العصبية. هذا التمرين مفيد لتحديد واستكشاف أي قضية في حياتك. يمكن القول أيضاً: هذا ليس ضرباً من الفن، فلا يوجد هنا قواعد، ولن يحكم عليك أو يتم مكافأة أجمل رسمة؛ وإنما هو طريقة للتواصل مع أعمق جزء في ذاتك.

الرسم فن من الفنون المعروفة منذ القدم، مارسته معظم الشعوب واستخدمته في التعبير عن حضاراتها .

- يعتبر الرسم نوع من أنواع العلاج التعبيري والتفريغي ، لأن الرسم يساعد ويسمح للمشاعر بالخروج ، وهذا يساعد على الاسترخاء.
- الرسم يعطي فرصة للشخص بأن يتخيل الأشياء، ومن خلال هذا التخيل يكتشف الشخص أشياء جديدة عن نفسه، وبالتالي تزداد شفافية الأشياء لديه؛ مما يؤدي إلى تفتح الحكمة الداخلية للإنسان، ومن ثم يمكنه الربط بين هذه العوامل للاستفادة من الصورة النهائية التي تتكون لديه
- يعطينا الرسم فرصة لإظهار بعض أفكار العقل الباطن ، والتي غالباً ما تتحكم في تصرفاتنا ، ومن هنا يستطيع الرسم أن يساعدك على إيجاد إجابات ، أو يدلك على كيفية التعامل مع المواقف الضاغطة، أو المواضيع المتشابكة؛ بل حتى المتغيرات اليومية في حياتنا.
- هناك بعض الدراسات أظهرت أن التمارين التعبيرية ومنها الرسم تستطيع أن تخفف إفراز هرمون الضغط Stress Hormone ، وأنها تقلل الألم ، وتحسن الحالة الصحية للأمراض المزمنة عن

طريق الممارسة المستمرة للرسم مما يسمح للشخص بالتعبير وإخراج الأفكار والمشاعر إلى السطح،  
واتضح كذلك أنه كلما كان التعبير بطريقة سهلة أصبح الشخص أكثر وعياً بما يحدث داخله .  
- ومن خلال هذا الوعي والإدراك اللحظي ( أي من لحظة إلى لحظة أخرى ) يكون من السهل  
علينا استخدام تصورنا وتفكيرنا في إيجاد إجابات لكثير من الأسئلة حول صحتنا، حول إنسانيتنا،  
بل حتى حول حياتنا المستقبلية.

- صممت هذه الرسومات لتساعدنا في تحضير الخطوات التالية في رحلتنا لاكتشاف الذات، وزيادة  
الوعي، والتعرف على مشاكلنا التي قد نكون نسيناها، ومن خلال هذا الوعي والتعرف من الممكن  
أن نكبر، ونتغير، ونعرف مدى تأثير ما اكتشفناه في أنفسنا علينا وإلى أي حد. وستلاحظ كم من  
المدهش أن الرسومات تتغير من يوم إلى يوم.  
(أبو هين والبناء، 2006: 76-77)

### في إطار التحضير لتمارين الرسومات:

وزع أقلاماً ملونة لأعضاء المجموعة، سلم كل فرد منهم ثلاثة أوراق، اطلب من المشاركين كتابة  
أسمائهم وتاريخ اليوم ورقم الرسة على كل ورقة.  
شجع المشاركين على التنفس بعمق والاسترخاء حتى يتمكنوا من إدراك حكمة اللاوعي. اطلب منهم  
مواصلة الاسترخاء، وأن يكونوا على ثقة بأنهم سوف يصلوا إلى الحقيقة في تلك اللحظة.  
نوصي برسم أول صورة تتبادر إلى الذهن. لا تجبر أحداً على الرسم. وليعلموا بأن رسوماتهم يمكن  
أن تكون مجردة أو تمثيلية. شجعهم على استخدام أي أسلوب يجعلهم يشعرون بالراحة. إذا وجدوا  
صعوبة في الرسم، اقترح عليهم بأن يغلقوا أعينهم لدقيقة ثم العودة للرسم أو محاولة الرسم باليد  
المخالفة ليد الكتابة.

### رابعاً: تطبيق المهارة:

ابدأ التمرين

أعط تعليمات كل رسة في وقت واحد. اسمح للمشاركين ب 5-7 دقائق لكل رسة قبل الانتقال  
إلى الرسة التالية.

الرسة الأولى : ارسم صورة لنفسك -- كما ترى نفسك اليوم.  
"ارسم أي شئ يراود ذهنك. استخدم كل الألوان التي تشعرك بأريحية."

الرسم الثانية : ارسـم نفسك مع أكبر مشكلة تواجهك ( أو تحدٍ أو قضية )  
"دعها تأتي إليك. قد تكون أو لا تكون المشكلة التي اعتقدت أنها هي عندما جئت إلى الغرفة. "

الرسم الثالثة : ارسـم نفسك كما تريد أن تكون -- مع أكبر مشكلة وقد حلت.

### خامسا: المشاركة بالرسومات:

بعـدما ينهي الجميع رسوماته، قم بدعوة أعضاء المجموعة أن يشاركوا ويتحدثوا عن الرسومات، قد تكون المشاعر التي تحملها رسومات أحد الأعضاء تشابه مشاعر عضو آخر في رسوماته.

قد ترغب أنت كـميسر بمشاركة رسوماتك أولاً كنموذج للمشاركين. من المهم أن تحافظ على مسار الوقت حتى يتسنى للجميع فرصة المشاركة.

اسأل كل عضو من الأعضاء في وقت المشاركة أن ينظر إلي رسوماته ويعبر عما يشعر به إزاء كل رسمه. ينبغي أن تظهر الرسومات وتوصف؛ حتى يتسنى لجميع أعضاء المجموعة أن تراها بسهولة.

اسمح لكل عضو في المجموعة أن يشرح رسمته الخاصة. يمكنك القول : "نحن نهتم بما تعنى لك الصور، ولسنا هنا للتحليل أو التفسير." شجع أفراد المجموعة على الاستماع لبعضهم والاستفادة من تجاربهم والمشاركة بما عندهم.

أنت كقائد مجموعة بإمكانك أن تسأل سؤالاً أو اثنين بهدف التوضيح، أو لتشجع الأعضاء على المشاركة. قد تكون هذه الأسئلة المحددة مساعدة في استخلاص التجارب والأفكار.

أسئلة للرسم 1 : أنت الآن

ماذا ترى في الصفحة؟

كيف قدمتها / مثلتها؟

هل لك صلة كبيرة أم صغيرة من مساحة هذه الصفحة؟  
ما هي الألوان التي استخدمتها؟ ماذا تعني لك؟  
هل هناك أناس آخرون أو أشياء معك ؟  
ما هو أهم شيء لاحظته في الرسم؟  
ماذا تقول هذه الرسمه عن حالك الآن؟

أسئلة لرسم 2 : نفسك مع أكبر مشكلة لديك  
ماذا تقول هذه الرسمه عن أكبر مشكلة تواجهك؟  
كيف تشعر وأنت تنظر في الرسمه؟

أسئلة لرسم 3 : نفسك بعدما حلت المشكله  
ماذا تقول الرسمه الثالثه عن حل مشكلتك الكبيره؟  
ماذا تقول لك هذه الرسمه أيضا ؟  
هل تقدم أي أجوبه من شأنها أن تثير دهشتك؟

أسئلة لجميع الرسومات الثلاثه  
ماذا ترى عندما تكون جميع الرسوم أمامك؟  
هل ترى أن هناك اختلافاً في نظرتك اتجاه الرسومات الثلاثه؟ إذا كان الأمر كذلك، كيف؟  
هل هناك قصة في هذه الرسوم الثلاثه؟ ما هي؟  
هل تعطي الرسمه التي تتحدث عن أكبر مشكله أي تلميح إلى حل للمشكله؟

عندما يشارك جميع أعضاء المجموعه برسوماتهم، اجمعها واحتفظ بها لحين انعقاد الجلسة الأخيره للمجموعه. تأكد من كتابة الأسماء والتواريخ عليها. يمكنك تفسير ذلك بأنك تريد الحفاظ علي الرسومات في مكان آمن حتى الأسبوع الأخير للمجموعه عند إعادة النظر في تمرين الرسم.  
أسأل ما إذا كانت هناك أي استفسارات؟

### النشاط البيتي:

شجع أعضاء المجموعه علي استخدام الرسومات و/ أو الاحتفاظ بدفتر يوميات كوسيلة لتنمية الوعي في خلال جلسات المجموعه :

إذا شعرت أنها مفيدة لك، اكتب أو ارسم الأفكار أو المشاعر التي تراودك أثناء النهار.

أكتب أو ارسم عن أحلام اليقظة. لا تقلق بشأن المحتوى أو الشكل أو المعنى أو الجودة. يمكن لهذه الأساليب التي تعبر عن الذات أن تصبح وثيقة نحو مزيد من الوعي الذاتي والرعاية الذاتية.

#### **سادسا: التأمل الختامي:**

عند الختام، استخدم تأمل البطن المرتخية مرة أخرى أو أي تأمل قصير يساعد على التركيز.

## الجلسة الثانية

### عنوان الجلسة: التحفيز الذاتي والتغذية الحيوية المرتجعة:

#### الأهداف:

1. تقديم قواعد أساسية في علم الأحياء المتصل بعلاج العقل والجسم، وقدرته علي تغيير معتقدات حول أشياء اعتقد إنها خارج تحكم الإنسان.
2. شرح استخدام تقنية التخيل البسيط (التحفيز الذاتي) لتنظيم النظام العصبي المستقل.
3. توظيف التغذية الحيوية المرتجعة لإثبات قدرتنا على ممارسة هذه الرقابة على الجهاز العصبي المستقل.

#### (أ) الهدف من تمرين التحفيز الذاتي :

- خفض معدل الضغط النفسي.
- التحكم في الجهاز العصبي اللاإرادي.
- الوصول للراحة والاطمئنان مع الحالات المزمنة المختلفة.
- التخلص من القلق والعصبية والحالات النفسية.
- جعل العمليات البدنية الذهنية العاطفية طبيعية.
- تسهيل التنظيم الذاتي / تخفيف الإثارة اللاإرادية.
- يطفى آلية منعكس " الصراع أو الهرب " الضاغطة.
- يحفز الإيقاعات المجددة والمنشطة والتي بدورها ( تدعم وتسهل آليات المعالجة الذاتية الطبيعية ، الموجودة من قبل ، وتمكن الأفراد من القيام باسترخاء عميق أو تضاعف النشاط الفسيولوجي عبر التركيز المنوم السلبي أو الذاتي )

#### (ب) الهدف من التغذية المرتجعة :

- تقلل من توتر العضلة الجبهية طيلة الفترة التي يسترخي فيها الشخص في مقعد مريح.
- تقيس درجة حرارة الجسم . (أبو هين والبناء، 2006: 34)

**المدة الزمنية للجلسة:**

تستغرق الجلسة (90) دقيقة.

**الخطوات الإجرائية المتبعة للجلسة:**

**أولاً: التأمل الافتتاحي:**

استخدم تأملاً بسيطاً من اختيارك يساعد المجموعة على التركيز، ويدعوهم إلى الاسترخاء والانفتاح على التعلم.

**ثانياً: فحص المشاعر:**

بعد التأمل الافتتاحي، تبدأ كل مجموعة بفحص المشاعر. يمكنك أن تبدأ بتذكير المجموعة بالإرشادات حول المشاركة بالخبرات والاستماع للآخرين. بعدها ادع الأعضاء إلى المشاركة بأي شيء يشعروا بأهمية الحديث عنه.

يمكنك توجيه عملية فحص المشاعر بالأسئلة والملاحظات كالتالي:

هذه هي الجلسة الثانية ، وأنا أتساءل: إذا ما كان هناك أي استفسار تسألون عنه بشأن الجلسة الأولى؟

هل لديك أي قلق أو رؤى حول الجلسة الأولى؟

كيف حالك في هذه اللحظة ؟

**ثالثاً: الإطار النظري:**

يجب عليك أن تكون قد حضرت مسبقاً حديثاً مختصراً وبسيطاً حول الدعامات البيولوجية لعلاج العقل والجسم. يجب أن يتضمن هذا الكلام شرح لعمليات مختلفة في الجسم، كيف تتأثر بالضغط النفسي وماذا يمكن عمله لإعادة التوازن إلى العمليات. ارجع إلى محاضرات برنامج التدريب المهني للأفكار والمراجع.

الموضوعات التي ستدرج هي:

- ما استجابة "الصراع أو الهرب" ؟ ماذا يحدث في الجسم فسيولوجياً ؟

- ماذا يعني التنظيم الذاتي؟

- ما الفرق بين التوتر الحاد والمزمن؟

- كيف يمكن للجهاز العصبي والمناعي والغدد الصماء التكيف مع التوتر المزمن؟

- النظام العصبي المستقل وفروعه، الجهاز العصبي الودي وجار الودي
- التفاعل بين العقل والجسم (النواحي النفسية والعصبية والغدية والمناعية )
- تداعيات تقنيات العقل والجسم للناس الذين يأخذون أدوية.

عندما يتعرض الشخص لموقف ضاغط مفاجئ تتكون لديه استجابة تسمى "الصراع أو الهرب" ما الذي يحدث؟ يجرى الدم إلى العضلات الكبيرة؛ التي إما أن تجعلنا نهرب بعيداً، أو تمكننا من القتال. يجري الدم بعيداً عن الجلد؛ لأننا لا نحتاجه هناك؛ فبرودة اليدين في تلك المواقف تكون نتيجة لذلك. يتوسع بؤبؤ العين؛ حتى نرى المعتدي بشكل أفضل. هذه هي مورثاتنا، مورثاتنا الجسدية.

بعد استجابة الصراع أو الهرب، وعندما يتم تفعيل كل هذه العمليات الجسدية، أي بعد انتهاء حالة الطوارئ، يبدأ الجسم في العودة إلى التوازن في بيئة مستقرة داخلية تماماً كالتي تحدث عنها برنارد، فتصبح الأيدي أكثر دفئاً ويتدفق الدم إلى الجسم، وتتباطأ دقات القلب.

يعود هذا التوازن نتيجة لطريقة عمل الجهاز العصبي المستقل الذي يحافظ علي التوازن في الجسم. هناك فرعان أساسيان من فروع الجهاز العصبي المستقل: الجهاز العصبي الودي والجهاز العصبي جار الودي. هذان النظامين متكاملان. في الحالات التي تتطلب سرعة اتخاذ أفعال، يتفاعل نظام الجهاز الودي تلقائياً تماماً كالضغط علي دواسة البنزين في السيارة فتنتقل بك. أما نظام الجهاز العصبي جار الودي فإنه يعمل كفرامل السيارة. فهو نظام الراحة والهدوء الذي يسبب انقباض الأمعاء، وإبطاء معدل ضربات القلب، وخفض ضغط الدم. وعليه يعمل النظامان معا ، ذهاباً وإياباً ، بطريقة متكاملة تعمل على خلق التوازن في الجسم.

سمي النظام العصبي المستقل بهذا الاسم؛ لأنه جزء من الجهاز العصبي الذي يعمل خارج حدود السيطرة الإرادية. ما تعلمناه عن الجهاز العصبي المستقل في السنوات الخمسين الماضية الأخيرة هو أنه ليس مستقلاً بشكل كامل، على سبيل المثال أننا لا نستطيع أن نتحكم في قلوبنا، ونقول لها أن تدق 70 مرة في الدقيقة. ويمكن أن تأتي أيضاً تحت سيطرتنا الإرادية. هذه الإمكانيات لممارسة السيطرة الإرادية على الجهاز العصبي المستقل أمر أساس لجميع الأنشطة التي نقوم بها في علاج العقل والجسم. صممت العديد من التقنيات التي نستخدمها في علاج العقل والجسم، بما في ذلك البطن المسترخية، لتحقيق السيطرة الإرادية للنظام العصبي المستقل، والتوازن بين النظام الودي وجار الودي.

" استجابة الصراع أو الهرب" هي استجابة طبيعية للبشر وبعض الحيوانات الأخرى. "آلية الصراع أو الهرب" خلقت فينا و "بنيت" للرد علي كل ما يهددنا، أو يسبب الضغط لنا. بعد تجربة



الحيوانات في استجابة الصراع أو الهرب، فإنهم سرعان ما يعودوا بشكل طبيعي إلي ممارسة أنشطتهم المعتادة. ولكن تكمن صعوبة البشر بأننا غالباً ما نطيل هذه الاستجابة بعد الموقف، والتي إما أن تسبب الرد الأصلي، أو نبقي في الموقف، وهذا يسبب لنا باستمرار أن نكون في وضع " الصراع أو الهرب " .

لماذا نفعل هذا؟ القشرة الدماغية الكبيرة، هي جزء من الدماغ لكنها التي تميز البشر عن الحيوانات الأخرى، هي السبب وراء ذلك. لدى أدمغتنا روابط تصلها بأي شئ من شأنه أن يهددنا، وعلي عكس الحيوانات، فإن ذاكرة المخ تحفظ التهديد في عقولنا لفترة طويلة بعد الهرب. وهذا ما يجعلنا دوماً في حالة الصراع أو الهرب.

التمسك دائماً بوضعية " الصراع أو الهرب " يسبب في النهاية حدوث أضرار بالجسم. اكتشف العالم هانز سيللي هذا عندما أخضع الحيوانات لتجارب جمعت كل أنواع الضغط النفسي. في البداية، كانت ردة فعل الحيوانات بمنبه- استجابة الصراع أو الهرب. ثم حاول الحيوانات التكيف مع الضغوطات عن طريق تفعيل أجهزة الجسم الفسيولوجية. أخيراً، وبعد التعرض الطويل للإجهاد، أصبحت الحيوانات متعبة تماماً.

هذا يحدث مع البشر أيضاً، عندما يزيد الضغط لأعلى درجاته يمكن أن يؤدي إلى تغيرات فسيولوجية. فضغط الدم قد يبقى مرتفعاً لفترات طويلة من الزمن مما يؤدي إلى حدوث أمراض القلب والسكتة الدماغية. التوتر المزمن ينتج مستويات عالية من هرمون الكورتيزول الذي يرتبط بزيادة نسبة السكر في الدم ويضعف جهاز المناعة ويسبب الاكتئاب، فالتوتر المزمن يمكن أن يكون عاملاً لكثير من الأمراض.

والخبر الجيد هو أنه يمكن كسر حلقة التوتر المزمن. نستطيع أن نتعلم كيفية استخدام الأدوات التي تشجع على استجابة الجهاز العصبي جار الودي لتحقيق التوازن في أجسامنا. و سوف نتحدث عن واحدة من تلك الأدوات.

لأن التقنيات التي ترتبط بالنظام العصبي جار الودي يمكن أن تخلق تغيرات فسيولوجية في الجسم الجهاز العصبي الودي، فهي يمكنها أن تخلق التغيرات الفسيولوجية في الجسم، لذا فإنه من الجيد أن يكون لديك طبيب للاستشارة؛ ليرى ما إذا كنت تحتاج إلى تقليل الجرعات أو تغييرها.

اسأل أية أسئلة قبل أن ننتقل إلى النقطة التالية؟

## التغذية الحيوية المرتجعة:

تقديم نبذة تاريخية عن نشأة التغذية الحيوية الراجعة والتحفيز الذاتي ثم نشرح كيف ولماذا نجتمع بين هاتين الاثنتين من التقنيات.

هنا مثال حديث مختصر عن التغذية الحيوية الراجعة:

من الممكن للبشر العاديين أن يستخدموا التغذية الحيوية الراجعة -التغذية الراجعة للإشارات من أجسامهم- ليتحكموا بالوظائف البدنية التي يعتقد أنها خارج السيطرة. وهذا يشمل "الصراع أو الهرب" وأثاره الفسيولوجية.

تتطلب التغذية الحيوية الراجعة استخدام وسيلة لإخبار المخ بما يجري في الجسم. واحدة من أكثر الأساليب المستخدمة على نطاق واسع وسهل هي "التغذية الحيوية الراجعة الحرارية" والتي يستخدم فيها ما يسمى بالترمستور لقياس درجة الحرارة في المحيط الخارجي للجسم ، في الإصبع. ونستخدم أيضا النقاط الحيوية ، التي تتحول إلى اللون الأخضر ، ثم إلى اللون الأزرق ، لأن درجة الحرارة تزيد في الأيدي. عندما تري أن درجة الحرارة تعلق بما أنك مسترخي ، فإن الدماغ تتعلم ما تحتاجه لتخبر جسمك أن يسترخي.

النقاط الحيوية تعمل عن طريق قياس العمليات التالية: في استجابة "الصراع أو الهرب"، إثارة الجهاز العصبي الودي يجعل الدم يغادر أطراف الجسم (يجعل اليدين والقدمين باردة) ، والاندفاع إلى العضلات الكبيرة والقلب والرتنين. بالموازنة بين استجابة الصراع أو الهرب مع الجهاز العصبي جار الودي (الاسترخاء) فإن أيدينا وأرجلنا الباردة تبدأ الشعور بالدفء وتنخفض استجابة الضغط النفسي. قد ينخفض أيضا ضغط الدم وتوتر العضلات ومعدل ضربات القلب.

## رابعاً: تطبيق المهارة:

ادع المشاركين إلى الجلوس أو الاستلقاء في وضع مريح، ويفضل ألا تلامس الأطراف أي جزء من الجسم. لاحظ لون النقاط الحيوية. خذ أنفاساً من البطن... في لحظات قليلة، سأقول بصوت مسموع لكم عبارة للتحفيز الذاتي. هناك ست عبارات، كل واحدة منها مصممة لتحقيق التوازن بين التحفيز في الجهاز العصبي الودي والاسترخاء في الجهاز العصبي جار الودي. سأكرر كل عبارة ست مرات وفي كل مرة أقول العبارة، أود منكم تكرارها بصمت لأنفسكم. تخيل الأحاسيس التي تحدث في الجسم في كل عبارة تكررهما. علي سبيل المثال، عندما أقول، " يداي دافئتان" قد تتخيل الاسترخاء علي شاطئ البحر مع أشعة الشمس الساطعة عليك وهي

تمنحك الدفاء.

وعليه، خذ نفساً آخر ببطء لنبداً.

يادي دافنتان (وقفة)، أُن في أمان

قدماي دافنتان (وقفة)، أُن في أمان

دقات قلبي هادئة وقوية (وقفة)، أُن في أمان

تنفسي هادئ ومستريح (وقفة)، أُن في أمان

بطني يشع دفناً (وقفة)، أُن في أمان

جبهتي باردة لدرجة تبعث على الارتياح (وقفة)، أُن في أمان

بعد أن تكون قد كررت كل عبارة 6 مرات ، أغلق التمرين بالكلمات التالية:

تصور نفسك الآن بأنك كائن قوي وسعيد. ابق في حالة من الاسترخاء العميق المدة التي تحب... عد بنفسك ببطء عن طريق التنفس بعمق وحرك أطرافك بلطف حتى تنتبه، إذا أحببت، اسمح لابتنسامة أن ترتسم علي وجهك قبل أن تفتح عينيك.

### استخدام النقاط الحيوية:

تقيس النقاط الحيوية درجة الحرارة في اليد وتسجله عن طريق تغيرات اللون، بدءاً من اللون الأسود، الأشد برودة، واللون البني والأصفر والأخضر والأزرق إلى اللون الأرجواني، وهو الأكثر دفناً.

ضع النقاط الحيوية علي منطقة ظاهر الكف بين السبابة والإبهام. لتحديد درجة الحرارة، قارن اللون باللوحة المتوفرة علي مقياس النقاط الحيوية. وانتظر حتى ترى تغير اللون:

- فاللون الأزرق الغامق يدل على أن الشخص في حالة من الاسترخاء العالي .
- واللون الأزرق الفاتح يدل على أن الشخص في حالة من الهدوء
- واللون الترجوازي (ما بين الأزرق والأخضر) يدل على أن الشخص في حالة من الاسترخاء.
- واللون الأخضر يدل على أن الشخص في حالة طبيعية.
- واللون الأصفر يدل على أن الشخص في حالة من القلق.
- واللون الكهرماني (الأصفر الغامق) يدل على أن الشخص في حالة من التوتر.

## خامسا: المشاركة:

بما أن أعضاء المجموعة قد خرجوا بتجربة، اطلب منهم ملاحظة لون النقاط الحرارية، وكيف يشعرون. بعدها ادع كل عضو للمشاركة بتجربته مع التمرين، واسأل ما الذي جعلك تشعر بحالة جيدة، وأين كانت نقطة التحدي بالنسبة لك؟

كن على استعداد لجميع الاحتمالات: ارتفاع أو انخفاض درجة الحرارة أو عدم تغييرها .  
تبعاً للظروف، يمكن أن تقول: هنيئاً لك إذا ارتفعت درجة حرارتك وتغير لون النقاط الحرارية مباشرة إلى اللون الأخضر أو الأزرق أو الأرجواني.

عندما يرى الدماغ هذه التغيرات في درجة الحرارة واللون ، فإنها تعلم جسمك بأن يسترخي.  
إذا لم تتغير درجة الحرارة؛ وكنت تشعر باسترخاء فهذا عظيم أيضاً.

في بعض الأحيان تستغرق القراءات بعض الوقت للتعرف علي المشاعر الداخلية.  
إذا كانت درجة الحرارة منخفضة ، فهذا يشير إلى أن الغرفة باردة جداً، أو أنك مشوش ببعض الأفكار والصور.

مع الممارسة ، فإن معظم الناس يتعلمون كيف يرفعون درجة حرارتهم .  
إذا كان الوقت قصيراً، يمكنك أن تطلب من كل شخص أن يتكلم باختصار ولفترة وجيزة كيف أن عبارات التحفيز الذاتي والتغذية الحيوية الراجعة معا تعمل علي التدريب على التنظيم الذاتي للجهاز العصبي المستقل.

الرسالة التي تحملها معك للمنزل هي: يمكنك التحكم في الفسيولوجيا الخاصة بك عن طريق الاسترخاء

.يمكنك أن تشعر بالتأثير الإيجابي المباشر لاستجابة "الصراع أو الهرب" (استجابة الضغط النفسي)، وبالتالي يمكن أن يكون لها أثر إيجابي على جميع الظروف والحالات المرضية التي تسببها استجابة " الصراع أو الهرب" المطولة.  
اسأل أعضاء المجموعة إذا ما لديهم أية أسئلة؟

## النشاط البيتي:

عرف أعضاء المجموعة أن تدريب التحفيز الذاتي عادة ما يستغرق عدة أسابيع أو حتى أشهر من الممارسة للوصول بسرعة إلي حالة من الاسترخاء.

تأكد من أن أعضاء المجموعة فهموا كيفية استخدام النقاط الحيوية وعبارات التحفيز الذاتي حتى يتمكنوا من ممارستها في البيت.

## بعض الأفكار الأخرى:

- ضع النقاط الحيوية ليوم واحد ثم لاحظ في أي المواقف يتغير اللون. متى ترتفع أو تنخفض درجة حرارتك؟ هل هذا يحدث في العمل، في حركة المرور أو عندما تتحدث لشخص معين أو تتنبأ بموقف صعب؟ كلما أعرت اهتماماً للروابط، كلما بدأت بفهم السبب وراء الضغط النفسي.
- مارس عبارات التحفيز الذاتي بصمت مع نفسك أو أشرك عضو من العائلة أو صديق. تأكد من أن المكان هادئ ودافئ؛ لأن هذا من شأنه أن يعزز فعالية هذه التدريبات .
- سجل عبارات التحفيز الذاتي لنفسك، واستخدم التسجيل لتقود نفسك خلال التدريب . كلما مارست أكثر ، كلما كان بإمكانك تحقيق حالة من الاسترخاء و كلما أسرعت بشفاء أعراض الضغط النفسي.
- حاول كتابة عبارات التحفيز الذاتي على قطعة من الورق، واحملها بحيث يمكنك استخدامها أينما تذهب .
- في نهاية المطاف سوف تحفظهم عن ظهر قلب، وتكون قادراً على استخدامها عند الحاجة إليهم.

## سادس: التأمل الختامي :

استخدم تأملاً قصيراً جداً لإنهاء الجلسة . لحظة من الصمت قد تكفي.

## الجلسة الثالثة

عنوان الجلسة: التأمل (مسح الجسم):

### الأهداف:

- تأسيس الرعاية الذاتية كمبدأ أساسي وممارسته للحصول على حياة صحية.
- التحقق من أن المشاركين يفهمون ويخبرون التأمل كشيء أساسي لعمل علاج العقل والجسم.
- زيادة وعي وإدراك الجسم.
- بالإمكان التقليل من التوتر، زيادة الهدوء و العافية.
- استخدام الحكمة الذاتية الداخلية للشخص لتطوير صورة العلاج.

### المدة الزمنية للجلسة:

تستغرق الجلسة (90) دقيقة.

### الخطوات الإجرائية المتبعة للجلسة:

#### أولاً: التأمل الافتتاحي:

استخدم أي تأمل قصير لربط المجموعة ببعضها البعض.

#### ثانياً: فحص المشاعر

بما أنها المجموعة الرابعة، فالأعضاء قد تكون لديهم خبرة عن تقنيات الممارسة في المنزل. يمكنك توجيه أعضاء المجموعة ليشاركوا بهذه الخبرات والتجارب في فحص المشاعر.

#### ثالثاً: الإطار النظري:

حديثك المختصر حول التأمل سوف يشمل الموضوعات التالية:

- ما هو التأمل؟

- صف ثلاثة أنواع مختلفة من التأمل.
- فوائد التأمل، علي المدى القريب والبعيد.
- كيف تبدأ وكيف تختار النوع المناسب، الآن وفي المستقبل.
- ناقش ماذا يمكن أن يحدث في التأمل، متضمناً الخبرات السلبية.

الإدراك الذاتي والرعاية الذاتية هما قلب الرعاية الصحية. هما المقومات اللازمة لمساعدتنا علي البقاء صحيين، ومساعدتنا على التعامل مع أية مشاكل أو أمراض مزمنة قد تكون لدينا. يعد التأمل هو المركز في علاج العقل والجسم. في الحقيقة، اشتقت كلمة التأمل وكلمة العلاج من جذور سنسكريتية والتي تعني "لاتخاذ تدبير" و "الرعاية". التأمل يخلق حالة استرخاء، وهو أمر حيوي للإدراك الذاتي، وللمحد من التوتر. تنمية الإدراك في التأمل يساعدك علي تحديد الظروف والشروط التي تسبب لك الضغط النفسي، والذي يعد الخطوة الأولى في تعلم كيفية إدارة الضغط النفسي.

التأمل هو ممارسة الإدراك اللحظي من لحظة للحظة وباسترخاء، وهذا التأمل مهم للعناية الصحيحة بأنفسنا، لأنه يعلمنا أن نسترخي، وهو مهم لتقليل الضغوطات التي نعيشها ولزيادة الإدراك بأنفسنا.

التأمل هو قلب الشفاء، وهو كونك موجوداً في هذه اللحظة، أو "هنا والآن". كل التقاليد الروحانية والدينية في العالم لديها ممارسات تأملية. وممارسة التأمل لا تعني أن تكون متديلاً وتمارس شعائر معينة. حتى لو كنا ننتمي لتقاليد دينية أو روحية، قد نستخدم ممارسات من تقاليد أخرى. ونحن هنا نوصيك بأن تمارس ما هو مريح بالنسبة لك.

أنواع التأمل: هناك ثلاثة أنواع رئيسية من التأمل: تركيزي، إدراكي وتعبيري. والأنواع الثلاثة لها تأثيرات قوية ومفيدة. كلما كنت تمارسه، كلما خبرت آثارها.

يعد تنفس البطن المسترخية تأملاً تركيزياً. يتكون التأمل التركيزي من الإدراك الذي يركز علي شيء معين مثل صورة أو صوت.

يسمى النوع الثاني التأمل الإدراكي أو الواعي، والذي ينطوي على الاسترخاء وإدراك المشاعر والأفكار والأحاسيس عند ظهورها، دون التركيز على شيء معين. أكدت دراسات التأمل الإدراكي علي أهمية قيمته كتقنية لإدارة الضغط النفسي. على سبيل المثال، يمكن أن يكون المشي تأملاً. أثناء المشي، ركز على البقاء مدركاً لمشاعرك وأفكارك وأحاسيسك عند ظهورها. عندما تأتي لك

المشاهد والروائح والعواطف، سمها لنفسك. لاحظ ما حولك. لاحظ كيف يشعر جسمك. ببساطة لاحظ كل ما يأتي لك.

يسمي النوع الثالث التأمل التعبيري. ربما هذا النوع هو أقدم نوع في التأملات. وهو الذي استخدمه المعالجون الأصليون في جميع أنحاء العالم منذ آلاف السنين. وهو يشمل تقنيات نشطة مثل الهتاف، الرقص، الاهتزاز، سرعة التنفس والالتفاف.

في التأمل التركيزي والتأمل الذهني، يدخل الشخص مباشرة في حالة من السكون والوعي، وفي التأمل التعبيري ينتقل المرء في وقت لاحق من النشاط المبالغ فيه إلى حد ما إلى السكون والوعي.

تبين أن التأمل يغير مستويات الموصلات العصبية، بما في ذلك زيادة السيروتونين، إندورفين بيتا، الميلاطونين وأستيل كولين، بينما يتناقص إفراز هرمون الكورتيزول ومستويات الأدرينالين. ويخفض التأمل التركيزي ضغط الدم، يخفض الألم، ويخفض وتيرة وشدة نوبات الربو، تحسين المزاج، وخفض مستوى القلق.

خلال ممارسة التقنيات التأملية فإن وظائف أعضاء الجسم قد تتغير. ذكرهم بأن الأدوية بعد الممارسات المنتظمة للتأمل قد تحتاج إلى إعادة تقييم، وقد تحتاج لأن تغير الجرعات.

بصرف النظر عن التأثيرات الفسيولوجية الملموسة، فالتأمل لديه القدرة على تغيير تجربتك كونك حيا. يوظفنا التأمل علي تجربة "هنا والآن"، و صلتنا مع ذلك الذي هو أكبر من أنفسنا. فممارسة التأمل تعود بالنفع على جميع جوانب حياتنا.

#### رابعا: تطبيق المهارة:

خذ دقائق قليلة لتستريح وتبدأ في الاسترخاء. تحرك أو غير من وضعك حتى تصبح في وضع أكثر راحة. خذ أنفاساً بطيئة وطويلة ومن ثم دعها تذهب، دع النفس الخارج يكون نفساً حقيقياً "دعه يذهب" فقط دع يذهب في كل زفير . (عملية شهيق وزفير) وابدأ في الاسترخاء بسهولة وراحة دون أي مجهود، فقط دع نفسك تبدأ بالتحول للداخل، ابدأ بتركيز انتباهك على عالمك الداخلي، و دون التفكير في العالم الخارجي.

وحيثما تكون جاهزاً، تخيل نفسك داخل كبسولة واقية، فقط بالحجم المناسب لك، حيث يمكنك رؤية الخارج من خلالها بوضوح. في هذه الكبسولة كل شيء تحتاجه متوفر فيها؛ لكي تكون آمناً و مرتاحاً. الآن، تدخل الكبسولة جسمك بأي طريقة تراها مناسبة لك، ربما عبر الفم والمعدة إلى مجرى الدم، أو في تنفسك إلى الرئتين ومن ثم إلى مجرى الدم.



والآن ابدأ الرحلة داخل جسمك، ربما في منطقة البطن مع الأمعاء الغليظة والدقيقة، المثانة، الأعضاء التناسلية، الكبد، الطحال، البنكرياس، المعدة، الكلى، الحجاب الحاجز. خذ لحظة لتري إن كان هنالك مكان ما قد شد انتباهك. ربما تجد نفسك أيضاً ذاهباً لجزء آخر من جسمك، كالصدر مع القلب والرئتين والغدة الصنوبرية. أو في عنقك أو رأسك، الغدة الدرقية، المخ. أو في عضلات رقبتك، الأكتاف، الظهر. ربما قد ينجذب اهتمامك إلى شيء آخر ليس بالضرورة عضوياً، مثل العلاقة، العمل، بعض مشاكل الحياة. تلك المشكلة قد تكون مرتبطة بجزء ما من جسمك.

ومهما يحدث، وأينما تكون، تحرك حول ذلك المكان أو ذلك الموضوع. ما هو الإحساس الذي تشعر به؟ ما هو الحجم ، القوام ، الألوان. والآن استعد لكي تغادر، مع إعطاء نفسك وعداً بالرجوع والاستمرار في طريقة اكتشاف النفس وعلاجها. ارجع بنفسك مرة ثانية لهذا المكان و الزمان وما بدأت به.

### **خامسا: المشاركة والفحص:**

أعط الفرصة للمشاركين أن يتحدثوا عن رحلتهم التأملية الداخلية.

### **النشاط البيتي:**

لتكن لك رحلات وزيارات متعددة لمناطق مختلفة من الجسم، حاول أن تسجل مذكراتك حول هذه الرحلات.

### **سادس. التأمل الختامي**

استخدم تأملاً قصيراً و هادئاً لإنهاء الجلسة مع المجموعة .

## الجلسة الرابعة

عنوان الجلسة: الأكل الواعي:

### الأهداف:

- توفير وسيلة عملية لتحقيق الإدراك في الحياة اليومية.
- تقديم وسيلة عملية لأعضاء المجموعة لاستكشاف أفكارهم ومشاعرهم عن الطعام، والأكل وصورة الجسم.
- تقدير قيمة تناول الأكل على أنه تجربة جماعية ممتعة.

### المدة الزمنية للجلسة:

تستغرق الجلسة (90) دقيقة.

### الخطوات الإجرائية المتبعة للجلسة:

#### أولاً: التأمل الافتتاحي:

ابدأ الجلسة مع أي تأمل إدراكي.

#### ثانياً: فحص المشاعر

كيف تشعر الآن، كيف تبدو ممارسة المهارات السابقة؟ حدثنا عن ذلك.

#### ثالثاً: الإطار النظري:

ستعطي حديث قصير عن مكان التغذية وتناول الطعام الصحي في علاج العقل والجسم، مغطياً هذه الموضوعات :

- لماذا تتضمن مجموعة مهارات العقل والجسم التأمل الغذائي.
  - الأطعمة المكتملة مقابل الأطعمة المجهزة وآثارهما على الصحة.
  - استخدام التجريب لتغيير أنماط الأكل.
- تناول الطعام له تأثير عميق على صحتك. في كل مرة تضع فيها الطعام في فمك، لديك فرصة إما

لتعزيز أو التقليل من فترة حياتك. اتخاذ الخيارات الغذائية الجيدة قد يكون السبيل الوحيد الأكثر أهمية في رعاية جسمك.

كثير من الناس يعانون من مشاكل صحية مزمنة يمكن أن تسهم فيها الوجبات الغذائية مثل :

السمنة، مرض السكري، أمراض القلب، القلق، السرطان والاكنتاب. الوجبات الغذائية العالية السكر، والكربوهيدرات المكررة، وشراب الذرة العالي بالفركتوز يؤدي إلى ارتفاع م زمن للسكر في الدم، أو ارتفاع الانسولين؛ مما يزيد من خطر الإصابة بمرض السكري. الوجبات الغذائية المشبعة بالدهون العالية تزيد من خطر الإصابة بأمراض القلب والأوعية الدموية. عدم كفاية كمية الكالسيوم والمواد المغذية الأخرى تؤثر تأثيراً سلبياً علي تكوين العظام وزيادة خطر الإصابة بهشاشة العظام. الأطعمة المصنعة والدهون الحيوانية والسكر والبيض والدقيق والمعكرونة تؤدي إلى زيادة الالتهاب في الجسم مما يؤدي إلى مجموعة متنوعة من الأمراض المزمنة.

لقد رأينا بالفعل أن الضغط النفسي يؤثر على الأنظمة الأخرى في الجسم، وله أيضاً تأثير على الأكل والتغذية. على سبيل المثال، الضغط النفسي يمنع الهضم والامتصاص، ويمكن أن يؤدي إلى العوز. ولأنه يؤدي إلى زيادة معدل الأيض، يجب أن يكون هناك زيادة في كمية المواد المغذية الضرورية لمنع العوز .

من أجل مواجهة آثار الضغط النفسي، وخلق نمط حياة لا يساهم في الإصابة بأمراض مزمنة، من المهم تناول الأطعمة المغذية وشرب 7-8 أكواب من الماء النقي يومياً. الأطعمة المغذية هي الأطعمة المكتملة، فهي الأطعمة التي تمت معالجتها بالحد الأدنى، وملئة بالفيتامينات والمعادن. بعض الأمثلة عن الأطعمة المكتملة مثل: الفواكه، الخضراوات الطازجة، الحبوب، الفاصوليا، المكسرات، البذور، الأسماك غير المصنعة، الدجاج، وغيرها من اللحوم. الأطعمة المصنعة هي التي يوجد فيها نقص في المواد الغذائية الأساسية، وملئة بالمواد الكيميائية غير المرغوب فيها. يمكنك القول بأن الأطعمة المصنعة مجردة من الأشياء الجيدة لتحل محلها الأشياء السيئة التي لا نريدها!

حيث أن كل واحد منا مختلف كيميائياً عن الآخر فإتباع نظام غذائي واحد لا يكون جيداً للجميع، فنحن بحاجة لاكتشاف الأطعمة التي تعطينا الطاقة، والأطعمة التي تسبب لنا مشاكل صحية. التجريب هو وسيلة جيدة للغاية لبدء الكشف عن ذلك.

يعنى التأمل الغذائي إعطاء الاهتمام الكامل لتجربتك مع الطعام. لا تلفزيون، لا قراءة، لا قيادة للسيارة، أو المشي بالشارع. يعد التأمل الغذائي مكافأة في حد ذاته بسبب تلك الدقائق القليلة التي

تعيش فيها حياتك بالكامل. يمكن أن توفر لك أيضا معلومات هامة حول الأطعمة التي تجعلك تشعر بالسعادة والحيوية، والتي تجعلك تشعر بالتعب، القلق ، الاكتئاب أو عدم الراحة . هذه العملية تنطوي على الأكل ببطء و بتأمل لتساعدك على أن تصبح أكثر وعياً وكيف وماذا ولماذا تختار لتأكل، وماذا تشبه رائحة وطعم الأكل. هذه المعرفة عن نفسك، جنباً إلى جنب مع فهم بعض المبادئ الأساسية الغذائية، يتيح لك المواد اللازمة لجعل الطعام شيئاً مركزيّاً في تغذية نفسك وعائلتك وبوجبات لذيذة وصحية.

ممارسة الطعام التأملي قد يغير من ماذا وكيف تأكل. على سبيل المثال : قد تجد أن مذاقك تغير وأن تقديرك للأغذية الصحية قد تطور. قد تجد أن الوجبات السريعة في الواقع طعمها ليس بجيد وأن المواد الكيميائية لا يمكن أن تقارن بالطبيعية.

#### رابعاً: تطبيق المهارة:

احضر للمجموعة بعضاً من فاكهة العنب، أو غيرها من الأطعمة الأخرى. عادة ما يتناول معظمنا الطعام تلقائياً أو ميكانيكياً. الآن ، نحن ذاهبون لهذه التجربة مع الأكل بطريقة مختلفة، مع الانتباه الكامل بطريقة غير حكمية و مفتوحة، والبقاء في الوقت الحاضر بقدر الإمكان.

خذ واحدة من هذه الثمار ، واحدة فقط، ماذا تشبه؟ ما شكلها؟ ما لونها؟ كيف تعكس الضوء؟ ما درجة حرارتها؟ ملمس سطحها؟ كثافتها؟ ربما تجلبها أيضا لتصل إلى أنفك. هل تشم أي شيء؟ كيف تشعر حيال وضع هذا الطعام على جسمك في الوقت الراهن؟ كيف يشعر جسمك تجاه الأكل القادم له في هذه اللحظة؟

الآن نحن بصدد أن يستقبل الجسم هذا الطعام. كن واعياً من انتقال ذراعك إلى فمك. كيف يؤخذ العنب إلى الفم؟ جرب الطعام في فمك. امضغه ببطء وركز اهتمامك الكامل على تذوق الطعام والملمس. كن على بينة من أي رغبة لديك في التسرع بأكل العنب. كن على بينة من نية الابتلاع قبل أن تبتلع بالفعل.

#### خامساً: الفحص المشاركة:

اطلب من أعضاء المجموعة أن يتبادلوا خبراتهم مع التمرين، وذلك باستخدام هذه الأسئلة والمطالبات:

- كيف بدت تجربتك مع أكل العنب بتأمل؟
- هل كانت هناك أفكار معينة، مشاعر أو أحاسيس خلال هذا التأمل فاجأتك؟
- هل أنتك أيّ ذكريات ؟
- هل أحضرت أيّ ذكريات من الماضي أو مرحلة الطفولة حول الطعام؟

### النشاط البيتي:

- كن مدركاً كيف يجعلك الغذاء تشعر جسدياً وعاطفياً.
- وجه النقاش حول السبل الممكنة لهذه التجربة مع التغذية وتناول الطعام في المنزل.
- حاول تناول مجموعة متنوعة من الأطعمة بتأمل، بما في ذلك الوجبات الخفيفة المفضلة لديك، فضلاً عن تلك الأطعمة التي لا تأكلها كثيراً. اتبع نفس الخطوات الأساسية كما فعلت مع العنب.
- تناول وجبة كاملة بتأمل. دون الملاحظات الخاصة بك في كل مرة كنت تفعل هذا التمرين. كلما كنت تأكل بتأمل، ستعرف أكثر عن علاقتك مع الطعام.
- في كل مرة كنت على وشك أن تأكل شيئاً، لاحظ إذا ما كنت جائعاً حقاً. إذا لم يكن كذلك، اسأل نفسك: "لماذا أنا أتناول هذا الطعام." هل من الملل؟ الشعور بالوحدة؟ القلق؟" فقط لاحظ إجاباتك.
- اختر التجربة الغذائية للقيام بالتأمل لمدة 7 أيام. اختر من قائمة التجارب، ولاحظ آثار الأطعمة معينة على طاقتك ومزاجك. التجريب هو وسيلة جيدة للغاية لبدء كشف ذلك. قد تريد أن تبدأ من خلال وضع قائمة لجميع الأعراض. ثم اختيار التجربة التي تناسبك، وحاول أن تتبعها لمدة أسبوعين أو ثلاثة أسابيع. أحياناً ستلاحظ بأنك تشعر أفضل في غضون أيام، وأحياناً يستغرق ذلك عدة أسابيع. يمكنك الرجوع إلى قائمة الأعراض لتحديد ما إذا كان هناك تحسن.
- عندما تذهب للتسوق أو إلى أحد المطاعم، اسأل مرشدك الحكيم عما يجب أن تأكل.

### سادساً: التأمل الختامي:

استخدم تأملاً قصيراً و هادئاً لإنهاء الجلسة مع المجموعة .

## الجلستان الخامسة والسادسة

عنوان الجلستين: شجرة العائلة (أ، ب):

### الأهداف:

- اكتشاف تحديات شجرة العائلة، ونقاط القوة التي تربطك بالأجيال السابقة والمقبلة.
- تعلم كيفية الاستخدام العملي للحكمة التي تحصلها من النظر في قصة عائلتك.
- تحقيق أعمق اتصال بين أعضاء المجموعة؛ بما أنهم يشاركون بتاريخهم الخاص بعائلاتهم.

### المدة الزمنية للجلسة:

تستغرق الجلسة الواحدة (90) دقيقة.

### الخطوات الإجرائية المتبعة للجلسة:

#### أولاً: التأمل الافتتاحي:

ابدأ الجلسة بأي تأمل تركيزي قصير.

#### ثانياً: فحص المشاعر

إتاحة الوقت الكافي لفحص المشاعر، حيث قد تنشأ قضايا واهتمامات منذ الجلسة الماضية.

#### ثالثاً: الإطار النظري:

سوف نتخطى نقاشاً قصيراً حول استخدام شجرة العائلة؛ كفنية من فنيات علاج العقل والجسم.

مغطياً المواضيع التالية :

- ما شجرة العائلة؟
- لماذا نستخدم شجرة العائلة في مجموعتنا؟
- ما قيمة معرفة أنماط عائلتك؟

هنا مثال حديث قصير عن شجرة العائلة :

الوعي الذاتي هو حجر الزاوية في مجموعة مهارات العقل والجسم، ولذا فليس من المستغرب أن نستكشف منشأ عائلتنا عند العمل مع أنفسنا. يمكن أن تكون أنماط السلوك التي تعلمتها لها تأثير عميق على كينونتك البدنية والعاطفية. فالقسم الأكبر من شخصيتك تولد من ملاحظتك وما تعلمته في مرحلة الطفولة، رسم ودراسة شجرة عائلتك يتيح لك الفرصة للتعرف على نقاط الضعف لديك، والاستفادة من نقاط القوة الخاصة بك؛ لجعل خيارات الحياة أمامك جديدة ومختلفة.

معظم التقنيات التي تعلمتها حتى الآن، مثل التأمل، والتخيل الموجه ركزت على خبرة اللحظة الراهنة؛ باعتبارها وسيلة لجمع المعلومات عن نفسك. العمل مع شجرة العائلة يحقق هذا النهج التأملي في عملية النظر علي تاريخك. في العمل مع شجرة العائلة، نطلب منك أن تكون على بينة من مشاعرك الحالية، والأفكار عند تأملك في شبكة العلاقات التي تشكل عائلتك.

أنت أتيت من مكان ما، وهويتك الشخصية مرتبطة بعائلتك؛ حيث تكشف شجرة العائلة الإرث. فعند العمل مع شجرة العائلة تصبح شاهداً. يمكنك رؤية القوى التي شكلتك. ثم يمكنك أن تقرر ما هي أنماط السلوك التي ترغب في استمرارها، وما هي أجزاء إرث العائلة التي تريد أن تتركها ورائك. قد تشاهد قضية شخصية بعيون جديدة، أو أن تكون قادراً على توضيح أنماط الأسرة والرسائل التي تتلقاها من رسم شجرة العائلة. في بعض الأحيان العمل مع صورة لعائلتك يفرج الطاقة في نظام الأسرة العاطفي. فقد تكون قادراً على الاتصال مع عائلتك بطريقة جديدة.

يمكنك استخدام شجرة عائلتك؛ لتقول قصة حياتك من خلال منشأ عائلتك وتعميق الوعي الخاص. كيف أن قصتك شكلت شخصيتك اليوم. من هذا المنطلق، يمكنك أن ترى كل من ثراء تراث عائلتك، وأنماط التقييد التي لم تعد ترغب في بقائها في حياتك أو في حياة أولادك. عندما نؤسم شجرة عائلتك الخاصة بك، سوف نطلب منك أن تشارك بها في المجموعة. فالمشاركة بتاريخك بللعائلي بصوت عالٍ؛ ليس فقط حرية، لكنه يربط الجميع في المجموعة. إننا نساعدنا على ندرك أننا لسنا وحدنا مع تاريخ عائلتنا، وأننا نتشاطر مواضيع مشتركة. نعلم أن نشأة شجرة العائلة يمكن أن تظهر عواطف قوية، أو ذكريات مزعجة. شجعهم على الاستمرار في التمرين، والتركيز على الموضوعات بأكبر قدر ممكن، مع العلم أنه يمكن أن يأخذوا استراحة في أي وقت يشعروا فيه بالحاجة للقيام بذلك.

إن رسم شجرة العائلة هو عرض شكلي للعلاقات الأسرية والتاريخ الطبي. وهي تذهب وراء الرسم التقليدي لشجرة العائلة؛ بأن تسمح لمستخدمها رؤية النماذج الوراثية والعوامل النفسية التي تحدد العلاقات. وبالإمكان استخدامها لتحديد أنماط السلوك المتكرر وتبيان النزعات الوراثية. يستخدم رسم شجرة العائلة الآن بواسطة مجموعات مختلفة من الناس في شتى المجالات مثل أمراض النساء، الباطنة، الطب النفسي، علم النفس، الخدمة الاجتماعية، البحث الوراثي، التعليم وفي مجالات أخرى، وبعض المهنيين في العلاج الفردي والأسري يستخدمون رسم شجرة العائلة لتوثيق الأشخاص ولتبيان ديناميات الأسرة للمراجع.

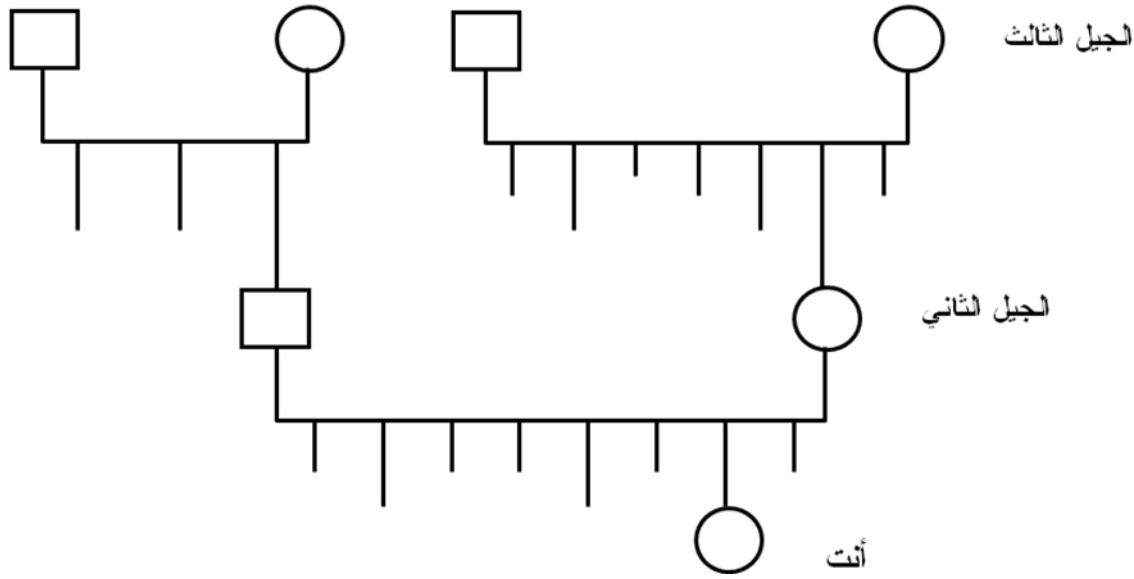
في مجال علم النفس يستخدم الأخصائي النفسي شجرة العائلة لجمع معلومات هادفة من المراجع وعائلته، ومساعدتهم للتعرف على شئون المراجع في إطارها الأشمل مثل العلاقات الزوجية، العلاقات العائلية، والشئون الثقافية، بالإضافة للعلاقات العاطفية. في مجال العمل الاجتماعي، تستخدم شجرة العائلة لإبراز الروابط العاطفية بين الأفراد التي تكون الأسرة أو الوحدة الاجتماعية. تساعد شجرة العائلة الأخصائي الاجتماعي في عمل تقييم لمستوى التلاحم داخل الأسرة. وتبرز شجرة العائلة العلاقات الاجتماعية والتي توضح الأماكن التي يرتادها مثل المدارس، دور العبادة، مراكز الشباب، ودور العجزة. في المجال التربوي: تستخدم شجرة العائلة بواسطة المدرسين والطلبة للتعرف على شجرة العائلة للسياسيين المشهورين، الفلاسفة، العلماء، والموسيقيين، الخ

#### رابعاً: تطبيق المهارة:

هذه العملية لها خطوتين. يرسم أعضاء المجموعة شجرة العائلة، ثم يستخدموا صورة عائلاتهم لطرح الأسئلة والنظر في الموضوعات والأنماط. استخدم عدة أوراق لشرح الرموز المستخدمة في شجرة العائلة لأعضاء المجموعة والإشارة إليها. أعط تعليمات لرسم شجرة العائلة باستخدام هذه الكلمات: الخطوة الأولى: خذ ورقة بيضاء، ثم قم بطيها من المنتصف، من أعلى إلى أسفل، ومن ثم إلى نصفين مرة أخرى. افتح الورقة للخارج مرة أخرى، تجد أن هناك 4 أقسام .

باستخدام الرموز كما هو مبين في الرسم البياني ، ضع أجدادك في القسم العلوي؛ والديك، وأشقائهم في القسم الثاني؛ أنت، إخوانك ، في القسم الثالث.





كما ترون ، الدوائر تمثل الإناث والمربعات تمثل الذكور. إذا كان شخص ما قد مات ، ضع X في الدائرة أو المربع. اربط الأزواج بخط سميك. .  
بعد حصولك على المخطط الأساسي للعلاقات في عائلتك على الورق ، يمكنك رسم نسخة نظيفة . يمكنك إضافة أي شخص خارج العائلة أو من هو مهم بالنسبة لك، مثل أصدقاء العائلة أو المعلمين.

أضف معلومات مفصلة بقدر ما تريد ، مثل المهن وتواريخ الولادة والزواج والوفيات ، والخطوط التي تصف طبيعة العلاقات ، من الأكثرها قربا للعلاقات التي يشوبها كثير من التعارض .

الخطوة الثانية : الآن يمكنك البدء في النظر في شجرتك العائلية للحصول على معلومات عن نفسك وعائلتك. قد ترغب في الكتابة عن العلاقات في العائلة، وكيف أنها أثرت علي حياتك. كما عليك أن تتنظر في الموضوعات والأنماط ، قد ترغب في الاستفسار عن بعض الأسئلة، انظر إلى شجرة العائلة للحصول على أجوبة :

ما هي التحديات التي أواجهها في حياتي، وما هي نقاط قوتي؟ هل يوجد أعضاء آخرون في عائلتك يواجهون نفس الصعوبات؟ كيف تعاملوا معها؟  
هل هناك أية أنماط هي جزء منك ومن عائلتك تري بأنك لم تعد بحاجة لها أو هي في طور عملية

التغيير؟

هل هناك شخص لديه القوة والإبداع وألهمك؟

### خامسا: المشاركة والفحص:

عندما يكمل أفراد المجموعة رسم شجرة العائلة، ادع كل شخص للمشاركة في قصة عائلته من خلال وصف الشجرة. لأن هناك رغبة كبيرة عند أعضاء المجموعة للدخول في تفاصيل كثيرة حول قصص العائلة، قد يكون من المفيد بالنسبة لك، لفوائد المجموعة، أن تبدأ بوصف شجرتك أولاً. صف العلاقات أو الأنماط أو المواضيع التي تهتمك وتلمس شخصيتك؛ بدلاً من سرد قصص طويلة واصفاً كل شخص علي حده في شجرة العائلة. لا حاجة لأعضاء المجموعة أن تكون المشاركة حسب الدور، من يرغب أن يكون متطوعاً يبدأ في المشاركة أولاً. المشاركة بشجرة العائلة يستغرق وقتاً طويلاً، وهذا هو السبب في تخصيص جلستين كاملتين من أجل المشاركة. اعتماداً على عدد أعضاء المجموعة، وتقدير الوقت التقريبي اللازم لكل شخص للمشاركة؛ اسمح لأعضاء المجموعة أن يعرفوا كم من الوقت التقريبي لكل واحد منهم، ثم حافظ علي مسار الوقت.

كل شخص يأخذ مكانه في شجرة العائلة حيث يستطيع الجميع رؤيته. أعط كل شخص الحرية ليشارك بالشكل الذي يراه مناسباً. استخدم الأسئلة التالية لتوجه عملية المشاركة:

ماذا كان يشبه الرسم والمشاركة بشجرة العائلة؟

ما الموضوعات أو الأسئلة التي نظرت إليها في شجرة عائلتك؟

ما الأنماط التي تراها؟

ما نقاط القوة التي تراها في عائلتك؟

ما نقاط القوة التي كان من الضرورة تطويرها، أو تعلمتها؟

هل هناك أي شيء أدهشك؟

هل هناك أي أشخاص منسيين في الشجرة؟

### التحديات المحتملة

التعامل مع العواطف: تجلب شجرة العائلة العواطف القوية أو الذكريات المزعجة؛ لذلك من المفيد أن تكون مستعداً للتعامل مع هذا الأمر، قد يذهب بعض المشاركين عميقاً في مشاعرهم، ويصبح أعضاء المجموعة الآخرين غير مرتاحين، أو يثيرعون في تقديم المشورة والنصح. مرشدك القوي

يمكن أن يساعد هنا؛ سواء من حيث توجيه مشاركة واحدة للتركيز على الأفكار، وتشجيع الذين يستمعون ليمتنعوا عن تقديم المشورة، وملاحظة "ما يأتي" بالنسبة لهم عند سماعهم قصة عائلة أخرى. مجتمعنا لا يشجع الجمهور عموماً في التعبير عن المشاعر؛ مما قد يجعلهم لا يشهدوا مشاعر قوية للآخرين، ويصبح الشخص الذي يتكلم لا يشعر بالارتياح.

### **النشاط البيتي:**

أكد على أعضاء المجموعة أن الذين لم يشاركوا في شجرة العائلة، سيكون لديهم الكثير من الوقت في الأسبوع التالي. يمكن أن تقول للمجموعة :

خذ وقتك الكافي في جمع معلومات حول عائلتك. قد يستغرق هذا الجزء من العملية أسابيع ليكتمل، وربما يؤدي في النهاية إلى تواصل أكثر وضوحاً مع أفراد الأسرة طوال حياتك. من خلال هذه العملية، قد تبدأ في تذكر القصص؛ مما ينعكس على العلاقات بين أفراد الأسرة.

إذا كان لديك أسئلة، كن علي اتصال مع أفراد العائلة، وتعلم قدر ما تستطيع منهم. قد يكون هناك شخص في عائلتك لم تجتمع به يوماً، أو هناك أحداث هامة لا أحد يتحدث عنها، وترغب في فهمها. كن فضولياً لترى ما إذا كان يمكنك الحصول على إجابة على أسئلتك.

إذا وجدت نفسك مقهوراً بتأثير التاريخ الخاص بك، قد ترغب في رؤية مستشارك الذي يمكن أن يدعمك في التعلم والفهم.

### **سادسا .التأمل الختامي:**

أغلق جلسة المجموعة مع أي تأمل قصيرة، أو تأمل المغفرة.

## الجلسة السابعة

عنوان الجلسة: تخيل الموجه الحكيم:

### الأهداف:

- يساعد في الوصول إلى أدلة و معلومات لاشعورية و أدلة خاصة بالاشعور.
- يعزز الثقة في الحكمة الداخلية الذاتية.

### المدة الزمنية للجلسة:

تستغرق الجلسة (90) دقيقة.

### الخطوات الإجرائية المتبعة للجلسة:

#### أولاً: التأمل الافتتاحي:

اجمع المجموعة واستخدم تأملاً بسيطاً وقصيراً؛ البطن المسترخية أو أي تأمل آخر من اختيارك.

#### ثانياً: فحص المشاعر:

بعد التأمل الافتتاحي، ادع أعضاء المجموعة لفحص المشاعر، قد تحتاج إلى تذكير أعضاء المجموعة بالهدف من وراء فحص المشاعر، وأن يشاركوا ببساطة وإيجاز، أن يستمعوا للآخرين عندما يشاركون، وينتبهوا إلى ما قد يخطر ببالهم في تلك اللحظات. يمكنك توجيه عملية فحص المشاعر عن طريق الأسئلة والملاحظات كالتالي :  
هذه هي الجلسة الثالثة ، وأنا أتساءل ، هل هناك أي شيء عن الجلسة الأولى تودون الاستفسار حوله؟

هل لديك أية مخاوف أو رؤى حول الجلسة الأولى؟

كيف تشعر في هذه اللحظة؟

إذ شعرت بوجود أشياء ذات أهمية بالنسبة لك كميسر للمجموعة، أو عواطف جياشة وقوية في

حديث أي شخص، يمكنك دائما السماح لجولة أخرى من الفحص، وأن تقول لكل شخص كيف هو، ثم اسأل المجموعة: "هل من الجيد الانتقال إلى النقطة التالية الآن؟"

### ثالثا: الإطار النظري:

سوف تعطي حديثاً مختصراً عن التخيل الموجه ويغطي هذه الموضوعات :

- ما هو التخيل الموجه ؟

- ما هو التصور؟

- صور التخيل النشط مقابل التخيل المستقبل.

- أمثلة عن قوة التخيل

- استخدام جميع الحواس في التخيل.

- كيف ومتى ولماذا التخيل مفيد ومساعد؟

- التخيل واتصال العقل والجسم

- كيف يمكن أن يؤثر التخيل على وظائف الأعضاء؟

- كيفية استخدام التخيل بطرق مختلفة

التخيل هو إحدى وسائل التهئية التي نالت قسطاً من الشهرة على مدار العشرين عاماً الماضية. وتتبلور ممارسة هذه الوسيلة في التخيل؛ أنك موجود في مكان هادئ يبعث على الشعور بالأمان. على سبيل المثال، تخيل نفسك في إحدى المروج الموجودة في الجبال، وأنت تستمتع بإشراق الشمس، أو على الشاطئ لتشاهد دوران الأمواج الواحدة تلو الأخرى. تخيل إحدى المروج أو الشواطئ بكل ما تتميز به من معالم، ركز على الأحاسيس الملموسة والمرئية. ركز على صوت أمواج البحر أثناء المد والجزر؛ كما لو كنت تتصت إلى صوت أنفاسك، أو ركز على ذلك الطائر الذي يستقر على فرع من أفرع الشجرة. ينظر إليك الطائر ثم يطير برشاقة في الفضاء. استشعر دفا حرارة الشمس على جسدك. هذا التخيل يأخذك بعيداً في فترة نقاهة من كل الضغوط التي تتعرض لها يومياً. وإذا انغمست تماماً في المشاهد التي تتخيلها، فستعود إلى العمل مرة ثانية وفي كامل حيويتك.

التخيل الموجه هو شكل من أحلام اليقظة المتعمدة والموجهة.

إنها طريقة قوية ذات لحظات مثمرة لفهم نفسك، تعمل على شفاء الجسم والعقل والحفاظ على كينونتك العامة.

يستخدم التخيل جميع الحواس، وهي اللغة المهيمنة التي من خلالها يتواصل العقل اللاواعي بالمعلومات والإلهام مع العقل الواعي والجسم كذلك، بل هو وسيلة لتحدث لأنفسنا. (بيفر، 2006: 152)

يجعل التخيل التفكير نشطاً ومشوقاً، ويعطيه القدرة للعمل بكل راحة مع الدماغ والجسم. يعد التخيل مركزيً بسبب اتصاله مع وظائف كثيرة ومهمة جداً في الدماغ : الجزء الانفعالي من الدماغ، المفاهيم التي نتلقاها من خلال آذاننا وأعيننا وأجسامنا، مناطق الدماغ التي تعنى بالتفكير، المهاد، نظام التحويل المركزي للجهاز العصبي المستقل، الغدد الصماء، وجهاز المناعة .

### تخيل الليمونة

لتوضيح أثر التخيل على العمليات الفسيولوجية، قد الفريق في تدريب قصير يسمي تخيل الليمونة؛ هذا التمرين يدعو المشاركين إلى تخيل عملية تناول الليمون كاملة.

### مخطط تفصيلي لتخيل الليمونة:

خذ نفساً عميقاً، أغلق عينيك، أود منك أن تتخيل الآن أنك واقف في المطبخ، أو في مطبخ شخص تعرفه، أمام لوح التقطيع، بجانب لوح التقطيع يوجد سكين حادة، خذ لحظات قليلة لتتخيل المطبخ، لون الأرفف، الأجهزة، الخزائن، لاحظ ما إذا كان هناك نوافذ... الخ، لاحظ أيضاً وجود روائح المطبخ أو الأصوات، تشغيل غسالة صحون، أو أزيز الثلاجة، أو صوت الساعة على الحائط، خذ بعض الوقت لملاحظة كل شيء باستخدام جميع حواسك، ماذا ترى، ماذا تسمع، الرائحة، كيف تشعر وأنت في المطبخ الخاص بك؟ تخيل الآن أن على لوح التقطيع توجد ليمونة طازجة وناضجة، امسك الليمونة بيد واحدة، اشعر بوزنها وقوامها، ثم ضعها مرة أخرى على اللوح واقطعها بالسكينة بعناية إلى نصفين، لاحظ اللون الأصفر الشاحب لللب، والبياض في القشرة الداخلية، ولاحظ ما إذا كنت قد قطعت بذرة أو بذرتين، اقطع بعناية أحد الشطرين إلى نصفين، تخيل الآن وأنت ترفع شطر الليمونة لفمك، شم رائحة حادة وقوية، عض الآن اللب واستطعم حموضة العصير.

### تبادل الخبرات:

اطلب من أعضاء المجموعة وصف تجاربهم مع تخيل الليمونة.

قد تسأل أسئلة مثل هذه :

ماذا يشبه شعور ورائحة الليمون؟ عندما قضمت الليمونة، هل تجعد وجعك؟ هل سال لعابك؟ هل

كانت التجربة مماثلة لقضم ليمونة حقيقية؟

بعدها استمر بحديثك المختصر:

تخيل الليمونة هو توضيح بسيط لقدرة التخيل في أن يثير رد فعل جسدي. بما أنك خضت التجربة، فالتخيل لا يتعلق فقط بالصور البصرية -أي الأشياء التي يمكن أن تري بالعين- ولكن أيضا بالصور السمعية أو الأصوات تماماً كصور الرائحة، الطعم، الحركة واللمس. يؤدي التخيل إلي تغيرات فسيولوجية؛ لأنه ينشط أجزاء من الدماغ مطابقة تقريباً لتلك التي واجهتها في الموقف الحقيقي، حيث كنت ترى فعلاً أو تسمع أو تشم. عندما تتخيل الليمونة، على سبيل المثال، يتم تحفيز القشرة البصرية، تلك الجزئية من الدماغ التي تهتم باستقبال الصور الحسية من خلال عينيك، بنفس الطريقة تقريباً في حال رأيت الليمونة فعلاً. وينطبق الشيء نفسه على أجزاء من الدماغ التي تعالج عمليات الرائحة أو الطعم، الحركة أو اللمس .

يؤثر التخيل على نشاط المخ حيث يفتح المجال لكل الاحتمالات من أجل الحصول علي الشفاء الذاتي. يمكننا استخدام التخيل لتثبيت جهازنا العصبي الودي،التقليل من استجابة الضغط النفسي، تحسين أداء جهاز المناعة و إحداث تغييرات في نظام الغدد الصماء. ويفيد التخيل في خفض ضغط الدم ومعدل ضربات القلب، خفض التوتر وتحسين المزاج، الحد من أعراض اضطراب ما بعد الصدمة وتحسين الوظيفة المناعية للأشخاص الذين يعانون من الأمراض التي تعمل علي ضعف الجهاز المناعي كالسرطان ونقص المناعة المكتسبة.

يمكن أن يكون التخيل الموجه إما ايجابياً أو سلبياً، عندما نستخدم الكلمات والموسيقى في بعض الأحيان لتوجيهك من خلال تجربة التخيل؛ هذا هو التخيل الإيجابي، لكن عندما يأتي إليك التخيل تلقائياً وتكون بمفردك؛ هذا هو التخيل السلبي. التخيل الايجابي والسلبي على حد سواء لديهما القدرة للتأثير علي عقلك وجسمك.

#### رابعاً: تطبيق المهارة:

استلق أو اجلس في وضع مريح. اشعر بجسمك على الأرض أو الكرسي. اسمح لجسمك بالاسترخاء و فقط دع نفسك كذلك. والآن اسمح لإدراكك بالتحرك باتجاه تنفسك. شاعراً بالنفس الداخل؛ شاعراً بالنفس الخارج. خذ شهيقاً، اشعر بهدوء أثناء التنفس حاول أن تكون هادئاً وأثناء عملية الزفير أخرج الهواء بسلام، الآن استعد للذهاب في رحلة ذهنية.

الآن أريد منك أن ترى نفسك في مكان خاص جداً ؛ ربما يكون مكاناً حقيقياً ؛ مكان ربما قد كنت فيه فعلاً ؛ بقعة جميلة في الطبيعة ، أو مكان مريح في بيتك الخاص. مكانك الخاص ربما يكون مكاناً خيالياً؛ مكاناً في قصص الخيال؛ داخل البيت أو خارجه، هذا أمر غير مهم فعلاً . ربما أكثر من مكان يتصوره عقلك، اسمح لنفسك بالبقاء في أحد هذه الأماكن.

الشيء الوحيد المهم هو المكان حيث تشعر بأنك تماماً مرتاح و آمن ، تشعر بالراحة والأمان. قدر هذا المنظر بجميع حواسك. استمع للأصوات، استنشق (شم) العبير والروائح، اشعر بالهواء يداعب جلدك، اشعر بأن الأرض آمنة تحتك، المس واشعر بكل البيئة الموجود أنت فيها.

لاحظ ماذا تلبس؟

لاحظ ماذا تضع في قدميك؟

أي وقت في السنة الآن؟ وأي وقت في اليوم؟

كم عمرك؟

هل أنت وحدك أو يصاحبك شخص آخر أو أناس آخرون؟

لاحظ الألوان المحيطة بك.

ما هي درجة الحرارة؟ هل هي دافئة؟ هل هي باردة؟

لاحظ خصائص المكان التي تجعل منه مكاناً آمناً ومريحاً.

وانظر حولك لترى إن كان هناك شيء آخر قد يجعل هذا المكان أكثر أمناً لك. ربما تحتاج أن تزيل بعض الأشياء من المكان، أو أن تحضر بعض الأشياء التي تحتاجها إليه . وبعد ذلك لاحظ كيف يشعر جسمك في هذا المكان.

الآن أنظر على مد البصر ستلاحظ شكلاً أو نموذجاً يتحرك ببطء باتجاهك. لا يوجد شيء يهددك

في هذه التجربة. إنك تشعر الآن براحة وأمان . ابدأ بتصور مخلوق حكيم يريد أن يحييك. ربما

يكون رجلاً أو امرأة أو طفلاً أو حيواناً، لونا، أو حضوراً أو ربما شعوراً، انظر هل هو شاب أو

مسن، انظر هل هو كبير أم صغير، كيف يلبس، إن كان هو شخص، كيف تشعر به ومشاعره

اتجاهك . إن كان هذا الشخص أو المخلوق يجعلك تشعر بالدفء، الراحة، الأمان، أنت تعرف أنه

دليلك الداخلي، و نفسك الحكيمة، ودليلك الروحي التصوري، أي اسم تشعر بأنه مناسب لك. مهما

كان المخلوق حيه عند حضوره، ح يه بالطريقة التي تراها مناسبة. بإمكانك التواصل معه بأي

طريقة تشعر بأنها مناسبة، بالكلمات، بالأفكار، أو باللمس.



اعلم بأن هذا المخلوق الحكيم موجود هنا لمساعدتك و خدمتك. ربما لدى المخلوق الحكيم رسالة لك. استمع للرسالة. اقبلها. تعلم منها. أو إن كان لديك هناك شيء ما تريد سؤاله عنه تستطيع ذلك. ربما تسأل عن بعض النصائح التي أنت بحاجة لها ، أو حل لمشكلة ما ، ربما لدى مخلوقك الحكيم هدية لك؛ اقبلها منه إذا قدمت. الآن اقض بعض الوقت الهام مع مخلوقك الحكيم.

الآن قدم الشكر له، عالماً بأنك تستطيع الرجوع. و عندما تكون جاهزاً، اجعل نفسك عميقاً. ببطيء تدريجي دع وعيك بجسدك على الكرسي يعود مرة ثانية. احضر نفسك للخلف ببطء وراحة. والآن حينما تكون الآن مستعداً؛ فقط حينما تكون مستعداً. افتح عينيك بلطف وابتسامة على وجهك.

### خامساً: الفحص والمشاركة:

ادع المشاركين لأن يتبادلوا خبراتهم ويتشاركوا بها. الأسئلة التالية تساعد على تحفيز المشاركة :  
أين كنت؟

هل كنت في البداية تذهب من مكان لآخر؟

كيف يبدو لك مكانك الآمن؟

ماذا كنت ترتدي؟

كيف يبدو شكل، رائحة وإحساسك بالمكان من حولك؟

هل كان هناك موسيقى أو أصوات طبيعية؟

هل كان هناك أحد من الناس أو الحيوانات ؟

كيف يبدو لك وجودك في هذا المكان؟

هل لديك أي صعوبة في الوصول إلى هناك؟ إذا كان الأمر كذلك، ما الذي جعلك تحافظ علي

شعورك بالأمان والأريحية؟

اطلب من المشاركين إذا كانت لديهم أي أسئلة أو استفسارات حول هذه التجربة.

### النشاط البيئي:

شجع المشاركين على التفكير في الكيفية التي يمكن بها استخدام تخيل المكان الآمن في المنزل.

يمكنك القول :

التخيل الموجه هو قبول الحكمة من اللاوعي الخاص بك. استخدم تخيل المكان الآمن بشكل

منتظم، سواء عندما تشعر بالضيق بشكل خاص، أو ببساطة بتخصيص وقت معين لممارسته

يوميًا. قد تعود إلى نفس المكان الآمن أو إلى مكان آمن جديد. كن متقبلاً ومنتقناً لكل ما يأتي لك.

خصص 15-20 دقيقة لهذا التمرين عند البدء في استخدامه. مع الممارسة قد تكون قادراً على العثور والتمتع بمزايا وفوائد مكانك الآمن في وقت أقل مما كنت تتوقع. إذا لم يتم إيجاد المكان اليوم، شجع المشاركين على الاستمرار في ممارسة التمرين في المنزل ومعرفة ما إذا كانوا قادرين على العثور على المكان. إذا كانت هذه التمارين صعبة في المرة الأولى، كلما مارستها أكثر، كلما أصبحت أسهل.

حضر المجموعة لنهاية المهارات، استمع إلى مشاعرهم حول ذلك. خذ منهم اقتراحات لطقوس الإغلاق في الجلسة الأخيرة.

#### سادساً: التأمل الختامي:

استخدم أي تأمل قصير يساعد على التركيز لإنهاء الجلسة.

## الجلسة الثامنة

عنوان الجلسة: الرسومات 2 وطقوس الإغلاق:

### الأهداف:

- توفير إغلاق يسوده الرضا والمحبة.
- إعطاء المشاركين وسيلة لاستخدام التخيل لتحديد مسار الخطوات المقبلة في الرحلة.

### أولاً: التأمل الافتتاحي:

ابدأ المجموعة بأي تأمل قصير.

### ثانياً: فحص المشاعر:

- هذا آخر فحص مشاعر للمجموعة. من المهم أن نعترف بأن إنهاء المجموعة قد يؤدي إلي الإحساس بالخسارة، فضلاً عن الشعور بالإثارة حول ما تم انجازه وما ينتظرنا. أسئلة كالتالي يمكن أن تساعد المشاركين في توجيه أفكارهم وتشجعهم علي المشاركة بالمشاعر:
- كيف تشعر أنت كعضو في هذه المجموعة؟
  - ما الشيء المختلف عنك الآن؟ ما الذي يفاجئك؟
  - ما الذي تعلمته وجعلك مدركاً خلال فترة وجودك معنا في هذه المجموعة والذي إما تريد أن تواصل تنميته في داخلك، تكتشف أكثر، أو أن تبحث وتتحقق بصورة أكبر في حياتك؟
  - كيف ستستمر على المسار الخاص بالرعاية الذاتية؟

### ثالثاً: الإطار النظري:

تم التطرق إليه في الجلسة الأولى.

### رابعاً: تطبيق المهارة:

خلال الدورة الأخيرة ، فإن المجموعة سوف تنشئ مجموعة من الرسومات ، على غرار، ولكن ليس

تماما نفس الرسومات التي تم إنشاؤها في الدورة الأولى. في وصف التمرين، غط هذه الموضوعات :

- الرسومات كشكل من أشكال التعبير عن الذات ووسيلة للوصول إلى اللاوعي.
  - أهمية أن تكون في حالة استرخاء والثقة بما يأتي من اللاوعي.
  - كيف ومتى يمكن أن تكون الرسومات مفيدة؟
  - عملية المشاركة بالرسوم من دون تحليل أو تفسير من قبل أعضاء المجموعة الأخرى.
- مرر ثلاث أوراق إلى كل عضو في المجموعة و أقلام أو علامات في متناول يد الجميع.

ابدأ التمرين مستخدما هذه الكلمات :

نستخدم الرسومات مرة أخرى، كما فعلنا في المجموعة الأولى، باعتبارها وسيلة لاكتشاف الذات. وقد صممت هذه الرسوم لمساعدتك في التحضير للخطوات المقبلة في عملية الرعاية الذاتية كنت قد بدأت بها في المجموعة .

كما فعلت في المجموعة الأولى ، اطلب منهم بأن يغلقوا عيونهم، يتنفسوا بعمق، والانتقال إلى حالة استرخاء بما أنها أسهل طريقة للوصول إلى اللاوعي الحكيم. واصل الاسترخاء، وثق بأنك ستحصل بالضبط على ما يناسبك في هذه اللحظة .

الرسم 1 : ارسم نفسك كما تراها الآن

أرشد أعضاء المجموعة لفتح عيونهم عندما يكونون على استعداد لرسم " أنت الآن ". يمكنك توجيههم بمثل هذه الكلمات :

اسمح للرسم أن يتخذ الشكل الذي يحتاجه. اجعل يدك تتحرك لتختار الألوان وتشكل ما تريد أن يتشكل، ثق بهذه العملية.

بعد حوالي 10 دقائق ، أو عندما يبدو أن معظم أعضاء المجموعة قد أكملوا الرسم الأولي ، انتقل إلى تعليمات الرسم الثانية.

الرسم 2 : كيف وأين تحب أن تكون

استخدم هذه التعليمات :

خذ الآن بضع دقائق لترسم نفسك كيف وأين تود أن تكون. يمكنك تفسير هذا وبالطريقة التي

تريدها، أين تحب أن تكون في عملك، في علاقاتك، صحتك، أو حياتك الروحية، أو كيف تريد أن تكون كشخص، كأب أو أم ، في عملية الرعاية الذاتية الخاصة بك. كل ما يأتي ، عبر به على الصفحة .

بعد حوالي 10 دقائق، أو عندما يبدو أن معظم أعضاء المجموعة قد أكملوا الرسم الثانية، انتقل إلى تعليمات الرسم الثالثة .

الرسم 3 : كيف ستصل إلى هناك

استخدم هذه التعليمات :

الآن ارسم كيف ستصل إلى هناك، إلى حيث تريد أن تكون. فقط اسمح لها أن تأتي من داخلك العميق وتظهر على الصفحة.

بعد ما تكون كل الرسوم كاملة، اطلب من المشاركين أن ينهوا ذلك .

سوف نتوقف الآن، مع العلم أن الرسوم هي دائما غير مكتملة، ويمكنك دائما العمل معه أكثر أو العودة لهم مرة أخرى في وقت آخر.

#### رابعا: الفحص والمشاركة:

أحضر رسومات الجلسة الأولى. ادع كل عضو في المجموعة للمشاركة بالرسومات؛ إما عن طريق حملهم باليد، أو وضعها حيث يمكن للجميع الاطلاع عليها. ثم ادع كل عضو للمشاركة بأي ملاحظات حول الرسوم الأولى بالمقارنة مع المجموعة الثانية من الرسومات. اسألهم عن الرؤى التي تأتي إليهم عند النظر في مجموعتي الرسم؛ إما عن نفسك أو عن تطورك في المجموعة.

استخدم أسئلة مثل هذه في الدعوة للمناقشة:

-كيف تظهر في كل رسمة؟ أكبر أو أصغر؟ هل هناك أناس آخرون؟

-هل هناك رسمة ملموسة أكثر وأخري تجريدية أكثر؟ هل استخدمت ألواناً مختلفة؟

-كيف تشعر عندما تنظر إليهم؟ وهل تختلف المشاعر أم هي ذاته؟

-ما الفرق / التشابه الذي تراه بين تمثيل نفسك اليوم، ورسمتك الأولى؟

-لاحظ ما الدروس التي يكشفها الرسم على مر الزمن؟

## خامسا: حديث مختصر حول استخدام الطقوس:

في الاستعداد لطقوس الختام، قد ترغب في إلقاء محاضرة قصيرة حول استخدام الطقوس في الحياة وعمليات المجموعة. هنا مثال حديث قصير عن الطقوس:

الطقوس هي أنماط مكررة وأفعال ذات مغزى. غالبا ما تمارس في المناسبات الخاصة كوسيلة لفصل العادي عن ما هو غير عادٍ ومميز. إنها تعطي لحياتنا الشعور بالأمن والسيطرة عليها. كما أنها تساعدنا على إضافة معنى وقيمة لحياتنا؛ فالطقوس جزء من كل الثقافات.

هناك أنواع كثيرة من الطقوس :

طقوس يومية: مثل تنظيف الأسنان أو خلع أحذيتنا عندما ندخل المنزل.

طقوس الأسرة: مثل تناول الوجبات الغذائية معا.

طقوس العيد: الأظعمة الخاصة والصلوات الخاصة.

طقوس دورة الحياة: الولادة، الزواج، الوفاة... الخ.

الطقوس هي واحدة من أقدم وسائل حشد قوة المجتمع من أجل الشفاء. فهي تجعل رعاية المجتمع مرئية وملموسة وحقيقية. عندما نشعر بدعم الآخرين، يمكن للكثيرين منا مواجهة المجهول بقوة أكبر.

طقوس مجموعتنا تقدم لنا وسيلة لإدراك الوقت الذي نقضيه معا. إنها تمنحنا الفرصة للاحتفال بالتغيرات في الوعي، والتحويلات التي مرت علينا. كما أنها تبين علامة التحول من كوننا أعضاء في مجموعة إلى أفراد، وبهذا تكون قد جعلت من نهاية المجموعة بداية جديدة في حياتنا.

نحاول مع الطقوس أن نخلق وسيلة تأملية لملاحظة ما يعنيه أعضاء المجموعة لنا.

توفر الطقوس وسيلة لتذوق التجربة ودمج وتكامل جميع جوانبها، قبل الانتقال إلى المرحلة التالية من حياتنا.

صممت هذه الدائرة خصيصا كمكان لنا للعمل على أنفسنا. والآن في الختام، نحن نريد أن نسقد التأييد والدعم من قبل المجتمع للشفاء. بما أنه يتعين علينا أن نقول وداعاً، تصبح الطقوس وعاءاً للتعبير الكامل عن الخسائر والفرح والمتعة والتمسك بما نريد.

## سادسا: ممارسة طقوس الإغلاق:

كقائد للمجموعة، سوف تقود أعضاء المجموعة في أحد الطقوس التي تكرم خبرة المجموعة وتحتفل بنهايته. ينبغي أن تساعد الطقوس أعضاء المجموعة في التعبير عن تجربتهم، وماذا تعني بالنسبة

لهم، أو طرقتهم في تقدير بعضهم البعض في المجموعة. قد تشارك أفكار أعضاء المجموعة في خلق طقوس أو استخدام طقوس خاصة بك .

كما يمكنك إنشاء طقوس لمجموعتك، كن على بينة بمن هم أعضاء مجموعتك. قد تكون لديهم ممارسات روحية أو دينية أو التفضيلات التي من شأنها أن تؤثر على أي نوع من الطقوس سوف تقوم بإنشائه.

قد ترغب في النظر بما حدث في الجلسات. يمكنك البحث عن الرموز أو الموضوعات التي هي خاصة للمجموعة، والنظر في استخدامها في الطقوس. اجعل الطقوس فرصة لاستكشاف معنى هذا الوقت الذي يقضونه معاً، وتوفير فرصة تحول من هذه التجربة .

أحياناً طقوس الإغلاق تستحضر مشاعر عميقة. فمن المهم بالنسبة لك كميسر أن تكون جالساً مرتاحاً وذو عاطفة قوية. كميسر عليك أن تكون قادراً على التعامل مع ذوى الحزن والأسى، ومن يشعرون بالفقدان. من المهم أن تدرك دائماً أنك أنت الذي يمسك الوعاء ليحتوى الناس، ويجعلهم يدركون عواطفهم واكتشاف ما هو صحيح بالنسبة لهم.

### بعض الأمثلة للطقوس:

- المشاركة بالقصائد أو الأغنيات.
- يكتب أعضاء المجموعات ملاحظات على بطاقات أو ورقة حول ما يعني كل شخص لهم أو ما تعلموه منهم. ثم يأخذ كل عضو هذه البطاقات إلى المنزل معهم.
- باستخدام الحجارة أو قلوب أو أي شيء يمرر على المجموعة، ويتحدثون وهم يمسكون به.
- الصمت معاً ، حيث يركز الجميع على شخص واحد في وقت واحد.
- أحضر شريطاً قماشياً لإظهار كيف أن الجميع متصل، ثم اقطعه بحيث يكون لكل شخص قطعة يأخذها معه إلى المنزل
- اطلب من كل عضو من الأعضاء أن يقف في منتصف الدائرة ويقول كلمة واحدة لباقي الأعضاء عن تقديره لهم.

### النشاط البيتي:

قدم لأعضاء المجموعة أفكاراً لكيفية تطوير قدراتهم في ممارسات العقل والجسم:

-وفي الممارسة اليومية ، ربما تريد أن تعمل مع تقنية نشطة، مثل اليوغا، المشي، أو الاهتزاز، وتقنية هادئة، مثل تأمل البطن المسترخية، أو تخيل المكان الآمن. عندما تمارسها بتسلسل، ابدأ بالنشط وانتهي بالهادئ.

-يمكن استخدام تقنيات الاستكشاف مثل المرشد الحكيم، الرسومات أو شجرة العائلة في أي وقت تواجه فيه قضية أو مشكلة، وتريد أن تفهمها على نحو أفضل، وتتعامل معها بفاعلية أكبر. قد تطلب من مرشدك أن يعطيك نصيحة حول ما يجب القيام به، وكيفية تفسير ما يجري، أو كيفية فهم مشاعرك. أو يمكنك استخدام الحوار مع الأعراض، المشكلة أو القضية لاكتساب رؤى حول الموقف.

-يمكنك العمل مع شجرة العائلة واكتشاف كيف يمكن لهذه المسألة أن تلاءم تاريخ عائلتك. كيف يتعامل الآخرون مع قضايا مماثلة؟ لماذا هو مهم بالنسبة لك أن تستند إلى خبرة طفولتك؟ ماذا أخبرك أجدادك عن كيفية التعامل معها بشكل مختلف أو بشكل أفضل؟  
-يمكنك العمل مع الرسومات لمساعدتك في حل مشكلة واكتشاف المزيد عن نفسك.

### سابعاً: التأمل الختامي:

طقوس الختام بمثابة التأمل الختامي. إذا لم يكن كذلك، ببساطة استخدم تأملاً هادئاً وقصيراً لإنهاء آخر جلسة للمجموعة.



**The Islamic University of Gaza**  
**Dean of Highly Education**  
**Faculty of Education**  
**Psychology Department/ Mental Health**



**The Effectiveness of Counseling Program in Mind  
Body Skills in Improving Assertiveness Level  
Among Secondary School Students in Gaza  
Governorate**

Submitted in Partial Fulfillments For the Degree of  
Master of Mental Health in Department of Psychology  
College of Education – Islamic University of Gaza

By

**Ramadan Said El. Helou**

Supervised by

**Prof. Mohammed W. El. Helou**

**2012**