

## إقرار

أنا الموقع أدناه مقدم الرسالة التي تحمل العنوان:

فاعلية برنامج تدريبي في تنمية مهارات التواصل لأطفال المصابين بالتوحد

أقر بأن ما اشتملت عليه هذه الرسالة إنما هو نتاج جهدي الخاص، باستثناء ما تمت الإشارة إليه  
حيثما ورد، وإن هذه الرسالة ككل أو أي جزء منها لم يقدم من قبل لنيل درجة أو لقب علمي أو  
بحثي لدى أي مؤسسة تعليمية أو بحثية أخرى.


### DECLARATION

The work provided in this thesis, unless otherwise referenced, is the researcher's own work, and has not been submitted elsewhere for any other degree or qualification

Student's name:

اسم الطالب: علا كمال أبو حسب الله

Signature:

التوقيع: 

Date:

التاريخ: 2015/4/7



الجامعة الإسلامية - غزة  
عمادة الدراسات العليا  
كلية التربية  
قسم الصحة النفسية المجتمعية

## ” فاعلية برنامج تدريبي في تنمية مهارات التواصل لأمهات الأطفال المصابين بالتوحد ”

إعداد الطالبة:

**علا كمال أبو حسب الله**

إشراف الدكتور:

**نبيل كامل دخان**

قُدم هذا البحث استكمالاً لمتطلبات الحصول على درجة الماجستير في الصحة النفسية المجتمعية من كلية التربية في الجامعة الإسلامية بغزة.

1436 هـ - 2015 م



## نتيجة الحكم على أطروحة ماجستير

بناءً على موافقة شئون البحث العلمي والدراسات العليا بالجامعة الإسلامية بغزة على تشكيل لجنة الحكم على أطروحة الباحثة/ علا كمال سعيد أبو حبيب الله لنيل درجة الماجستير في كلية التربية/ قسم الصحة النفسية المجتمعية وموضوعها:

### فاعلية برنامج تدريبي في تنمية مهارات التواصل لأمهات الأطفال المصابين بالتوحد

وبعد المناقشة العلنية التي تمت اليوم الثلاثاء 18 جمادى الآخر 1436هـ، الموافق 2015/04/07م الساعة الواحدة والنصف ظهراً بمبنى طيبة، اجتمعت لجنة الحكم على الأطروحة والمكونة من:

.....	مشرفاً ورئيساً	د. نبيل كامل دخان
.....	مناقشاً داخلياً	أ.د. سمير رمضان قوته
.....	مناقشاً خارجياً	د. مسعود عبد الحميد حجوة

وبعد المداولة أوصت اللجنة بمنح الباحثة درجة الماجستير في كلية التربية/ قسم الصحة النفسية المجتمعية.

واللجنة إذ تمنحها هذه الدرجة فإنها توصيها بتقوى الله ولزوم طاعته وأن تسخر علمها في خدمة دينها ووطنها.

والله ولي التوفيق ،،،

مساعد نائب الرئيس للبحث العلمي والدراسات العليا

.....  
أ.د. فؤاد علي العاجز



﴿رَبِّ أَوْزَعْنِي أَنْ أَشْكُرَ نِعْمَتَكَ الَّتِي أَنْعَمْتَ عَلَيَّ وَعَلَى وَالِدَيَّ وَأَنْ أَعْمَلَ

صَالِحًا تَرْضَاهُ وَأَدْخِلْنِي بِرَحْمَتِكَ فِي عِبَادِكَ الصَّالِحِينَ﴾

(النمل الآية: 19)



## إِهْدَاءٌ

## فكر بغيرك

محمود درويش

وأنت تُعدُّ فطورك، فكِّر بغيرك  
 لا تنسَ قوتَ الحمام  
 وأنت تخوضُ حروبك، فكِّر بغيرك  
 لا تنسَ مَنْ يطلبون السلام  
 وأنت تسدُّ فاتورةَ الماء، فكِّر بغيرك  
 مَنْ يرضعون الغمام  
 وأنت تعودُ إلى البيت، بيتك، فكِّر بغيرك  
 لا تنسَ شعب الخيام  
 وأنت تنام وتُحصي الكواكب، فكِّر بغيرك  
 ثمّة مَنْ لم يجد حيزاً للمنام  
 وأنت تعذب نفسك بالاستعارات، فكِّر بغيرك  
 مَنْ فقدوا حقهم في الكلام  
 وأنت تفكر بالآخرين البعيدين، فكِّر بنفسك  
 قل: ليتني شمعةٌ في الظلام

الى روح امي الطاهرة .. التي غادرتني سريعا دون ان تمس على مهل جيني وتقول اراك  
 بخير يا ابنتي.. خاضت حروبها بصبر الأنبياء ، وحيدة صامته، لتقهر مرضها مرة و يقهرها مرات،  
 فيسجل في اخر الاشياء نصره المفتعل على جسدا يعج بالمهدأ والنعاس، ليقصر الحزن قلبي كما لم  
 يفعل قبلا.. اليك يا من لازالت هنا تتحسسين في ليل البرد جسدي وتعدي انفاسي الدافئة. ابي ..  
 الذي طالما ضمني بكتلي يديه ليوقف صراخي.. من خيال خلته لفرط غبائي واقعا، عندما كانت  
 اسنان الحليب تملؤ فكاي.. وبعدها أضيفت ثلاثة اخرى على الثلاث الأصل في عمري .. كانت اول  
 ايامي في المدرسة معه، لأرى من خلاله عالم الاخرين الغريبين .. كانت عيناى تلمعان كلما اجابني  
 على اسئلة المعلمات التي تُعجز عقلي، حتى اراه بطلا خارقا يعرف كل الاشياء و لا يخفه الليل،  
 اللصوص أو حتى القطط ، فقلي يا بنيتي كي تكون لي قرابة بقدميك عندما تقفان طويلا للصلاة..  
 اليك يا سندي وسندياني وسيدي.. أختي الحانية .. معك يصبح للوقت معنى، بك يزهر عمري لوزا و  
 سكر. اخی كريم يا تاج القلب وفاكهة الحب ، اخی بلال عفيف النفس جميل القلب والقالب شقيق الروح  
 والمرواحة. اخی محمد صديق طفولتي سندي ،، متكئي ودليل رشدي ،زوجته لميس أختي التي لم  
 تلدها امي اخی بدر خفيف الظل والظلال جميل المجلس والمقال ، أعمامي، عمتي، خالاتي ،  
 أخوالي، أصدقائي وصديقاتي .. سندي وحدي وردي على كل ظالم.

**لكم جميعا اهدى هذا العمل.**

علا

# شكركم

قال تعالى: [ يَرْفَعِ اللَّهُ الَّذِينَ آمَنُوا مِنْكُمْ وَالَّذِينَ أُوتُوا الْعِلْمَ دَرَجَاتٍ ] (المجادلة: 11). عَنِ الْحَسَنِ الْبَصْرِيِّ ، عَنْ عِمْرَانَ بْنِ الْخُصَيْنِ عَنْ أَبِي الدرداء ، قَالَ : قَالَ رَسُولُ اللَّهِ صَلَّى اللَّهُ عَلَيْهِ وَسَلَّمَ : (يُوزَنُ يَوْمَ الْقِيَامَةِ مِدَادُ الْعُلَمَاءِ وَدَمُ الشُّهَدَاءِ، فَيَرْجَحُ مِدَادُ الْعُلَمَاءِ عَلَى دَمِ الشُّهَدَاءِ) رواه المنجنيقي. الحمد لله الذي بنعمته تتم الصالحات، الحمد لله حمدا طيبا كما ينبغي لجلال فضله وعظيم سلطانه الحمد لله .. الذي لولا توفيقه لما تم انجاز هذا العمل المتواضع حيث ويسر لي الطريقه والوسيلة من غير حول لي أو قوة، امتثالاً لقول وجل في علا [وَمَنْ شَكَرَ فَإِنَّمَا يَشْكُرُ لِنَفْسِهِ] (النمل: 40)

وهنا وعملا بقوله تبارك وتعالى .. لِقَوْلِهِ تَعَالَى: [وَلَا تَسْأَلُوا الْفَضْلَ بَيْنَكُمْ إِنَّ اللَّهَ بِمَا تَعْمَلُونَ بَصِيرٌ] (البقرة: 237). فأنا لا يسعني هنا إلا أن أنسب الفضل لأهله، والدي الطيب، أختي الحانية، اخوتي، أعمامي، عمتي، خالاتي ، أخوالي، أصدقائي وصديقاتي لكم الشكر ألفا شكرا لوجودكم في حياتي التي لا تحلو الا بكم، وشكرا على دعمكم ، حبكم وتحملكم لي. كما أتقدم بالشكر والتقدير إلى جامعتي الموقرة التي أتاحت لي الفرصة لإتمام دراستي العليا فيها. و أتوجه بالشكر الجزيل وعظيم الامتنان إلى أستاذي الفاضل، الدكتور: نبيل دخان الذي تفضل بالإشراف على هذه الرسالة، ولم يدخر جهداً في تقويم هذا العمل، وتقديم النصح والمشورة وتذليل العقبات أمامي. كما أتوجه بالشكر الجزيل إلى السادة أعضاء لجنة المناقشة الأفاضل، والذين سيكون لملاحظاتهم أثراً كبيراً في إثراء جودة هذه الرسالة. واشكر شكرا جزيلا الدكتور السويدي ديفيد هنلي على دعمه وايمانه بي وبفكرة البحث، الاستاذة في الجمعية اللبنانية للاوتزم الذين تفاعلوا بكل رحابة صدر مع رسائلي وارسلوا لي العديد من الكتب والمراجع ، كذلك الاستاذة الصديقة شروق خالد أخصائية تحليل السلوك والسلوك التطبيقي وصاحبة مركز ماتيا القدس لتنمية المهارات لأطفال التوحد في فلسطين المحتلة. على توجيهاتها ودعمها المستمرين. السادة الأفاضل في جمعية الحق في الحياة ، الاستاذ نبيل جنيد كل الشكر والتقدير، كما أتوجه بعظيم الشكر والامتنان الى الامهات الفضليات والأطفال عينة البحث ، اشكر لكم صبركم وحبكم. وأشكر جزيلا لشكر جميع زملائي في العمل في الاغاثة الاسلامية عبر العالم. كلٌ باسمه و لقبه. وأتوجه بالشكر العظيم لمؤسسة تنمية المرأة والطفل متمثلة في الاستاذ حسن جبر على دعمهم وموافقتهم لاستضافة الجلسات. كذلك للاستاذ باسل عابد من وزارة الشؤون الاجتماعية .

كما و أشكر أعضاء لجنة التحكيم الذين شاركوا في تحكيم الاستبيان و البرنامج، والذين قدموا من وقتهم الكثير. كما لا أنسى أن أتوجه بجزيل الشكر والعرفان للإحصائي أ. خليل مقداد والاحصائية: شيما حسن على جهودهما الكبيرة في انجاز هذا العمل المتواضع. كذلك الإخوة في مكتبة ومطبعة النهضة واطص بالذكر أ. ابراهيم سكر الذي ساعد كثيرا في طباعة وانجاز بطاقات وصور دليل البرنامج. كما وأشكر كل من ساهم في إتمام هذا العمل ولو بدعم نفسي ومعنوي في السر والعلن أو بنصيحة غالية أو كلمة طيبة أو دعاء في ظهر الغيب. و أخيراً أعتذر لمن فاتني ذكره ولم أتمكن من شكره، سائلة المولى عز وجل أن لا يضيع لهم أجراً، وأن يجعله في ميزان حسناتهم، إنه سميع مجيب الدعاء.

ختاماً أدعو الله أن يتقبل عملي هذا خالصاً لوجهه الكريم.

الباحثة



## ملخص الدراسة باللغة العربية

هدفت الدراسة الحالية للتعرف على مدى فاعلية برنامج تدريبي في تنمية مهارات التواصل غير اللفظي لدى أمهات أطفال التوحد في جمعية الحق في الحياة، وتحددت مشكلة الدراسة في السؤال الرئيس: ما أثر البرنامج التدريبي المبني على نظام التواصل عن طريق تبادل الصور (PECS) في تحسين مستوى التواصل غير اللفظي لدى أمهات الأطفال المصابين بمرض التوحد المترددين على جمعية الحق في الحياة في محافظة غزة؟

وللإجابة على ذلك السؤال استخدمت الباحثة المنهج التجريبي وتكونت العينة الاستطلاعية (30) من الأمهات من إجمالي المجتمع البالغ (70) وذلك للحصول على العينة الفعلية للبحث، وقد تكونت عينة الدراسة الفعلية من (12) من الأمهات وهن اللواتي حصلن على أقل الدرجات على مقياس التواصل غير اللفظي تم مراعاة نوع الجنس، الفئات العمرية، المرحلة التعليمية مع العينة وقد استخدمت الباحثة ادتان تمثلتا في (مقياس التواصل غير اللفظي "من إعداد الباحثة"، البرنامج التدريبي القائم على برنامج التواصل عن طريق تبادل الصور (PECS) من اعداد اندي باوندي ولوري فورست (Bondy & Lori Frost, 1994 Andy)

واستخدمت الباحثة مجموعة من الأساليب والاختبارات الإحصائية منها (معامل ألفا كرونباخ، التجزئة النصفية، معامل ارتباط بيرسون، اختبار ويلوكسون، قيمة آيتا، المتوسطات الحسابية والنسب المئوية والوزن النسبي)

وبعد التحليل الاحصائي كانت متوسطات التواصل لدى الأمهات قبل تطبيق البرنامج (31.3%) وبعد تطبيق البرنامج وصلت إلى (83%)

أسفرت الدراسة عن عدة نتائج منها :-

وجدت فروق جوهرية ذات دلالة إحصائية بين درجات القياس القبلي ودرجات القياس البعدي في الدرجة الكلية للتواصل غير اللفظي لأمهات الأطفال المصابين باضطراب التوحد لصالح القياس البعدي. مما يشير الى فاعلية البرنامج في تنمية مهارات التواصل لدى امهات اطفال التوحد

وجدت فروق جوهرية ذات دلالة إحصائية بين درجات القياس القبلي ودرجات القياس البعدي في درجات بُعد الانتباه المشترك لمقياس التواصل غير اللفظي لأمهات الأطفال المصابين باضطراب التوحد لصالح القياس البعدي.

وجدت فروق جوهرية ذات دلالة إحصائية بين درجات القياس القبلي ودرجات القياس البعدي في درجات بُعد التقليد لمقياس التواصل غير اللفظي لأمهات الأطفال المصابين باضطراب التوحد لصالح القياس البعدي.

وجدت فروق جوهرية ذات دلالة إحصائية بين درجات القياس القبلي ودرجات القياس البعدي في درجات بُعد التعرف والفهم لمقياس التواصل غير اللفظي لأمهات الأطفال المصابين باضطراب التوحد، لصالح القياس البعدي.

وجدت فروق جوهرية ذات دلالة إحصائية بين درجات القياس القبلي ودرجات القياس البعدي في درجات بُعد الإشارة إلى ما هو مرغوب لمقياس التواصل غير اللفظي لأمهات الأطفال المصابين باضطراب التوحد لصالح القياس البعدي.

لا توجد أي فروق جوهرية ذات دلالة إحصائية بين درجات القياس البعدي ودرجات القياس التتبعي في الدرجة الكلية للتواصل غير اللفظي الكلية وأبعاده لأمهات الأطفال المصابين باضطراب التوحد، مما يشير إلى استمرارية فاعلية البرنامج.

وقد خرجت الدراسة بعدة توصيات أهمها: العمل على توفير الخدمات النفسية للأطفال التوحد لاسيما التدريب السلوكي بهدف مساعدتهم في الاندماج مع أمهاتهم، ضرورة إعداد برامج لتنمية مهارات التواصل بين الأطفال الذين يعانون من مرض التوحد وأمهم، ضرورة إعداد برامج تلفزيونية عبر وسائل الإعلام المتعددة لتسليط الضوء على فئة الأطفال المتوحدين والمشكلات النفسية التي يعانون منها، توصي الباحثة العمل على إجراء دراسات متعمقة حول فئة التوحد للتعرف على المشكلات النفسية والاجتماعية التي يعانون منها، توصي الباحثة بإجراء دراسة حول اساليب التكيف وعلاقتها بالصحة النفسية لدى أمهات الأطفال المتوحدين.

فهرس المحتويات

الصفحة	الموضوع
ج	إهداء
د	شكر وتقدير
ز	ملخص عربي
ط	فهرس المحتويات
ن	قائمة الجداول
ع	قائمة الأشكال
ف	قائمة الملاحق
7-1	<b>الفصل الأول: خلفية الدراسة</b>
2	مقدمة الدراسة
3	مشكلة الدراسة
4	أهداف الدراسة
5	أهمية الدراسة
6	مصطلحات الدراسة
7	حدود الدراسة
56-8	<b>الفصل الثاني: الإطار النظري</b>
9	المبحث الأول: اضطراب التوحد
11	التطور التاريخي لظهور الاضطراب
13	تعريف اضطراب التوحد
14	العوامل المسببة لظهور الاضطراب
17	الاتجاهات النظرية المفسرة لاضطراب التوحد
19	سمات أطفال التوحد

الصفحة	الموضوع
21	أعراض اضطراب التوحد
23	بداية ظهور تشخيص اضطراب التوحد
24	التشخيص والتقييم
26	التشخيص والتقييم السلوكي التربوي
28	التشخيص الفارقي
30	اضطرابات اللغة
30	الفصام
30	أطراف اضطراب التوحد
31	نسبة انتشار الاضطراب عالميا
32	نسبة الاصابة بين الاناث والذكور
32	علاج اضطراب التوحد
38	المبحث الثاني: مهارات التواصل
38	مقدمة
39	اضطراب العلاقة مع الاخرين
40	اضطراب التخيل
40	اضطراب التواصل
41	تعريف التواصل
42	انواع التواصل
43	التواصل اللفظي
44	التواصل غير اللفظي
46	الفرق في التواصل بين الطفل الطبيعي والغير طبيعي
46	طبيعة التواصل عند الطفل التوحدي

الصفحة	الموضوع
47	نظريات القصور في التواصل
48	العلاقة بين قصور التواصل والمشاكل السلوكية
49	المبحث الثالث: نظام التواصل عن طريق تبادل الصور (PECS)
49	البرامج الارشادية
50	اسس البرامج الارشادية
50	تخطيط البرامج الارشادية
51	خدمات البرامج الارشادية
52	نظام التواصل من خلال تبادل الصور
54	مراحل نظام التواصل من خلال تبادل الصور
80-57	<b>الفصل الثالث: الدراسات السابقة</b>
58	اولاً: دراسات تناولت اضطراب التوحد
67	ثانياً: دراسات تناولت مهارات التواصل
72	ثالثاً: دراسات تناولت نظام التواصل عن طريق تبادل الصور
76	تعقيب عام على الدراسات التي تناولت التوحد
77	تعقيب عام على الدراسات التي تناولت التواصل لدى اطفال التوحد
78	تعقيب عام على الدراسات التي تناولت نظام التواصل عن طريق تبادل الصور PECS
80	فرضيات الدراسة
101-81	<b>الفصل الرابع: إجراءات الدراسة</b>
82	منهج الدراسة.
82	مجتمع الدراسة.
82	عينة الدراسة.

الصفحة	الموضوع
83	ادوات الدراسة
84	1- مقياس التواصل غير اللفظي
90	2- البرنامج التدريبي
93	ملخص الجلسات التدريبية
95	برنامج التواصل عن طريق تبادل الصور
96	مصادر اعداد البرنامج
96	اهداف البرنامج
97	الاسس والمبادئ الخاصة بنظام التواصل
98	ملخص المراحل بشكل عام
99	الخدمات التي يقدمها البرنامج
99	مراحل تطبيق البرنامج
100	الأساليب الاحصائية
101	اجراءات الدراسة
101	الصعوبات التي واجهت الباحثة
125-102	<b>الفصل الخامس : عرض وتفسير ومناقشة النتائج</b>
103	تساؤلات الدراسة.
105	فرضيات الدراسة.
105	الفرضية الاولى ومناقشتها
108	الفرضية الثانية ومناقشتها
110	التعليق العام على نتائج الدراسة
111	التوصيات والمقترحات
112	المراجع العربية.

الصفحة	الموضوع
119	المراجع الأجنبية.
125	المواقع الالكترونية.
126	الملاحق.
175	الملخص باللغة الإنجليزية.

قائمة الجداول

رقم الجدول	العنوان	الصفحة
1.	العلاقة بين المراحل العمرية والمظاهر السلوكية للطفل.	25
2.	مقارنة بين المتوحد والمتخالف عقليا	29
3.	مقارنة بين الطفل العادي وطفل التوحد في مرحلة المهد.	46
4.	يوضح توزيع عينة الدراسة من الأطفال (ن=12)	83
5.	مجالات مقياس التواصل غير اللفظي	85
6.	معاملات الارتباط بين أبعاد مقياس (التواصل غير لفظي) والدرجة الكلية للمقياس	87
7.	معاملات الارتباط بين فقرات المجال الأول، والدرجة الكلية للمجال	88
8.	معاملات الارتباط بين فقرات المجال الثاني، والدرجة الكلية للمجال	89
9.	معاملات الارتباط بين فقرات المجال الثالث، والدرجة الكلية للمجال	89
10.	معاملات الارتباط بين فقرات المجال الرابع، والدرجة الكلية للمجال	90
11.	معاملات الثبات بطريقة ألفا كرونباخ وطريقة التجزئة النصفية لمقياس التواصل الغير لفظي وأبعاده	91
12.	يوضح الملخص العام البرنامج التواصل عن طريق تبادل الصور (PECS)	91
13.	يوضح ملخص الجلسات التدريبية برنامج التواصل عن طريق تبادل الصور (PECS)	93
14.	يبين المتوسط الحسابي والانحراف المعياري والوزن النسبي لمقياس التواصل الغير لفظي وأبعاده لدى أمهات الأطفال المصابين بمرض التوحد المتردد على جمعية الحق في الحياة في محافظة غزة قبل تطبيق البرنامج	103
15.	يبين المتوسط الحسابي والانحراف المعياري والوزن النسبي لمقياس التواصل الغير لفظي وأبعاده لدى أمهات الأطفال المصابين بمرض التوحد المتردد على جمعية الحق في الحياة في محافظة غزة بعد تطبيق البرنامج	104
16.	نتائج اختبار "ولكوسون" للعينات المترابطة لدراسة الفروق بين درجات القياس القبلي ودرجات القياس البعدي على درجات مقياس التواصل الغير لفظي وأبعاده لدى أمهات الأطفال المصابين بمرض التوحد المتردد على جمعية الحق في الحياة في محافظة غزة	106



الصفحة	العنوان	رقم الجدول
109	نتائج اختبار "ولكوكسون" للعينات المترابطة لدراسة الفروق بين درجات القياس البعدي ودرجات القياس التتبعي على درجات مقياس التواصل الغير لفظي وأبعاده لدى أمهات الأطفال المصابين بمرض التوحد المترددين على جمعية الحق في الحياة في محافظة غزة	.17

قائمة الأشكال

رقم الصفحة	عنوان الشكل	رقم الشكل
38	افتقار التواصل في اضطراب التوحد	1

قائمة الملاحق

الصفحة	العنوان	الملحق
127	اسماء المحكمين	1
128	استتيانه التواصل غير اللفظي	2
130	خطاب تحكيم البرنامج	3
131	تقييم جلسات البرنامج	4
132	جلسات البرنامج	5
149	أوراق العمل	6
173	قصص نجاح	7

# الفصل الأول

## خلفية الدراسة

- المقدمة
- مشكلة الدراسة و تساؤلاتها
- أهداف الدراسة
- أهمية الدراسة
- مصطلحات الدراسة.
- حدود الدراسة.

## الفصل الأول خلفية الدراسة

### المقدمة:

مما لا شك فيه أن ظهور أزمة ما في حياة أي منا تشعره بعدم الاتزان، ويشعر أنه غير قادر عن مواجهة الموقف لوحده، وهنا لابد من توفر قوى خارجية داعمة له تعينه على تجاوز المحنة. ومن الواضح أن أشد أنواع الأزمات التي يمكن ان تلم بالأُم وجود طفل يعاني من اضطراب التوحد، الذي يعتبر اقصى انواع الاضطرابات النمائية على الإطلاق. حيث تشعر الأم أنها لا توجد بينها وبين طفلها اي صيغة تفاهم، فهو كتلة لحمية موجودة في المنزل لا تعرف الأم كيف تتعامل معها فالتوحد (Autism) يعد من أكثر الإعاقات النمائية غموضاً لعدم الوصول إلى أسبابه الحقيقية على وجه التحديد من ناحية، وكذلك شدة غرابة أنماط سلوكه غير التكيفي من ناحية أخرى. فهو حالة تتميز بمجموعة أعراض يغلب عليها انشغال الطفل بذاته وانسحابه الشديد، إضافة إلى عجز مهاراته الاجتماعية، وقصور تواصله اللفظي وغير اللفظي، الذي يحول بينه وبين التفاعل الاجتماعي البناء مع المحيطين به ويشير الدليل التشخيصي الإحصائي الرابع للاضطرابات العقلية

(Diagnostic and Statistical Manual of Mental Disorders. DSM-IV, 1994. )

الصادر عن رابطة الطب النفسي الأمريكية (American Psychiatric Association) أن اضطراب التوحد يتضمن ثلاث خصائص أساسية هي: القصور في التواصل الاجتماعي، والقصور في اللغة والمحادثة، ووجود أنماط متكررة وثابتة من السلوك (DSM-IVTR, 2000: pp70-71). فالتوحد في ظل تلك الخصائص يشكل إزعاجاً لكل المحيطين بالطفل، وتنعكس آثاره بصورة مباشرة على الطفل مما يؤثر بالتالي على تواصله العام، واكتسابه للغة، والأنماط السلوكية، والقيم والاتجاهات، وأساليب التعبير عن المشاعر والأحاسيس، إضافة إلى أن الطفل التوحد يظهر أنماطاً سلوكية قليلة جداً بالمقارنة مع الأطفال الذين لديهم تقبل اجتماعي جيد، كما أنه يعاني من أنماط سلوكية شاذة غير مقبولة اجتماعياً كعدم النضج الاجتماعي والعدوان، والإثارة الذاتية

وتعد اضطرابات التواصل لدى الطفل التوحد من الاضطرابات المركزية والأساسية التي تؤثر سلباً على مظاهر نموه الطبيعي والتفاعل الاجتماعي (نصر، 2002: 82) وتشمل اضطرابات اللغة والتواصل لدى أطفال التوحد كلا من التواصل اللفظي وغير اللفظي، فقد قام كلا من العلماء لورد وهوبكنز (Lord & Hopkins, 1986) بتحليل وظائف التواصل للسلوك غير المقبول لدى أطفال التوحد، وتوصلاً إلى أن بعض أنماط السلوك التي يمارسونها كإيذاء الذات والبكاء والصراخ المستمر ماهي إلا سلوكيات ناتجة عن الصعوبات التي يواجهونها في التواصل مع الآخرين. فغالبا ما يبدو

الطفل التوحدي أنه غير قادر على فهم قيمة التواصل، وهو لا يستطيع فهم التعبيرات التواصلية. يبدو أنه غير متعاون وغير قابل للاستجابة إلى حد كبير لينتج عن ذلك سلوكيات سلبية. وفي هذا الصدد، يشير Siegel (2003) إلى أن اضطرابات التواصل التي يعاني منها الطفل التوحدي قد ينتج عنها مجموعة من أنماط السلوك غير المقبولة كموجات الغضب المستمر. ( Ingersoll & Dvortcask, 2010: 4) و للتغلب على صعوبات التواصل التي يعاني منها أطفال التوحّد، فإن عملية التدخل المبكر قد تكون ضرورية جدا للعمل على تطوير قدرة هؤلاء الأطفال على التواصل بشكل تلقائي. فقد أثبتت دراسة هادوين وآخرون (Hadwien, et al., 1999) على أن البدء في تدريب أطفال التوحّد الصغار الذين تتراوح أعمارهم ما بين (4\_9) سنوات له تأثير واضح على تعلّم هؤلاء الأطفال التواصل مع الآخرين وذلك بتدريبهم على كيفية التعبير عن مشاعرهم وانفعالاتهم بأكثر من طريقة. ويتم ذلك من خلال توفير البيئة المناسبة ليتعلم فيها الطفل مهارات التواصل البصري، والإشارة إلى ما هو مرغوب فيه ، والإيماءات الجسدية، أو نبرة الصوت بصورة طبيعية (على، 2013: 195). ويذكر (Potter & Whittaker , 2001:37) أن الأطفال التوحديين لا يبادرون بالتواصل بسهولة سواء باستخدام الكلام أو اللغة المعززة وغالبا ما يكون لديهم صعوبة في فهم الكلام ونتيجة لهذا القصور في تطور التواصل لهؤلاء الأطفال يتم إمدادهم بنظام للتواصل يكون واضحا وسهل الاستخدام . كما أن هؤلاء الأطفال دوافعهم للتأثيرات الاجتماعية للتواصل مثل المديح والجائزة والانتباه المشترك والتفاعل مع الآخرين ضعيفة، مقارنة بالتأثيرات المادية مثل حصوله على شيء يرغبه. لذلك طور نظام التواصل عن طريق تبادل الصور وذلك استجابة للحاجة إلى نظام تواصل فعال للأطفال التوحديين وهذا النظام يركز على التواصل عن طريق تبادل الصورة أو الرمز الذي تمثله بالشيء المرغوب فيه وبفعل ذلك يكون الطفل بادر بفعل التواصل للشيء الملموس في المحيط الاجتماعي . ولهذا فقد تكون هذه الدراسة محاولة لتنمية مهارات التواصل غير اللفظي الضرورية بين الأم وطفلها الذي يعاني من اضطراب التوحّد. لتخفيف عبء عدم القدرة على التواصل مع الطفل عن الأم.

### مشكلة الدراسة والتساؤلات:

لاحظت الباحثة ومن خلال مراجعتها للتاريخ النظري لاضطراب التوحّد وجود عجز واضح لدى هذه الفئة في عدة جوانب أهمها التواصل ، ومن خلال لقاء الباحثة مع عينة عشوائية من أمهات أطفال التوحّد في جمعية الحق في الحياة، كانت الشكوى الأساسية للأمهات عدم وجود صيغة تفاهم بينهن وبين أطفالهن حيث تضعف مهارات التواصل اللفظي وغير اللفظي لدى هؤلاء الأطفال لدرجة الانعدام ، ترى الباحثة أن هذا العجز في التواصل لا ينعكس سلبا على الطفل ونموه فحسب وإنما على الصحة النفسية لأمه التي يمارس عليها ضغط اجتماعي من الأسرة الممتدة وكذلك يضيف عبء جديد

في الاهتمام الرعاية لهذا الطفل ، بالإضافة الى قلقها المستمر علي طفلها لعجزها عن الدخول لعالمه بسبب الافتقار في التواصل بينهما.

وتتحدد مشكلة الدراسة بالسؤال الرئيسي التالي:

ما أثر البرنامج التدريبي المبني على نظام التواصل عن طريق تبادل الصور (PECS) في تحسين مستوى التواصل غير اللفظي لدى أمهات الأطفال المصابين بمرض التوحد المترددين على جمعية الحق في الحياة في محافظة غزة، ويتفرع من السؤال الرئيسي الأسئلة الفرعية التالية:

1. ما مستوى التواصل غير اللفظي لدى أمهات الأطفال المصابين بمرض التوحد المترددين على جمعية الحق في الحياة في محافظة غزة قبل تطبيق البرنامج؟
2. ما مستوى التواصل غير اللفظي لدى أمهات الأطفال المصابين بمرض التوحد المترددين على جمعية الحق في الحياة في محافظة غزة بعد تطبيق البرنامج؟
3. هل توجد فروق ذات دلالة إحصائية عند مستوى دلالة ( $\alpha \geq 0.05$ ) بين درجات القياس البعدي ودرجات القياس القبلي في درجات مقياس التواصل غير اللفظي وأبعاده لدى أمهات الأطفال المصابين بمرض التوحد المترددين على جمعية الحق في الحياة في محافظة غزة.
4. هل توجد فروق ذات دلالة إحصائية عند مستوى دلالة ( $\alpha \geq 0.05$ ) بين درجات القياس البعدي ودرجات القياس التتبعي في درجات مقياس التواصل غير اللفظي وأبعاده لدى أمهات الأطفال المصابين بمرض التوحد المترددين على جمعية الحق في الحياة في محافظة غزة.

أهداف الدراسة:

- 1) ترجمة وتطوير برنامج تدريبي لأمهات أطفال التوحد قائم على نظام التواصل عن طريق تبادل الصور (PECS)
- 2) التعرف على مدى فعالية البرنامج التدريبي في تنمية مهارات التواصل غير اللفظي بين الأم وطفلها التوحد.
- 3) التعرف إلى متوسطات درجات التواصل غير اللفظي لدى المجموعة التجريبية في القياسات المتعددة (القبلي، البعدي، التتبعي). على ابعاد المقياس والدرجة الكلية.
- 4) التعرف إلى مدى استمرارية تأثير البرنامج التدريبي في تنمية مهارات التواصل غير اللفظي بعد مرور شهر من انتهاء جلسات البرنامج.

### أهمية الدراسة:

#### تكمّن الأهمية النظرية للدراسة في النقاط التالية:

1. تساهم الدراسة في القاء الضوء على أهمية تدريب الأمهات على مهارات التواصل مع أطفالهن التوحديين.
2. استخدام برنامج التواصل عن طريق تبادل الصور (PECS) عالمياً وإثبات نجاعة في خلق صيغة تفاهم بين الأم وطفلها ، في الوقت الذي يغفل عنه بعض المختصون في قطاع غزة بشكل كامل بسبب توفره بلغات غير العربية.
3. تمثل هذه الدراسة إسهاماً لسد النقص في المكتبة العلمية الفلسطينية، وذلك نظراً لقلة وجود دراسات وأبحاث علمية تناولت هذا الموضوع على المجتمع الفلسطيني في غزة على حد علم الباحثة.
4. تعتبر هذه الدراسة من أوائل الدراسات التي تناولت موضوع التواصل عن طريق نظام تبادل الصور (PECS) وتدريب أمهات أطفال التوحد عليه في قطاع غزة على حد علم الباحثة،

### الأهمية التطبيقية:

1. اختبار فاعلية برنامج تدريبي في مهارات التواصل لأمهات الأطفال المصابين بالتوحد قائم على نظام التواصل عن طريق تبادل الصور (PECS) مما يساعد على خلق صيغة لهؤلاء الأمهات للتعامل مع ابنائهم وفهم احتياجاتهم.
2. إضافة علمية وتسليط الضوء على هذه الفئة لا سيما مع ازدياد انتشار حالات التوحد مع ما تحتاجه هذه الفئة من الجهد لفهمهم ودعم تكيفهم ، في ظل ما تخضع له هذه الفئة من صعوبة التشخيص والفهم.
3. من المتوقع استخدام البرنامج من خلال المؤسسات المهتمة بهذه الفئة لتنمية مهارات التواصل غير اللفظي مع الأم و طفلها عبر تدريب و إكساب الأمهات طرق واستراتيجيات في التواصل مع أطفالهن التوحديين.
4. يمكن أن يستفيد منها اهل الاختصاص في مزيد من الدراسات واستخدام طرق واساليب جديدة يمكن الاستناد عليها مع امهات الاطفال التوحديين.
5. هذه الدراسة قد تتيح المجال أمام دراسات لاحقة تقترح طرق وأساليب جديدة يمكن استخدامها مع امهات الاطفال التوحديين.



### مصطلحات الدراسة:

تعرف الباحثة مصطلحات البحث اجرائيا:-

#### ❖ أمهات الأطفال التوحديون:

وهم مجموعة الأمهات اللواتي تم تشخيص أطفالهن على أنهم يعانون من اضطراب التوحد، في جمعية الحق في الحياة التي تم تكييف إجراءات الدراسة فيها سواء لعينة الصدق والثبات أو لأفراد الدراسة الحالية، وهن الأمهات اللواتي يُظهرن عجزا واضحا في مهارات التواصل غير اللفظي مع أطفالهن والتي حددت بالانتباه المشترك، التقليد، التعرف والفهم، والإشارة إلى ما هو مرغوب فيه، كما يقيسها مقياس مهارات التواصل غير اللفظي المعد في الدراسة الحالية.

#### ❖ مهارات التواصل غير اللفظي:-

وهي مجموعة المهارات التي تستخدمها الأم مع الطفل التوحدي لفهم تعبيره عن احتياجاته ورغباته دون استخدام اللغة، والمتمثلة في: الانتباه المشترك، التقليد، والتعرف والفهم، والإشارة إلى ما هو مرغوب فيه،

#### الانتباه المشترك:

هو قدرة الأم على لفت انتباه طفلها الى التعامل مع المثير البصري المقدم له من عن طريق توزيع النظر بين المثير وبين الأم أثناء أداء النشاط المشترك، في فترة زمنية أقصاها (5) دقائق.

#### التقليد:

ويعرف على أنه قدرة الأم على جعل طفلها يقلد حركات النموذج الذي أمامه تقليدا ليا، سواء في طريقة أداء النشاط المعروض، أو تقليد بعض الحركات الجسدية (كاليد، والقدمين).

#### التعرف والفهم:

ويشير الاستماع إلى قدرة الأم على لفت انتباه طفلها للمثيرات الصوتية والاستجابة لها، أما الفهم فيشير إلى قدرة الام على جعل طفلها ينفذ الأوامر البسيطة المقدمة له ضمن النشاط والتي تعكس مدى فهمه لما هو مطلوب منه.

#### الإشارة إلى ما هو مرغوب فيه:

هي قدرة الأم على جعل طفلها يستخدم الإصبع للإشارة إلى ما يريد سواء كان مثيرا في البيئة المحيطة به، أو صورة من صور لوحة الاختيار للتعبير عن حاجاته ورغباته.

#### ❖ البرنامج التدريبي:

هو عبارة عن عملية منظمة شاملة يتم فيها تحديد مجموعة من الأنشطة ، المهارات والخبرات القائمة على نظام التواصل عن طريق تبادل الصور (PECS) والتي ستقدم لأمهات اطفال التوحد بهدف

تنمية مهارات التواصل غير اللفظي مع أطفالهن. من خلال تدريبها على اربع مراحل من مراحل نظام التواصل طريقة عن طريق تبادل الصور (PECS) لتقوم بدورها بتدريب طفلها على هذه المراحل .  
**متغيرات الدراسة:**

تتضمن المتغيرات التالية:

(1) **المتغير المستقل:** البرنامج التدريبي المستخدم لتنمية مهارات التواصل لدي امهات الأطفال المصابين بالتوحد.

(2) **المتغير التابع:** مهارات التواصل وتشمل:

- الانتباه المشترك.
- التقليد.
- التعرف و الفهم.
- الاشارة الى ما هو مرغوب.

**حدود الدراسة:**

**الحد البشري:** تم تنفيذ البرنامج التدريبي على امهات اطفال التوحد المسجلين لدى جمعية الحق في الحياة في مدينة غزة.

**الحد الجغرافي:** تم تطبيق جزء من جلسات البرنامج في جمعية الحق في الحياة في مدينة غزة والجزء الاخر في مؤسسة انقاذ المرأة والطفل .

**الحد الزمني:** تم تطبيق البرنامج في شهر سبتمبر للعام 2014 وحتى يناير 2015.

# الفصل الثاني

## الإطار النظري

- أولاً: مبحث التوحد
- ثانياً: مهارات التواصل
- ثالثاً: التواصل عن طريق نظام تبادل الصور (PECS)

## الفصل الثاني الاطار النظري

### مقدمة:-

يتضمن هذا الفصل عرضاً لأهم الأطر النظرية التي تحدثت عن متغيرات الدراسة الحالية، وستقوم الباحثة بعرض حصاد التراث النفسي الذي اطلعت عليه من خلال: الدوريات، الكتب، المراجع والدراسات السابقة لكل متغير على حدة، بشكل متسلسل بدءاً من متغير التوحد ثم التواصل وانتهاءً بالأساس النظري للبرنامج المستخدم وهو نظام التواصل عن طريق تبادل الصور.

### أولاً: التوحد

#### البيانات الأولى لاستخدام لفظ التوحد:

اضطراب التوحد ليس جديداً بل هو عميق عمق التاريخ. حيث لاحظ الأطباء القداماء في العصور الوسطى أن هناك أطفال لا يتكلمون واتصالهم وتفاعلهم مع ابويهم والمحيطين بهم ضعيف، ويظهرون أنماطاً عديدة من السلوك غير السوي، لكن بعد القرن التاسع عشر وبدايات تحول النظرة إلى العلوم النفسية ظهر اهتمام واضح بالتوحد. (الغريز وعودة، 2009: 13)

وقد أطلقت لفظة التوحد لأول مرة على يد العالم "ايجن بلوبر" (Eagen Blauler) عام 1911، حيث استخدمها في وصف مجموعة من التفكير الاناني والذي يظهر بشكل أساسي في مرض الفصام، لكن الطبيب (Leo kanner) "ليو كانر" في عام 1943 اضاف لهذه اللفظة مفهوماً واضحاً عندما قدم مقاله الشهير بعنوان (Autistic Disturbances Of Affective Contact) في صحيفة تعنى بالتوحد تحت عنوان توحد الطفولة المبكرة (Early Infantile Autism)، ليصبح بهذا أول من يُعرف هذا الاضطراب في الطب النفسي (المعيدي، 2008: 36).

حيث لم يكن قبل ذلك أي اسم معروف للاضطراب الذي يصيب واحد من 500 طفل في أمريكا ويجعل حياة السيدات والعائلات حياة غير آمنة أو مريحة ذلك العام، لذا شد انتباه الدكتور كانر، Kanner من مستشفى جونز هوبكنز الطبي - أنماط سلوكية غير عادية لأحد عشر طفلاً كانوا مصنفين على أنهم من ذوي التخلف العقلي، لكنه وجد أن لديهم أعراضاً محيرة وأنها ليس التخلف العقلي في صورته التقليدية وخرج بتشخيص أوتيزم الطفولة المبكرة. (Turkington, 2007: 9). ومن المصادفات العجيبة أن العالم النمساوي هانز اسبرجر اكتشف في فيينا بالنمسا عام 1943 حالات لا تختلف في سماتها وأعراضها عن حالات ليو كانر المسماة بالتوحد وقام نشر بحثه باللغة الألمانية وتداولته بعض الدوائر العلمية المحيطة في أوروبا ولم يتم التعرف عليه في أمريكا بسبب الحرب

العالمية الثانية، ثم التقى إسبرجر بعد ذلك بإحدى السيدات الإنكليزيات في إحدى اللقاءات العلمية في فينيا وقامت بتلخيص بحثه في إحدى الدوريات الانجليزية وفي الستينات كان تشخيص هذه الفئة على أنها نوع من الفصام الطفولي وذلك وفق ما ورد في الطبعة الثانية من القاموس الاحصائي لتشخيص الامراض العقلية (DSM2) ولم يتم الاعتراف بهذا الخطأ في التصنيف الا عام (1980) حينما نشرت الطبعة الثالثة المعدلة من القاموس الاحصائي لتشخيص الامراض العقلية (DSM3) الذي سيرد لاحقا الطبعة الرابعة منه. (البطائنة واخرون، 2009: 572) بهذا يكون ولأول مرة مصطلح التوحد للتعبير عنها وقد اختار كلمة اوتيزم لأنها كلمة منفردة في معناها ولا تستعمل كثيرا في اللغة الإنجليزية وهي تعود إلى أصل كلمة اغريقية تعني "اوتوس" وهي تعني النفس او الذات. (القمش، 2011: 17)

ومنذ ذلك الحين تتابعت البحوث والدراسات من قبل العديد من الباحثين والاطباء لاستجلاء هذا الغموض وفهمه بشكل افضل، وتكمن خطورة التوحد كونه أكثر الاضطرابات التطورية تعقيداً لأنه يؤثر على الكثير من مظاهر النمو، فيؤدي الى الانسحاب والانغلاق على الذات. مما يضعف اتصال الطفل بعالمه الخارجي المحيط ويجعله محبا للانغلاق على النفس ورفض أي نوع من الاقتراب الخارجي منه حتى من أقرب الناس اليه وهذا يجعل من حوله في حيرة دائمة حول طريقة التعامل معه. (المغلوث، 2006: 20)

والجدير بالذكر أنه ومنذ اشارة كانر إلى التوحد بوصفه اضطرابا يحدث في الطفولة- فإن عدة تسميات قد استخدمت لهذا الاضطراب، ومنها ذهان الطفولة، النمو غير السوي، توحد الطفولة المبكر، كما اقترح كانر. كما استخدم اخرون مصطلحات عامة مثل:- اضطراب انفعالي شديد ، الاطفال غير التواصليين، الاطفال الاستثنائيون ، التوحد الذاتوية، الاطفال الاجترارين لأنه يكرر السلوك نفسه او الكلام نفسه وبالطريقة نفسها ، الا ان كل تلك المسميات لم تحظ بالقبول والانتشار وظل التوحد هو الاسم الشائع والمتعارف عليه. (القمش، 2011: 17)

وتلخص الباحثة ما سبق بانه في البدايات الاولى كان يُنظر الى اعراض التوحد على انها شكل مبكر للفصام بل ان لفظة التوحد نفسها استخدمت في البداية في ميدان الطب النفسي، عندما عرف الفصام ، حيث كانت تستخدم وصفا لصفة الانسحاب لدي الفصامين الا أن مصطلح التوحد اصبح يستخدم فيما بعد اسما للدلالة على الاضطراب الذي حدد ملامحه كانر وتم التأكيد على المحكات التشخيصية له في ادلة التشخيص العالمية للأمراض النفسية كما سيتم التوضيح في طيات هذا البحث.

### دراسة اضطراب التوحد عبر التاريخ:

كما يمكن الإشارة الى تاريخ اضطراب التوحد من زاوية المراحل التي مرت بها الدراسات التي تناولت هذا الاضطراب فمنذ ان اماط كانر اللثام عن اعراضه في الاربعينيات من هذا القرن لفت الانتباه لتناوله في البحث والدراسة وذلك على النحو التالي:-

#### المرحلة الاولى (مرحلة الدراسات الوصفية الاولى):-

وهي تلك الدراسات التي اجريت في الفترة ما بين اوساط وأواخر الخمسينيات من هذا القرن وكان الهدف الذي تسعى الوصول اليه هو أن يتضح من خلال التقارير وصف سلوك الاطفال التوحديين، واثر هذا الاضطراب على السلوك بصفة عامة حيث اهتمت تلك الدراسات بالأطفال ذوي "ذهان الطفولة المبكرة" فقد كانت تشخص اعاقه التوحد على انها احدى ذهانات الطفولة، بالإضافة الى انماط اخرى من اضطرابات الطفولة. (سليمان، 2001: 11-12)

وفي هذا يقرر احد الباحثين وهو (Victor Lotter) فيكتور لوتر عام 1978 أن الدراسات التي اجريت في هذه المرحلة منذ اواخر الخمسينيات الى اواخر السبعينات لا تزال في طور التقارير المبدئية للأثار الناجمة عن التوحد كما انها تركز على التطورات المحتملة في القدرات والمهارات لدى الاطفال التوحدين نتيجة التدريب. ولذا يمكن وصف هذه الدراسات انها دراسات قصصية بشكل كبير كما انها غير منتظمة ولا تعطي صورة واضحة يمكن الاستفادة منها بشكل عملي (المعيدي، 1429:36)

#### المرحلة الثانية (مرحلة الدراسات التابعة للدراسات الاولى):-

يجب ان نقر أن هذه المرحلة تعد أدق من مثيلتها في المرحلة الاولى ودراسات هذه المرحلة بشكل عام يمكن أن نستخلص منها ثلاث ملاحظات اساسية ساعدت بشكل جوهري على التكهّن فيما بعد بوضع معايير تشخيصية لحالات اضطراب التوحد.

1-التأكيد على اهمية التطور المبكر للغة في سن مبكرة، حيث الاستخدام الجيد أو الواضح للغة لدى الأطفال يعد احد المؤشرات المهمة لتحديد حالات التوحد.

2- النظر إلى مقدار انخفاض القدرات العقلية كأحد العوامل التي يمكن أن تستخدم كمؤشر يعتمد عليه حيث أن الأطفال التوحدين غير القادرين على الاستجابة لمقاييس الذكاء او الذين كانت درجاتهم منخفضة على مقاييس الذكاء ممن تقل نسبه ذكائهم عن 55 كان معظمهم يستمرون في الاعتماد على الاخرون بشدة.

3-القابلية للتعلم تعد هي الأخرى من المؤشرات المهمة في تشخيص حالات اضطراب التوحد. (سليمان، 2001: 13).

المرحلة الثالثة (مرحلة الدراسات المتابعة):-

واستغرقت هذه الفترة عقد الثمانينات وبداية التسعينات ويشار إليها في ادبيات البحث العلمي في ميدان علم النفس والتربية الخاصة وبالتحديد في مجال اضطراب التوحد بأنها شهدت تيارا ثابتا من التقارير المتتابعة والكثيرة في مجال دراسات اضطراب التوحد ويمكن اعتبارها لا زالت متواصلة الى اليوم وقد ركزت دراسات هذه المرحلة على عدة امور منها:- (أهميه تطور اللغة بالنسبة للأطفال التوحديين، أهمية التدخل المتخصص، إن المعلومات المتضمنة في تقارير دراسات المرحلة الثالثة أكثر تنظيما وموضوعية من دراسات المرحلتين السابقتين. (المعيدي، 1429: 37)

ويضيف الملغوث (2006: 23) أن أهم ما يميز هذه الفترة بشكل عام وجود عاملين رئيسين هما:-

- 1- الممارسة الإكلينيكية والبحوث التي ساعدت على تطوير مناهج تقييم منظمة
- 2- التعرف على مدى انواع الصعوبة في التوحد ومستوياتها حيث ظهر الاهتمام بتمييز التوحد عن غيره من الاضطرابات النمائية العامة. وشهد عقد الثمانينات من القرن الماضي اقتراحات مفادها أن الاطفال التوحديين لديهم قصور في المقدرات الامر الذي ادى الى التعاطف معهم والشعور بأن العيوب الاجتماعية والانفعالية هي الاساس ومن ثم تركز الاهتمام في القدرة على ادراك الادلة والمشاعر او وجهات نظر الاخرين وان المشكلة هي الاخفاق في تطوير علاقات اجتماعية ومهارات تواصلية و نتيجة لذلك فقد تركز الاهتمام بالاستراتيجيات السلوكية.

المرحلة الرابعة (مرحلة الدراسات المقننة):-

وهذه المرحلة تتداخل في بدايتها مع اواخر المرحلة السابقة وتمتد إلى الفترة الحالية فقد زادت الدراسات المقدمة في هذه الفترة بشكل ملفت للنظر وتميزت بالدقة والانتظام ويعود ذلك إلى وجود معيار تشخيصي متفق عليه لاضطراب التوحد والمعين في كل من (ICD-10&DSM-4) (المعيدي، 1429: 37). وفي عام 1991 اصدر العالم البريطاني فرش (Firth) كتابه عن التوحد والإسبرجر الذي نشر فيه نتائج بحوث إسبرجر باللغة الانجليزية والتي كانت سابقا تسمى التوحد ذو الاداء الوظيفي العالي او اعاقه التوحد الخفيف ومن عرفت تلك الحالة باسم مكتشفها متلازمة إسبرجر وذلك بعد دراسة الاف الحالات في اوربا وامريكا حيث تم اعتبارها هي واعاقه التوحد تحت مظلة اضطرابات النمو الشائعة ثم تم اضافة متلازمة اخرى مشابهة لهما سميت بمتلازمة ريت باسم مكتشفها الطبيب النمساوي اندرياس ريت حيث اكتشف وجود حالات تختلف في اعراضها وسماتها عن التوحد وقام بمتابعة تلك الحالات لعدة سنوات وكتب عن نتائج بحوثه مقالات في احد الدوريات العلمية عام 1965 باللغة الالمانية (البطاينة واخرون، 2009: 572) ومع ترجمة ابحاث اسبرجر الى اللغة الانجليزية ازداد عدد الناس الذين تعرفوا على المتلازمة والتي كانت ترتبط باضطرابات النمو الشاملة في الدليل التشخيصي والاحصائي للاضطرابات العقلية في اصداره الرابع وفي الوقت الحاضر فان

هنالك خلافا كبيرا بشأن أوجه التشابه والاختلاف بين الافراد ذوي اضطرابات التوحد من ذوي الأداء العالي وبين متلازمة اسبرجر، حيث يشير البعض الى صعوبة التمييز بين الحالتين.  
(Wilczynski & Pollack,2011: 82)

### تعريفات مشتركة للتوحد:

رغم انكباب العلماء في الفترة الأخيرة على ايجاد تفسير وتعريف واضح لاضطراب التوحد إلا أن التعريفات التي وضعت في مجملها أشارت على المظاهر السلوكية للطفل وحاولت وصفها وتشخيصها. وفيما يلي سيتم عرض مجموعة من التعريفات التي حاولت تفصيل اضطراب التوحد:-

○ حيث عرفته الجمعية الأمريكية Autism Society of American: " بأنه نوع من الاضطرابات التطورية التي لها دلالتها ومؤشراتهما في السنوات الثلاثة الأولى نتيجة خلل ما في كيميائية الدم أو إصابة الدماغ تؤثر على مختلف نواحي النمو."  
(القمش،2012: 237).

○ اما عبدالله في كتابه الطفل التوحدي او الذاتوي ،الانطواء حول الذات ومعالجته اتجاهات حديثة فيعرفه على انه: " اضطراب عصبي تطوري ينتج عن خلل في وظائف الدماغ و يظهر كإعاقة تطورية او نمائية عند الطفل خلال السنوات الثلاث الاولى من العمر لتكون علاماته الرئيسية هي: تأخر في تطور المهارات اللفظية والغير لفظية، اضطراب المسلك، اضطراب التفاعل والتواصل الاجتماعي. لا يرتبط بعوامل وراثية. (يصيب الذكور اكثر من الاناث اربعة اضعاف الاناث تقريبا.) " (عبد الله، 2001: 15)

○ وتذكر (Reid,lee,1999:3) في كتابهما "فهم التوحد لدي الأطفال والمراهقين" أن التوحد يعتبر اضطراب نمائي يحمل تأثيرات متعددة على الأطفال في سن مبكرة ويظهر جليا في النواحي العاطفية ، الاجتماعية والتطور العقلي ، عندما تقابل طفل يعاني من التوحد وجها لوجه سينتابك شعور جلي بأنك أمام شخص ضائع في هذا العالم غارق في عالمه الخاص غير قادر على التواصل العاطفي.

○ ويعرف الشخص والديماطي ( 1992 ، 280 ) : "التوحد على انه من اضطرابات النمو والتطور الشامل بمعنى انه يؤثر على عمليات النمو بصورة عامة وعادة ما يصيب الاطفال في الثلاث سنوات الاولى مع بداية ظهور اللغة حيث يفتقرون الى الكلام المفهوم ذي المعنى الصحيح والواضح كما يتصفون بالانطواء على انفسهم ، عدم الاهتمام بالآخرين وتبلد المشاعر .



### تعريف التوحد:

وتلخص الباحثة ما سبق بأن كل التعريفات التي وضعت للتوحد كانت من خلال وضع تشخيص ووصف لحالة الطفل ويمكن القول بأن: "التوحد عجز ناتج عن اضطراب عصبي يؤثر على الطريقة التي يتم من خلالها جمع المعلومات ومعالجتها بواسطة الدماغ، مسبب في ذلك مشكلة في المهارات الاجتماعية، تطوير التواصل اللفظي وغير اللفظي ، اللعب التخيلي والإبداعي، عدم القدرة على الارتباط وخلق علاقات مع الأفراد، عدم القدرة على اللعب واستخدام وقت الفراغ، العجز عن التصور والبناء والملائمة التخيلية. وعجز التواصل يظهر في عدم القدرة على التعبير عن الذات تلقائياً وبطريقة وظيفية ملائمة، والعجز عن فهم ما يقوله الآخرين واستخدام مهارات أخرى بجانب المهارات اللفظية لمساعدة الفرد في القدرة على التواصل. وعدم التأقلم مع البيئة يكمن في العجز عن القيام بأداء وظيفي، مسايرة أمور الحياة أو تحمل تدخل الآخرين."

### العوامل المسببة لاضطراب التوحد:-

تعددت الدراسات التي تحاول الوصول الى اسباب الاصابة بهذا الاضطراب فبعض الدراسات ردت اسباب التوحد الى اسباب نفسية واجتماعية ، والبعض ردها الى اسباب عضوية بيولوجية ، او عوامل جينية او عوامل كيميائية ، وما زالت الدراسات غير وافيه في هذا الشأن، كما أن البحوث التي تجرى عليه حديثة نسبياً، وما زال هناك غموض حول سبب هذا الاضطراب وسبب تأثيره على كيمياء الجسم. وتلخص الباحثة نقلاً عن الصبي(2009: 21) بأن عدم معرفة السبب الحقيقي للتوحد يعود الى :-

- عدم الاتفاق بين المختصين على طبيعة الاصابة ومميزات التوحد واضطرابات التطور عامة.
  - التشخيص يعتمد على الباحثين وتجاربهم.
  - طريقة الدراسات البحثية للحالات:
- طبيعة الاصابة تشترك مع الكثير من المميزات والاعراض مع العديد من الحالات والاعاقات الاخرى.
- بعض الحالات الخفيفة قد تشخص على انها حالات اضطراب في التعلم او تخلف عقلي غير معروف السبب.

بعض الحالات تتغير اعراضها بالزيادة والنقصان.

وفيما يلي سنستعرض بعض الأسباب التي اشار اليها العلماء قد تكون احد اسباب التوحد:-

### 1\_ عوامل بيولوجية:-

يرى العلماء ان اسباب تبني هذا المنحى هو وجود اعراض عصبية او اعاقه عقلية لدي طفل التوحد، ولكن يكون هناك عدم قبول للنظرية البيولوجية عندما لا تجد سبب طبي او اعاقه عقلية تعزى لهذا

السبب. وتلخص الباحثة نقلا عن أبو السعود (2009 : 17) بأن كانر وبالرغم ما توصل اليه من ملاحظات وضع هامش للنواحي البيولوجية حيث قال بأن طفل التوحد جاء للعالم ولديه خلل فطري فأكد على وجود خلل بيولوجي. ويتبنى معظم الباحثين هذا التوجه حيث يعتقد أن الحالات التي تسبب تلفا للدماغ قبل الولادة أو اثنائها أو بعدها، تهيب الأم بالحصبة الألمانية أو اختناق أثناء الولادة، أو التهاب الدماغ أو تشنجات الرضع وقد أكدت الدراسات أن مضاعفات ما قبل الولادة أكثر لدى الاطفال التوحديين من غيرهم من الاسوياء او حتى المصابين باضطرابات اخري. وفي مجال الاضطرابات التي تحدث قبل الولادة بالنسبة للتوحدين فهناك متغيرات بالإضافة الى الاصابة بأمراض نقص الوزن عند الولادة او عدم النضج او كبر سن الام او اضطرابات التنفس او النزيف عند الام ، وبالرغم من ضعف الابحاث الى ان هناك اعتقاد واسع في أن المتغيرات قبل الولادة قد تلعب دورا في حدوث المرض لكن ما زال هذا الدور يحتاج الى ايضاح.

## 2- عوامل جينية:-

ذكر عدة باحثين ارتباط التوحد بشذوذ الكروموسومات لوجود ارتباط مع الكرموزوم وانه يتدخل في 5%- 16% وقد ألفت الدراسات عن الأسرة والتوأم الضوء الأكبر على موضوع الوراثة فقد وجد ان حوالي 2% من الاسر لها طفلين متوحدين وهو أكثر من احتمال الصدفة حتى تقديرات مختلفة، وأن عدد قليل جدا من الأسر لها ثلاث أو اربع اطفال متوحدين ولم يجد الباحث لها أي سبب طبي مشترك بينهم وهناك ايضا دليل على عدم وجود اعداد غير متجانسة لأباء الاطفال التوحدين لديهم عيوب في اللغة وعيوب معرفية ويتضح ايضا من دراسة التوأم حدوث التوحد أكثر بين التوأمين المتطابقين عنه في التوأمين الغير متماثلين كما لوحظ ان 2% من الأشقاء الذاتوين يصابون بالذاتوية بمعدل خمس مرات أكثر من عامة الناس. (الشخص، 2009: 24)

ويتوفر عاملان من أقوى العوامل التي تسبب حالات التوحد:-

\*شذوذ الكروموسومات (X)

\*تصلب الأنسجة الدرقية.

وتوصل باحثون بريطانيون إلى أن أطوال الاصابع يمكن أن تكون مفتاحا لمعرفة سبب التوحد لدى الاطفال، وقد وجد هؤلاء الباحثون أن الاطفال الذين يعانون من هذا المرض تكون الأصابع الوسطى لديهم أطول بشكل غير عادي مقارنة بالإصبع السبابة ( الاصبع بين الابهام والوسطى) وهذه الصورة البدنية مصحوبة بمستويات عالية من التيسترون في الرحم، وهذه المعلومات الجديدة تؤكد الدور المهم الذي تلعبه المورثات في الاصابة بهذا المرض (العبادي، 2006 : 53)

ولا يزال هناك جدل بين العلماء المهتمين بالمشكلة، حيث يشككون في طبيعة هذا الدور بحجة

أنه إذا كان له دور فإن هذا الدور:-

إما أنه لا يزيد عن كونه عاملاً ممهداً للإصابة.

وأما إذا افترضنا أن الوراثة قد تسبب إعاقة التوحد، فإن ذلك لا يمنع من وجود عوامل بيئية مسببة لها، ولهذا اتجه العلماء إلى إجراء البحوث المستفيضة للبحث عن تلك العوامل (فراج، 2002: 49)

### 3- اختلال وظيفة الجهاز العصبي:-

رصدت الدراسات أن (4-32 % من الأطفال التوحدين سوف تحدث لهم نوبات صرعية في وقت ما من حياتهم، وقد لوحظت شذوذات متفاوتة لتخطيط الدماغ الكهربائي وفي نسبة 10-83 % من الأطفال المصابين بالتوحد.) الأطفال التوحدين نسبة عالية من النوبات المرضية التي تزداد في الظهور عن البلوغ وبعضها العلامات العصبية مثل الاختلال الحركي. والاختلال في وظائف المخ الأيسر غالباً ما يظهر عدم التعويض الواضح لوظائف الجزء الأيسر من المخ فيما يلاحظها من الجزء الأيمن، ويوجد خلل في المناطق المترابطة في الفص المسيطر للمخ الأيسر وكذلك وجود خلل في التشكيل الشبكي. ولوحظ أن 25% من حالات اضطراب التوحد يوجد لديهم تاريخ للنوبة صرعية أو أكثر (الامام والجوالدة، 2011: 53).

### 4- عوامل مناعية:-

أشارت العديد من الدراسات إلى وجود خلل في الجهاز المناعي لدى الأشخاص التوحدين فالعوامل الجينية وكذلك شذوذات في منظومة المناعة مقررة لدى التوحدين وتشير بعض الأدلة إلى أن بعض العوامل المناعية غير الملائمة بين الأم والجنين قد تساهم في حدوث اضطراب التوحد، كما أن الكريات الليمفاوية لبعض الأطفال المصابين بالتوحد يتأثرون وهم أجنة بالأجسام المضادة لدى الأمهات وهي حقيقة تثير احتمال أن أنسجة الأجنة قد تتلف أثناء مرحلة الحمل. (خطاب، 2009: 44)

### 5- عوامل عصبية:-

اضطراب التوحد حالة لها أصول عصبية نمائية، حيث يعزى التوحد إلى حدوث أمراض في المخ وأوضحت دراسات وفحوصات الرنين المغناطيسي إلى أن حجم المخ في الأطفال التوحدين أكبر من الأطفال الأسوياء على الرغم من أن التوحدين المصابين بتخلف عقلي شديد تكون رؤوسهم أصغر حجماً (المهدي، 2007: 57)

والنسبة الكبيرة من الزيادة في الحجم حدثت في كل من الفص القفوي والفص الجداري وظهر الفحص العصبي للأطفال الذين يعانون من التوحد انخفاضاً في معدلات ضخ الدم لأجزاء من المخ التي تحتوي على الفص الجداري، مما يؤثر على العلاقات الاجتماعية والاستجابة السوية واللغة، أما باقي الأعراض فتتولد نتيجة اضطراب في الفص الامامي. ويضع الباحثون احتمالاً بنشوء مشكلات

تتجم عن هذا التطور النوعي والكمي المعقد للدماغ، كأن تذهب بعض الخلايا الى مكان او موقع خطأ(صالح، 2008: 381).

وترى الباحثة أنه ليس هناك سبب واحد فقط يمكن ان يكون المسئول عن هذا الاضطراب، حيث أن هناك مجموعة من الاسباب والعوامل المتباينة تسهم بطبيعة الخال في حدوث هذا الاضطراب على الرغم من عدم قدرتنا على تحديد دور كل منها او اسهامه النسبي، فهناك عوامل جينية او وراثية يمكن أن تسهم في حدوث الاضطراب، فقد حاول العلماء ايجاد اساس كورموزميا لاضطراب التوحد لكن لا توجد أدلة على صحة تلك الآراء، وهناك عوامل بيئية يرجع تأثيرها الى فترة الحمل وقبل ان تتم الولادة تسهم بدرجة كبيرة في حدوث الاضطراب. إذن لا يوجد سبب واحد بعينه لحدوث الاضطراب وانما قد يكون مجموعة مجتمعة من الاسباب والعوامل.

والاتجاهات النظرية المفسرة لاضطراب التوحد:-

### 1- النظرية السيكودينامية:-

منذ الاربعينات حتى اواخر الستينات فان النظرية التي كانت سائدة في ان هناك عوامل نفسية تؤدي الى التوحد، وبحسب هذه النظرية فإن الطفل السليم يولد في بيئة حيث لا يشعر بان احد يحبه أو يتقبله ويسبب الضغط النفسي الشديد المرتبط بغياب العاطفة فان الطفل يتوقع على نفسه ويصبح منعزلا عن الآخرين ولا يستجيب لهم ولا يتجاوب مع العالم الخارجي وقد استخدم العلماء امثال برونو بينلهم مصطلح الام الثلجة او الام الباردة وكان العلاج يتم عن طريق اخضاع الامهات لاختبارات نفسية عظيمة تفسر فشل الام في محبة طفلها وبعد ذلك ظهرت نظرية الحرمان البيئي و مازال الاعتقاد سائد ان اطفال التوحد يولدون بحالة جيدة الا انهم يعودون لعالمهم هربا من البيئة الخارجية. وبسبب عدم وجود بيانات مشجعة فان نظرية الحرمان البيئي سرعان ما تم استبدالها بنظرية اكثر منطقية. (هيفلين، أليمو، 2011: 86)

حيث كان أول من بحث عام 1943 في دور العوامل الوالدية حيث قال أن اباء هؤلاء الأطفال لم يكونوا ودودين بالرغم من أنهم أذكيا وميالين الى الاستحواذ والكمال واعتادوا على وضع القواعد كبديل لتتمتع بالحياة ، وهم يتسمون بالبرود العاطفي واحيانا قلقين وذلك بحسب ملاحظاته التي اجراها على غالبية الوالدين بخاصة الامهات ، فلاحظ أنهم يتسمون بالبرود العاطفي ، وعلاقات الوالدين كانت رسمية او فاشلة في اغلبها وهذا ما يتفق مع الآراء الخاصة بالتحليل النفسي التي كانت سائدة في عقد الستينات وكانت مسيطرة على فكر العلماء آنذاك، (محمد، 2011: 21)

يعتبر التفسير بالعوامل النفسية والأسرية من أوائل تفسيرات اضطراب التوحد ، فلم يتوقف الأمر عند نظرية الأم الثلجة إلا انه كان هناك ميل لحدوث المرض في الشقيق الأكبر كما أن الأبوين عادة من مستوى الثقافي والذكاء فوق المتوسط مع وجود ميول وساوس قهريّة ، ووجد

خصائص عامة لشخصيتهما هم كأقران واصدقاء لا يعبرون عن مشاعرهم، هم آليين ويبدون غير مرتاحين اجتماعيا ويفضلون العزلة ويذكر انه من النادر ان يكون ابناء الأطفال متوحدين لديهم مشاعر دافئة تجاه ابنائهم بل أن غالبية اباؤهم يكونون مهتمين بالعمليات العقلية التجريدية اكثر من اهتمامهم بالناس. لذا فالتوحد ينشأ من الخبرات المبكرة غير المشبعة وابعاء الأطفال التوحدين غالبا يكونون على النقيض في اسلوب التربية اما حماية زائدة او رفض لأبنائهم. (أبو السعود،2009: 20) ومن المؤيدين لهذا التفسير " برونو بينلها بم" حيث كان يقوم بنقل الأطفال المصابين بالتوحد للعيش مع عائلات بديلة كأسلوب لعلاج الإصابة بالتوحد، وحيث كان ذلك يبعث على الارتياح عند آباء وأمهات أطال التوحد والواقع أن هذه النظرية استبدلت بالنظريات البيولوجية ، القائمة على وجود خلل في بعض أجزاء المخ نتيجة لعوامل بيولوجية مثل الجينات ، صعوبات فترة الحمل والولادة ، أو الالتهابات الفيروسية (البطانية ، الجراح،2009: 590)

## 2- الاتجاه السلوكي:-

ويرى أنصار هذا الاتجاه أن التوحد اضطراب على مستوى السلوك، وتكون استجابة الطفل على المثيرات السلوكية المتعددة محددة جدا ، ومن ثم فتدريب الوالدين على ادارة وتشكيل سلوك اطفالهم يمكن أن يعدل من السلوم الانسحابي وعدم التواصل. (عبد اللطيف،2003: 452).

## أ- النظرية المعرفية:-

ويحاول العلماء المعرفين في القاء الضور على العيوب المعرفية عند الاطفال، فالإعاقة الاجتماعية تأتي من عدم قدرتهم على تفسير او تحويل اي مثير بطريقة لها معنى، فهم لديهم قصور في مهارات التفاعل الاجتماعي مع الاخرين في مراحل النمو المبكرة وبالتالي يفشلون في تطوير تفاعلات اجتماعية مناسبة وفي قدرتهم على الاستبصار فعلي سبيل المثال لديهم صعوبات في التعبيرات الانفعالية ومضاهاة التعبيرات الوجهية لنوعية الصوت وتقليد الاستجابات الانفعالية. (الزريقات،2010: 116)

## ب\_ نظرية العقل:-

وظهر مفهوم نظرية العقل لدى الأفراد بواسطة ولمان لتفسير عمليات فهم الحالات العقلية داخل الفرد وخارجه وتقول إن الطفل التوحدي غير قادر على التنبؤ وشرح سلوكيات الاخرين من خلال حالاتهم العقلية، في حين نجد أن الاشخاص الاسوياء لديهم فهم خاص أو احساس خاص يستطيعون من خلاله قراءة افكار الاخرين وبالتالي فالأطفال التوحدين يعجزون عن التمييز بين ما هو موجود في عقولهم وما هو موجود في عقول الاخرين(4: Dood,2005). إن العجز في التواصل عند الأطفال التوحديين ما هو الا نتيجة لعدم مقدرتهم على فهم الحالات العقلية للآخرين ولديهم، فالمشكلات الاجتماعية هي نتيجة للعجز الادراكي الذي يمنعهم من ادراك الحالات العقلية، وبالتالي

فإن العجز الاجتماعي يعود الى عيوب في نظرية العقل ويعتقد اكثر الباحثين ان التوحد يبدأ ببعض القصور الفطري الذي يعوق الوظيفة الادراكية المعرفية للوليد والقدرة على تفسير المنبثات والتعامل مع العالم المحيط. (أمين، 1999: 63)

### نظرية التعلم الاجتماعي:-

ترى ان خصائص التوحديين تكون نتيجة لفشل عمليات التعلم الاجتماعي والقصور في الجانب المعرفي يكون في التشفير وفي النوعية في اطار تشكيل التمثيلات الذاتية الاخرى، والقصور المعرفي منخفض المستوى يعلن عن نفسه في قصور التقليد الاجتماعي وقصور الطفل عن التقليد في المراحل المبكرة من حياته يؤثر سلبا على قدرته في النمو الاجتماعي. وفي الحالات الشديدة يعاق التواصل الاجتماعي او لا يكون هناك تواصل على الاطلاق وعلى هذا فإن الكائنات الانسانية يتم تجاهلها او التعامل معها على انها اشياء والقصور في قدرة الفرد على المشاركة في تبادلات اجتماعية مثل سلوك التحية او الفشل في تكوين علاقات الاقران السوية وتطوير السلوك الاجتماعي السوي في مرحلة الطفولة، والاستمرار في العلاقات الاجتماعية غير السوية في الحياة. والقصور في بناء علاقات اجتماعية والمعرفة المكتسبة والقصور في اللغة فإنها مطمورة في جذور التوحد. (مصطفى، الشريبي، 2010: 61)

### سمات أطفال التوحد:-

يعرض الباحثون اهم الخصائص الجسمية والحركية ، الاجتماعية واللغوية والمعرفية التي يتميز بها اطفال التوحد وهي على النحو التالي:-

#### 1- الخصائص الجسمية:-

ذكر سليمان في هذا الاطار بأنه لا توجد خصائص جسمية تميز الاطفال التوحديين عن اقرانهم العاديين فهم يشبهون العاديين، فهم يتمتعون بمظهر جسماني طبيعي كما أن بعضهم يميلون الى اكتشاف اجسامهم بصريا او عن طريق اتخاذ اوضاع خاصة في الوقوف او الجلوس. ولذلك لا يعتمد على الخصائص الجسمية في تشخيص اضطراب التوحد ، جدير بالذكر ان الاطفال التوحديين في الصغر يظهرون بعيون جذابة ووجه جميل، لكن المظهر يتغير في كبر السن في مرحلة المراهقة والشباب. (سليمان، 2000: 3-32)

#### 2- الخصائص الحركية:-

تشير زينب شقير و موسى (2007: 86) إلى ان هناك بعض جوانب النمو الحركي غير العادية التي يتسم بها الاطفال التوحديين ، فلهم طريقة خاصة في الوقوف ، وفي معظم الأحيان يقفون ورؤوسهم منحنية كما لو كانوا يحملقون تحت اقدامهم.

3- الخصائص الاجتماعية:-

ترى سهى امين (2001: 47) بأن الاطفال التوحيديون يتصفون بالعزلة الاجتماعية، ويعزلون انفسهم حتى لو كانوا في حجرة مليئة بأفراد العائلة ويقضون وقتا طويلا بالقرب من ابائهم او مربيهم.

كما يتسم الأطفال التوحيديون بفشل مبكر في الارتباط النوعي بشخص ما ويظهر انعداماً في قلق الانفصال عند تركهم في بيئة غير مألوفة مع اشخاص غرباء.(عبد المعطي، 2001: 85)

كذلك العلاقات الاجتماعية تعد من اصعب الاشياء على الطفل التوحيدي فالحياة بالنسبة لهم محيرة ومربكة وعبرة عن تفاعلات بين البشر والاحداث والاماكن والاشياء بدون حدود ويصعب جمعها كما أن الاطفال التوحيديين يعانون من مشكلات في التعرف على مشاعر الاخرين وحالاتهم العاطفية في المواقف الاجتماعية.(كامل،1998: 271)

إن الأطفال التوحيديين يفقدون الى الاتصال مع المحيطين به وبالأخص الأم وأن أم الطفل التوحيدي تترجم فشل طفلها في اصدار الاتصال بالعين معا والابتسام لها بأنه فشل في التبادل الاجتماعي للمشاعر بينه وبينها ، وبالتالي يسهم في انشاء صعوبات في العلاقة بين الطفل والام ثم الطفل والأهل. كما يواجه الاطفال التوحيديون في اللعب مع الاطفال الاخرين نفس الصعوبة التي يواجهونها في اللعب وحدهم بهذا اللعب فهم لا يعرفون الغرض من أية لعبة وهم لا يميلون الى تقليد الاخرين. كذلك يعاني الطفل التوحيدي من عجز في سلوك التقليد وأن التوحيديين يعانون من مشكلات في تقليد حركات الجسم البسيطة ونادرا ما يقلدون افعال والديهم.

(Daswon & Galpert,1998:79)

4- الخصائص اللغوية:

إن التواصل الهادف موجود عند صغار الاطفال التوحيديين، وانه ينحصر عادة في اغراض الطلب ولا يتعلمون الكلام اما البعض فيتأخر تطور الكلام لديهم الى ما بعد السنة الثالثة أو الرابعة من اعمارهم على اقل تقدير وتظهر اضطرابات النطق والكلام لديهم ولكن ليس بسبب التوحد وانما بسبب الضعف العقلي المصاحب لاضطراب التوحد ويغلب عليهم استخدام الكلمات ومفردات خاصة بهم مرتبطة بالمواقف التي تواجههم كما يظهر ضعف في حصيلة المفردات واضحا لديهم، كما يصعب عليهم أن يتعلموا ان الكلمة الواحدة لها اكثر من معنى ويظهر لديهم خلط للضمانر بصورة واضحة، وتستمر هذه الصعوبة لديهم الى عدة سنوات كما تبدو لديهم صعوبة في فهم الكلام المسموع ، ولكنهم يستجيبون لما يقال لكونه جزءا من روتينهم، ويظهرون ضعفا واضحا في القدرة على تنسيق تحديقه العينين ، تعبيرات الوجه مع الوظائف اللفظية وغير اللفظية مما يحد من كفاءة استخدام اللغة لديهم،

وتظهر اغلبية الكلام بصوت رتيب لا تنغيم فيه وتبدو لديهم صعوبة في التحكم في ارتفاع الصوت او انخفاضه اثناء التحدث ويظهر لديهم ترديد للكلام سواء بصورة فورية او صورة رجعية كما تظهر لديهم صعوبة في تبادل الحديث ، وانتظام الدور اثناء الحديث. (الشامي، 2004 ج: 2: 179)

### الخصائص المعرفية:-

يعاني الاطفال التوحديون من اضطرابات واضحة في التفكير والانتباه والادراك والذاكرة واللغة كما أنهم يعانون من عجز في وظيفة الادراك و كما يواجه هؤلاء الأطفال صعوبات معرفية تتعلق بالفهم، ادراك ابعاد المواقف ، استيعاب المنبهات والرد عليها. (Reed,1994: 55-66)

كما أن ذاكرة الطفل التوحدي تتميز عن الطفل العادي في أنه يستحضر الاشياء الى الذاكرة دون اي تغيير في ترتيبها فالأشياء التي يسمعا ويراه ، يتذكرها تماما مثلما حدثت، ولا يختار الاشياء التي يتذكرها وذاكرته ليست مترابطة بل انها جامدة الى حد بعيد.

(قنديل، 2005: 76-77)

والاطفال التوحديين يجدون صعوبة كبيرة في الانتباه للمثيرات وعندما تقدم لهم مع المثيرات المشتتة في وقت واحد وتزادا حدة تشتت الانتباه لدى التوحديين في المواقف التي تحتوي مجموعة متنوعة من الناس مما يؤدي الى انخفاض قدرتهم المتعلقة بالوظيفة الاجتماعية في المواقف الشخصية. (Russell, J. 1996: 505)

مما سبق يتضح أن أغلب الاطفال التوحديين يعانون من قصور او اضطرابات في احدى الوظائف المعرفية والاضطراب في احدى الوظائف يؤثر بالضرورة في الوظائف الاخرى. كما تمثل خصائصهم السابقة تفسيراً واضحاً لما يطلق على اضطراب التوحد بأنه من أصعب واشد الاعاقات التطورية التي تصيب الطفل ونظراً لما تتضمنه من مظاهر قصور واضطراب تؤثر في النمو الارتقائي للطفل بشكل شديد ، وتعتبر اعاقه التوحد مستمرة طوال الحياة ، لا يمكن الشفاء منها وانما يمكن التخفيف من مظاهرها من خلال التدخل التربوي التدريبي للطفل.

### اعراض التوحد:-

يمكن أن تكون من ابرز اعراض التوحد القصور او توقف في نمو الادراك الحسي واللغوي وبالتالي نمو القدرة على التواصل ، التخاطب ، التعلم ، النمو المعرفي والاجتماعي وتصاحب ذلك نزعة انسحابيه انطوائية انغلاق على الذات مع جمود عاطفي وانفعالي ، كذلك ثورات الغضب العارمة كرد فعل لأي مثير او ضغوط خارجية لا خراجه من عالمه الخاص.

(مصطفى والشرييني، 2011: 23-24)



الطفل الذي يوصف على انه توحدي هو طفل منسحب تماما من العالم الخارجي وهو يجلس طويلا يلعب في اصابعه او بالأشياء البسيطة من حوله دون أي اعارة للعالم الخارجي. (الزعيبي، 2003: 285).

و فيما يلي حيث يحدد المركز الطبي ديرويت الامريكية (1998) عدة اعراض يعاني منها الأطفال التوحديين وذلك في المجالات الاتية:-

**السلوك:-** حيث يحدث سلوك متكرر من جانب الطفل من بداية العام الثاني من عمره كأن يستمر في اضاءة الانوار او اطفائها وقد يُبدي سلوكيات عدوانية عنيفة كما يفتقر بشكل واضح الى الوعي بالأمان وتتتابه نوبات غضب وبكاء مستمر دون ان يكون هناك سبب واضح. (حسن، 2001: 106). كذلك ظهور انماط شاذة من السلوك مثل السلوك النمطي وتحريك ايداء الذات او الضرب او التخريب بمعنى ان الاطفال الذين يعانون من التوحد يفتقرون الوعي بأجسادهم والتحكم الادراكي الى التكامل الحركي(القمش، 2012: 240).

**العمليات الحسية والادراكية:** فقد يبدو الطفل التوحد وكأنه اصم حتى وان كانت قدرته على السمع عادية واذا تمت مضايقته قد يلجأ الى الضوضاء الشديدة وقد يضع اصابعه في اذنيه.

كما يظهر لديهم خلل في الحواس فأحيانا يكون لدي هؤلاء الأطفال حساسية عالية جدا للمس أو المسك وفي بعض الاحيان لا يهتمون لذلك ويضطربون من بعض الاصوات المنبعثة من الأجهزة الكهربائية كالمكنسة او الخلاطات و المصاعد وما شابه ذلك. وكذلك الحال بالنسبة للشم والتذوق والبعض منهم يألف اصنافا محددة من الطعام لا يحيد عنها. (Ontario,1990: 78)

**التواصل:** يلاحظ على الطفل التوحدي ان لغته تنمو ببطء او لا تنمو على الاطلاق كما انه يستخدم الكلمات دون ان يكون لها معني وغالبا ما يقوم بتكرار غير ذي معني لكلمات او عبارات ينطق بها شخص اخر وفي اغلب الاحيان يستخدم الاشارات بدلا من الكلمات ولا يستخدم الحديث للتواصل ذي المعنى والى جانب ذلك فان الانتباه يتسم بقصر مداه وعادة ما يطورن اشكالا شاذة من اللغة كالمصاداة أو التردد النمطي لما يقوله الاخرين وعدم القدرة على التواصل البصري، ارتباط شديد بالجمادات لا بالأشخاص. (حسن، 2001: 106)

**العلاقات الاجتماعية:-** قد يفشل الطفل التوحدي في التفاعل مع القائمين على رعايته لذ انه يقضي جزءا كبيرا من الوقت بمفرده ، يعاني من القصور الاهتمامات الاجتماعية قياسا بأقرانه الذي في مثل سنة فيبدي قدرا ضئيلا بتكوين صداقات، وتقل استجابته للإشارات الاجتماعية كالتواصل بالعين او الابتسام مثلا الاخرين ويتصفون بالعزلة المفرطة Extreme Autistic Aloneness والانسحاب والتجنب للمواقف الاجتماعية عاجزين عن التواصل مع المحيطين وكأنهم في قوقعة.

(Ontario,1990: 78)

الحديث عن الأعراض وظهورها على طفل التوحد يقودنا الى الحديث عن التشخيص الذي أخذ بشكل أساسي من الأعراض حيث تتم عملية التشخيص عن طريق المحكات التي تتطابق مع الأعراض التي تظهر لدي طفل التوحد، وستناول هنا عملية التشخيص بأبعادها وتطورها التاريخي.

### بداية اضطراب التوحد:-

لقد كثر الجدل حول بداية اضطراب التوحد الأمر الذي يعكس الى حد كبير قلق الوالدين فقد ذكر في الطبعة الثالثة من الدليل التشخيصي و الإحصائي (DSM III, 1980) أن بداية الاضطراب قبل ٣٠ شهرا . ليتم فيما بعد وفي الطبعة الثالثة المعدلة (DSMIII. R, 1987) إلغاء عمر البداية كمحك مع الاشارة الى مراعاة المستوى النمائي للطفل عند تقييم الأعراض. ( Aarons & 28 : Gittens, 1999) ليعود ويذكر الدليل العالمي العاشر (ICD-10, 1992) أن زيادة عمر البداية 36 شهرا وتكمن أهمية هذا المحك في أنه أحد الفروق الأساسية بين التوحد والفئات الأخرى من الاضطرابات النمائية الشاملة . (ICD-10, 1992: 198-199)

ويشير دليل التصنيف التشخيصي و الإحصائي للأمراض والاضطرابات النفسية و العقلية الصادر عن الجمعية الأمريكية للطب النفسي في طبعته الرابعة DSM-IV على أن التوحد اضطراب نمائي شامل يمكن تشخيصه في ضوء عدد من المحكات هي:-

- القصور الكيفي في التفاعل الاجتماعي .
- القصور الكيفي في التواصل .
- وجود أنماط سلوك وأنشطة نمطية تكرارية .
- و بداية الاضطراب قبل أن يصل الطفل إلى الثالثة من عمره.(DSM-IV, 1994: 71).

جدول رقم (1): العلاقة بين المراحل العمرية والمظاهر السلوكية للطفل.

المظاهر والأعراض	المرحلة العمرية
<ul style="list-style-type: none"> <li>○ يبدو مختلف عن الأطفال الآخرين.</li> <li>○ يبدو لا يريد أمه ولا يحتاج الى وجودها.</li> <li>○ لا يهتم بأن يحمله أحد أو يقبل عليه.</li> <li>○ لديه عضلات رخوة ومرتهلة.</li> <li>○ لا يبكي غالبا.</li> <li>○ سريع الغضب والانفعال بشكل شديد.</li> </ul>	الطفل التوحدي حديث الولادة New born
<ul style="list-style-type: none"> <li>○ الإخفاق في متابعة وملاحظة أمه.</li> <li>○ مطالبة قليلة بشكل ملحوظ.</li> <li>○ تأخر أو غياب الابتسامة لديه.</li> <li>○ تكون كلماته غير مفهومة.</li> <li>○ استجاباته دائما متوقعة.</li> <li>○ لديه قصور في الاهتمام باللعب.</li> </ul>	طفل التوحد في الست شهور الأولى
<ul style="list-style-type: none"> <li>○ لا يهتم بالألعاب الاجتماعية.</li> <li>○ يفتقر الى التواصل اللفظي وغير اللفظي.</li> <li>○ لا يتأثر بما يحدث أمامه.</li> <li>○ لديه حساسية مفرطة للمثير أو منعدمة.</li> </ul>	الطفل التوحدي في الست شهور التالية

(Philipc,2000: 137)

يتضح من جدول (1) أن التقييم التشخيصي يعتمد بالدرجة الأولى على الملاحظة من قبل الوالدين. وذلك لوجود سلوكيات معينة قد تظهر على الطفل منذ الميلاد بما يساعد على سرعة التدخل معه. يظهر أغلب الأطفال التوحديين علامات الإعاقة منذ الولادة و بالرغم من هذا فهناك عدد من الأطفال يكون لديهم نمو عادي وطبيعي ثم يتبعه اختلال في المهارات الإدراكية والاجتماعية واطهار بعض التصرفات غير الطبيعية التي كان يستخدمها الطفل عادة أول دليل على وجود المشكلة. يمكن أن نلخص بعض العلامات التي تقلق الوالدين كما يلي:-

النوع الأول:- يكون الطفل متصلبا وصعب احتضانه يصرخ كثيرا اثناء الليل والنهار على حد سواء ويكون متصلب ويصعب احتضانه ، يقاوم جميع الأشياء بما في ذلك الاستحمام وارتداء الملابس. (السعد،1997-أ : 15).

أما النوع الثاني:- فيكون ساكنا وغير متصلب و يقنع بالبقاء في عربة الأطفال طول اليوم وأحيانا ما تشعر الأمهات أن الطفل من هذا النوع لا يُعرف أنه جائع إلا أنه لا يبكي ابدا طالبا للطعام، ومن

أكثر ما تلاحظه الأمهات هو أن الطفل التوحدي لا يرفع ذراعه أبداً أو يعد نفسه لأن يحمله أحد، والبعض الآخر يورجحون أجسامهم أو يخبطون رؤوسهم عند تركهم وحدهم. (أديب، 1993: 7)

#### التشخيص والتقييم:-

يذكر انه تم أخذ الأعراض السابقة لتطور فيما لتصبح المحكات التشخيصية في الأدلة العالمية للتشخيص وقبل التعرّيج بالتفصيل عليها سنتناول عملية التشخيص وكيف يمكن أن تتم مع اطفال التوحد، مع الاخذ بعين الاعتبار أن عملية التشخيص لا يمكن أن تكون بهذه السلاسة و فقط تتم عن طريق وصف أعراض فتعتبر عملية التشخيص من أصعب المراحل التي يمر بها الطفل التوحدي حيث ان التشخيص بحاجة الى فريق عمل متعدد التخصصات في الجانب الطبي، النفسي، الاجتماعي، التربوي، السلوكي، هناك تطور حصل بالنسبة لأدوات التشخيص والتقييم لحالات التوحد والتي يمكن من خلالها تغطية الجوانب المختلفة للاضطراب سواء كانت الطبية منها أو السلوكية والتربوية ويمكن أن تنقسم عملية التشخيص الى ثلاث أنواع رئيسية:-  
التشخيص الطبي، التشخيص السلوكي التربوي، التشخيص الفارقي.

#### أولاً- التشخيص الطبي:-

ويقصد به فحص حالة الطفل من جوانب متعددة يمكن اجمالها على النحو التالي:-

أ- التاريخ التطوري والمرضي للأسرة والطفل ، حيث يشمل هذا الجانب على معرفة التاريخ المرضي ومتابعة عملية الحمل والولادة وتطور الطفل في المراحل الاولى وطبيعة المشكلات وتحديدها زمنياً مع الاهتمام بالأصول الوراثية ، ومشاكل التفاعل الاجتماعي.

ب- الكشف السريري هو الكشف الذي يقوم به الطبيب بشكل مباشر للطفل وهو كشف مبدئي بهدف التعرف على الوضع الصحي الاولي للطفل.

ج- الفحوصات الطبية:- وتشمل على فحوصات متنوعة مثل:- التصوير الطبقي، الرنين المغناطيسي، فحص السمع، النظر، فحوصات الدم والبول والبراز الخ وهدف هذه الفحوصات للتأكد من وظائف الجسم والدماغ لدي الطفل وهل يوجد أي اضطراب او خلل عضوي لديه.

د-ملاحظة الوضع العام والسلوك العام للطفل، من خلال الزيارات الاولي في العيادة وكذلك تطبيق القائمة الخاصة بالدليل التشخيصي للاضطرابات العقلية والذي يمكن من خلالها جمع المعلومات الخاصة به عن طريق اسرة الطفل مبدئياً. (البلشة، 2001: 141)

مما سبق بأن عملية التشخيص للجانب الطبي يمكن ان يشارك فيها اكثر من طبيب مثل طبيب الاطفال ، الأعصاب وذلك يتوقف على طبيعة المشكلات الموجودة لدي الطفل. ثم تأتي بعد ذلك عملية التشخيص والتشخيص الفارقي ونقصد به تحديد نوع من الاضطرابات لدي الطفل التوحدي في حال ظهور نفس الاعراض في الاضطرابات ومشكلات اخري، فالطبيب يلعب دورا هاما واساسيا

في متابعة التطور النمائي وتحديد العمر الذي ظهر فيه الاضطراب ونوع المشكلات المصاحبة للاضطراب وذلك باستخدام معايير اخري تطبيق على الطفل لتأكد من استبعاد وجود مشكلات او اضطرابات اخري رئيسية حيث الى أن الطبيب هو أحد الاعضاء المهنيين جدا في فريق التشخيص والاطلاع على الجوانب العضوية والفسولوجية وكذلك الصحية للطفل التوحدي، وايضا بالنسبة للمتابعة الدورية في المستقبل لاي مستجدات يمكن ان تحدث مع الطفل خصوصا في الجانب الطبي مثل ظهور نوبات صرع مشكلات في الجهاز الهضمي... الخ.

### ثانيا:-التشخيص والتقييم السلوكي والتربوي:-

وحتى نصل الى تشخيص تكاملي لحالة الطفل التوحدي والوقوف على الخصائص والمشكلات المختلفة لديه، فإنه لا بد من التطرق الى الجزء المكمل في عملية التشخيص وهو الجانب السلوكي التربوي. وتجدر الاشارة الى أن هناك نقاط عديدة تيسر فهم طبيعة المشكلات التي يتم معالجتها من خلال التركيز على الجوانب السلوكية والتربوية الموجودة لدي الطفل التوحدي.

ويمكن ان نشير اليها على النحو التالي:-

-التركيز على الملاحظة كأسلوب فعال وطريقة موضوعية الهدف منها وصف السلوك الذي يقوم به الطفل التوحدي كما هو وبذلك يمكن الاشارة الى الملاحظة المباشرة وغير المباشرة والتي تتيح الفرصة للمعلم والأخصائي لمراقبة انماط السلوك المختلفة التي يظهرها الطفل التوحدي في المواقف الحياتية واليومية التي يتعرض لها ويتم تسجيل هذه السلوكيات وجمعها باعتبار انها تصف ( وضع ) الطفل في المرحلة الحالية .(العلي،2008: 31)

المحكات التي حددتها المراجعة العاشرة للتصنيف الدولي للأمراض - تصنيف الامراض النفسية والسلوكية . الاوصاف السريرة ( الإكلينيكية) والدلائل الارشادية التشخيصية ICD/10 1999:

ويتضمن ذلك حدوث خلل في التفاعل الاجتماعي، التواصل ، اللغة السلوكيات بحيث يحدث الاضطراب قبل أن يصل الطفل الثالثة من عمره وذلك على النحو الاتي:-

1-حدوث خلل او قصور كفي في التفاعل الاجتماعي كما يتضح من انطباق اثنين على الاقل من البنود التالية على الطفل:-

أ-حدوث خلل أو قصور واضح في استخدام السلوكيات غير اللفظية المتعددة كالتواصل بالعين و التعبيرات الوجهية و الإشارات والايماءات الاجتماعية وذلك لتنظيم التفاعل الاجتماعي.

ب-الفشل في اقامة علاقات مع الاقران تتناسب مع المستوى النمائي.

ج-نقص في البحث او السعي التلقائي للمشاركة مع الاخرين في الاستماع او الاهتمامات او الانجاز كما يتضح مثلا في نقص القدرة على ايضاح الاشياء موضع الاهتمام او احضارها معه او الاشارة اليها.

- د-نقص في تبادلية العلاقات الاجتماعية مع الآخرين او مشاركتهم انفعاليا.
- 2-حدوث خلل او قصور كفي في التواصل كما يتضح من انطباق بند واحد على الاقل من البنود التالية على الطفل التوحدي:-
- أ- تأخر او نقص في اللغة المنطوقة بشرط الا يصاحبه أي محاولة تعويضية من جانب الطفل لاستخدام الانماط البديلة للتواصل كالإيماءات او التمتمة الصامتة.
- ب- تأخر أو نقص واضح في القدرة على المبادأة في اقامة حوار او محادثة مع الآخرين وذلك بالنسبة للأطفال التوحديين ذوي المستوى اللغوي المناسب.
- ت- استخدام نمطي او متكرر للغة خاصة به.
- ث- نقص أو قصور في اللعب التظاهري او الادعائي التلقائي والمتنوع او اللعب الاجتماعي القائم على التقليد و المناسب للمستوى النمائي للطفل.
- 3-أولاً:- لحدوث انماط سلوكية البنود التالية واهتمامات وانشطة متكررة ونمطية كما يتضح انطباق واحد على الاقل من على الطفل:-
- أ-انشغال كبير باهتمام نمطي واحد او اكثر يعتبر غير عادي سواء في مدى حدته او بؤرة الاهتمام الخاصة به.
- ب-التمسك الصارم وغير المرن بطقوس معينة او روتين غير عملي وفعال.
- ج-اساليب اداء نمطية متكررة كالتصفيق بالأيدي او الاصابع وتشبيكها ، او ثنيها او الحركات العنيفة بكامل الجسم.
- د-الانشغال الدائم بأجزاء من الاشياء.
- ثانياً:-حدوث تأخر أو اداء غير عادي في واحد على الاقل من المجالات التالية على ان يحدد ذلك قل ان يصل الطفل الى الثالثة من عمره:
- التفاعل الاجتماعي.
- اللغة كما تستخدم في التواصل الاجتماعي.
- اللعب الرمزي او التخيلي.(ICD-10,1999: 198-199)
- ثانياً:- الدليل التشخيصي الإحصائي الرابع:
- (2) 1994 (DSMIV R):-
- المرحلة الأولى: يجب أن يكون المجموع الكلي (6) فما فوق:-
- أ) ضعف في التفاعل الاجتماعي
- ضعف في استخدام سلوكيات غير لفظية مثل النظر الى العين وتعابير الوجه.
- تكون العلاقة لصورة غير ملائمة للسن او النمو
- عجز في البحث التلقائي أو الطلب العفوي لمشاركة الآخرين في المتعة و الاهتمام بالآخرين.

- نقص في العلاقة الاجتماعية والعاطفية.
- (يجب أن يتوفر على الأقل نقطتين من النقاط السابقة)
- ب) ضعف نوعي في التواصل:-
- تأخر أو عجز وجود اللغة المنطوقة.
- عجز واضح في القدرة على بدء الحوار.
- استخدام متكرر للغة والتعبيرات اللغوية.
- الافتقار الى محاكاة الآخرين في مستوى مناسب، اللعب التخيلي.
- (يجب ان يتوافر نقطة واحدة على الأقل من النقاط السابقة)
- ج) عجز في الأنشطة والاهتمامات:-
- الانشغال بنوع واحد من الاهتمامات مع التركيز عليه.
- الانشغال بأجزاء من الأشياء وليس الكل.
- سلوك نمطي متكرر.
- عدم المرونة عند تغير عناصر الموقف ووجود طقوس معينة في الموقف يجب ان يتوافر نقطة واحدة على الأقل من النقاط السابقة.
- المرحلة الثانية:-
- يجب ان يكون لدي الطفل تأخر أو وظائف غير عادية في بداية السنوات الاولى من العمر في واجد من الجوانب التالية على الأقل:-
- أ) التفاعل الاجتماعي.
- ب) استخدام اللغة في التواصل الاجتماعي.
- ج) اللعب التخيلي او البسيط.
- المرحلة الثالثة:- هذا الاضطراب لا يكون افضل في المعدل من اضطراب عرض ريت أو اضطراب الطفولة التخيلي.(DSMIV ,1994: 70)
- التشخيص الفارقي:-**
- والتشخيص الفارقي لاضطراب التوحد يتضمن مقارنة سلوك الطفل موضع التشخيص مع سلوك الطفل الذي يعاني من اضطرابات أخرى تحمل نفس الأعراض ، كما هو الحال مع التخلف العقلي ، مشكلات اللغة والكلام، الفصام. والتوحد نفسه بأطياف المختلفة.

أولاً: التخلف العقلي:

يعد التخلف العقلي Mental retardation و التوحد Autism من الاضطرابات الشائعة بين الاطفال وام كان الاخير لم ينل ذلك القدر من الاهتمام والبحث الذي حظى به التخلف العقلي وذلك في البلاد العربية على الاقل ويمثل التخلف العقلي او الاعاقة العقلية كما ورد في الطبعة الرابعة من دليل التصنيف التشخيصي والاحصائي للأمراض النفسية والعقلية DSM-IV الصادر عن الجمعية الامريكية للطب النفسي (1994) حالة عامة تتسم بتدني الاداء العقلي للطفل بحيث يكون دون المتوسط وتبلغ نسبة ذكائه حوالي 70 أو أقل على أحد مقاييس الذكاء الفردية للأطفال وعادة ما يكون مصحوبا بخلل في السلوك التكيفي وذلك خلال سنوات النمو حيث لا يصل الطفل الى المعايير السلوكية المتوقعة من اقرانه في نفس سنه وذلك في اثنين من المجالات تتحدد في التواصل والعناية بالنفس والفاعلية في المنزل والمهارات الاجتماعية او بين شخصية وفيما يتعلق بالتوحد فان التصنيف الدولي العاشر للأمراض ICD-10 الذي اصدرته منظمة الصحة العالمية (1992) يركز على وجود نمو غير عادي او قصور في النمو يحدث قبل ان يبلغ الطفل الثالثة من عمره ويتركز هذا القصور في جوانب ثلاثة رئيسية هي التفاعل الاجتماعي المتبادل ، التواصل، السلوك النمطي المقيد التكراري في حين يتم التركيز على ان تكون بداية هذا الاضطراب قبل ان يصل الطفل الثالثة من العمر.

جدول رقم (2): مقارنة بين المتوحد والمتخلف عقليا.

المتخلف عقليا	المتوحد
<ul style="list-style-type: none"> <li>○ لا يصلون الى نفس الدرجة فهم يتعرفون بشكل افضل من المتوحدين.</li> </ul>	<ul style="list-style-type: none"> <li>○ لا يستطيعون التعرف على الاشخاص ذوي الاهمية في حياتهم ،لا يميزوهم عن غيرهم من الغرباء</li> </ul>
<ul style="list-style-type: none"> <li>○ قصور في نمو اللغة و الكلام لكنهم مع ذلك يتفوقون على المتوحدين في كم اللغة.</li> <li>○ التفاعلات الاجتماعية.</li> <li>○ وقصور في الوظائف والعمليات العقلية الضرورية للعمل الاكاديمي وبخاصة العمليات العليا.</li> <li>○ ضعف القدرة على التكيف.</li> </ul>	<ul style="list-style-type: none"> <li>○ قصور واضح في سن المدرسة لاسيما في العلاقات الاجتماعية.</li> <li>○ يفشلون في التفاعل مع القائمين على رعايتهم ولا يبذلون اهتماما بالصدقات</li> <li>○ يقضون معظم الوقت بمفردهم.</li> </ul>
<ul style="list-style-type: none"> <li>○ يمكنهم ان يتعلموا بالآخرين كما يتسمون بوجود وعي اجتماعي نسبي لديهم.</li> </ul>	<ul style="list-style-type: none"> <li>○ لا يستطيع ان يقيم تعلق مع الراشد.</li> </ul>
<ul style="list-style-type: none"> <li>○ يتسمون بدرجة اقل انخفاضاً من الوعي الاجتماعي</li> <li>○ اكثر قدرة على مسايرة الاخرين يتفوقون على التوحديين في المهارات الاجتماعية واستخدام التواصل</li> <li>○ أكثر تفاعلا مع الاخرين واقل انسحابا من المواقف والتفاعلات الاجتماعية</li> </ul>	<ul style="list-style-type: none"> <li>○ درجة منخفضة جدا من الوعي الاجتماعي.</li> <li>○ ليس لديهم قدرة على مسايرة الآخرين.</li> <li>○ منسحبين من المواقف والتفاعلات الاجتماعية.</li> </ul>

(محمد،2000: 12-13)



### ثانياً: اضطرابات اللغة :

كما أن الأطفال الذين يعانون من اضطرابات اللغة ليست لديهم مشكلة في الاستجابة للمثيرات الحسية كما هو الحال لدى الأطفال التوحديين . إضافة إلى ذلك فإن الأطفال الذين يعانون من مشكلات اللغة يمكنهم استخدام لغة الإشارة أو أية وسيلة أخرى من وسائل الاتصال والأطفال التوحديون يجدون صعوبة كبيرة في ذلك. ( Leaf,1999:35 ) من الممكن التمييز بينهما حيث نجد الأطفال الذين يعانون من اضطرابات اللغة يحاولون التواصل بالإيماءات وتعبيرات الوجه ، بينما لا يظهر الأطفال التوحديون تعبيرات انفعالية مناسبة أو تعبيرات انفعالية مصاحبة ويفشل أطفال التوحد في استعمال اللغة كوسيلة اتصال دون تدريب على ذلك.

### ثالثاً: الفصام:-

ظل لفترة طويلة يعتقد أن الفصام هو التوحد ولكن مع مرور الوقت وتطور التشخيص وجدت بعض الفروق الجوهرية بينهما وتتمثل بعض جوانب الاختلاف بين الفصام والتوحد في فترة ظهور الاضطراب حيث يصعب تشخيص الفصام في الطفولة المبكرة فيما لا يصعب ذلك في التوحد. ( DSM IV,1994: 69

### رابعاً: أطياف اضطراب التوحد:-

وتشير الأبحاث العديدة إلى أن هناك عدة أنواع من التوحد وهو السبب الذي أدى إلى تسمية اضطراب التوحد (اضطراب طيفي) إشارة إلى النطاق الواسع في درجاته وشدته، يشير مصطلح اضطراب طيف التوحد Autism Spectrum Disorders بالترادف مع اضطرابات نمائية شاملة Pervasive Developmental disorders حيث يشير كلاهما إلى حالات مختلفة من التوحد تشترك جميعها في صفات التأخر الشديد بالإضافة إلى انحراف في العلاقات الاجتماعية واحدى أو كلا الصفتين التاليتين : تأخر في التواصل اللغوي و الاجتماعي ، وعدم القدرة على التخيل . إن اضطراب طيف التوحد يمكن أن يشمل اضطراب التوحد بالإضافة إلى الاضطرابات النمائية غير التوحدية ( Scott,2000: 30) لذا يعتبر البعض أن مصطلح التوحد أو طيف التوحد هو البديل الأمثل عن مصطلح الاضطرابات النمائية الشاملة ، وتتفق مع هذا Jordan, 2001 حيث ترى أن استخدام مصطلح طيف التوحد يعد أكثر فائدة لأنه يسمح بتوسيع مفهوم اضطراب التوحد اعتماداً على جوانب القصور الثلاثة. وفي الوقت الحالي تم تحديد خمسة أنواع من اضطرابات طيف التوحد في الدليل التشخيصي والإحصائي للاضطرابات النفسية والعقلية الرابع وهي:-  
اضطراب التوحد، متلازمة اسبرجر، اضطراب ريت ، اضطراب الانتكاس الطفولي، الاضطرابات النمائية الشاملة غير المحددة. ( Jordan,2001: 3).

### أ- اضطراب التوحد:-

يظهر قبل سن الثالثة، يتراوح ذكاء الطفل العملي من فوق المتوسط الى تخلف ذهني شديد، يظهر لدي الطفل تأخر واضح من السنة الأولى في مراحل النمو وذلك قياسا على 75% من الحالات على الأقل. تتأثر لديه الجوانب اللغوية، التواصل، التفاعل الاجتماعي. نتائج التدريب عليه تتراوح بين ضعيفة الى ممتازة. (DSM IV,1994: 70)

### ب-متلازمة اسبرجر:-

يظهر قبل أو بعد سن الثالثة، تتراوح درجة ذكاء الطفل من متوسط أو ما فوق، لا يتأخر الطفل في تعلم الكلام أو المهارات الإدراكية، لدي الطفل صعوبات في تعلم الكلام أو المهارات الإدراكية، تظهر لديه صعوبات على صعيد التبادل الاجتماعي والاهتمامات لديه محدودة جدا. يستجيب للتدريب بطريقة جيدة جدا الى ممتازة. (DSM IV,1994: 75)

### ج-متلازمة ريت:-

تظهر قبل الشهر 18 ، يظهر لدى الطفل تأخر ذهني شديد، كذلك يوجد لديه تطور طبيعي في النمو حتى الستة اشهر الأولى يتلوه تراجع وفقدان للمهارات وتوقف في التطور في عدة مجالات. لديه قصور في التبادل الاجتماعي يتحسن مع النمو والحركة نمطية متكررة و صعوبة في الحركة و التنفس والنوم والصك على الأسنان. استجابته ضعيفة جدا. (DSM IV,1994: 71)

### د-اضطراب الانتكاس الطفولي:-

تظهر بعد السنة الثالثة، تأخر ذهني شديد، يظهر لدى الطفل تطور طبيعي في النمو من عمر 3 الى 5 سنوات وأحيانا إلى 10 سنوات يتلوه تراجع وفقدان للمهارات. استجابته ضعيفة. (DSM IV,1994: 73)

### هـ-اضطراب نمائي شامل غير محدد:-

غير محدد، يتفاوت بين تأخر ذهني بسيط إلى درجة كبيرة، لديه قصور في التبادل الاجتماعي، استجابته للتدريب تكون من جيد جدا الى ممتاز. (DSM IV,1994: 77-79)

### نسبة الانتشار عالميا:-

وقد اشارت الدراسات التي اجريت في كل من انجلترا والولايات المتحدة الامريكية الى ان معدل انتشار الاضطراب (Autism 4-5) اطفال في كل عشرة الاف، وكان سابقا يعتقد انه اكثر شيوعا في الطبقات الاجتماعية الراقية ولكن ثبت عدم صحة هذه المقولة . معظم الدراسات تقترح أن انتشار اضطراب التوحد بواقع من 4-5 الى كل عشرة الاف وذكرت اباحث من بلاد مختلفة حالات اقل من 5 حالات لكل عشر الاف (cumine,2001: 3) وبعض الدراسات الحديثة اوضحت نسبة عالية تصل الى 20 لكل عشرة الاف، وقد اعلنت الحكومة الامريكية بأن التوحد قد أصبح مشكلة صحية وطنية طارئة وذلك لارتفاع مدى انتشاره بنسبة 10-17% ويرجع سبب ارتفاع نسبة الاصابة

بالتوحد الى زيادة الوعي ، واتساع نطاق المعايير التشخيصية لاضطراب التوحد.(الشامي،2004: 17) نسبة التوحد في اليابان تعد أعلى من مثيلتها أي دولة أخرى من دول العالم فهي تتراوح ما بين 13:16% وفي المملكة المتحدة 0.1% وفي الصين تعد أقل دول العالم انتشارا حيث تبلغ نسبة الاضطراب.0004%. (Kendall,2000: 138)

وفي المؤتمر العربي السادس للطب النفسي الذي عقد في عام (1994) في مصر تم الإشارة الى ان 2% تقريبا من السكان الذين يصنفوا كعاقين عقليا أو أن لديهم اضطرابات سلوكية وانفعالية يكونوا مصابين بالتوحد أو بالحالة الشبيهة بالتوحد. (المعيدي،1429:39)

ينتشر التوحد بين الذكور بمعدل يزيد ثلاث إلى أربع مرات عنه بين الإناث، ولكن هناك ما يشير إلى أن الإناث بوصفهم جماعة قد تكون إصابتهن بالخلل وانخفاض نسبة الذكاء والتلف الدماغى أعلى نسبة، كما أن نسبة أكبر من أعضاء عائلتهن يعانون من اضطراب التوحد أو القصور اللغوي والمعرفي عنها بين الذكور(مليكة،1998: 269)

يعتقد أن التوحد أكثر احتمالية لأبناء المديين والطبقات التخصصية كما أن الاباء اكثر ذكاء احتمالية اصابة ابنائهم بالمرض اعلى من ابناء متوسطي الذكاء. و لقد أظهرت دراسات حديثة عدم وجود انحرافات حسب الطبقة الاجتماعية على عكس ما كان شائعا في الدراسات السابقة بأن للطبقة الاجتماعية دخلا في التشخيص خاصة في الطبقات الاجتماعية العالية. التوحدية موجودة في جميع المستويات الاجتماعية والجنسيات بدون تفرقة. ويزداد معدل تشخيص مرض التوحد بشكل عام في المجتمعات حسب الدراسات المنشورة مع مرور الوقت. ففي السبعينات من القرن الماضي كانت الاحصائيات تدور حول رقم 1 الى 2 لكل 3000 نسمة في الثمانيات اعتمد الرقم 1 الى 1000 وفي بعض البلدان الى 1000. (عبدالله، 2001: 15)

### نسبة الإصابة بالتوحد بين الذكور و الإناث :-

تظهر حالات الإصابة بالتوحد بنسبة 4:1 بين الذكور والإناث وبشكل عام لكن التوحد يظهر غالبا شديدا لدى الاناث ويكون مصحوبا بتخلف عقلي شديد وفي فئة التوحد الشديد يوجد ذكران مقابل كل أنثى 2:1 وهكذا لو إننا لم نأخذ في اعتبارنا إلا من أصيب بالتوحد المقترن بتخلف عقلي شديد بين الذكور والإناث فإن نسبة الإصابة تنخفض بينهما إلى 2:1. (عسلىة، 2006: 16).

### علاج اضطراب التوحد:

يتساوى الجدل الدائر حول الوسائل العلاجية الاكثر نجاعة في اضطراب التوحد مع الجدل الدائر حول تفسير اسبابه وتحليل النظريات التي تتبنى شرحا له، لذا نرى أن هناك من يتبنى اتجاه

العقاقير الطبية، احرين يتبنون الطرق السلوكية وفريق ثالث يتبنى اتجاهات اخرى مختلفة تماما. وفيما يلي سنعرض بعض الأساليب المختلفة المتبعة لعلاج اضطراب التوحد.  
**أولاً: العقاقير الطبية:-**

رغم مضي الكثير من الوقت على اكتشاف اضطراب التوحد، إلا أنه لم يتم التوصل حتى الآن الى علاج طبي شافي للتوحد بسبب بسيط هو أننا حتى الآن لا نعلم بالضبط العوامل المسببة له وكل ما نحن على يقين منه أن السبب يمكن في عدة عوامل بعضها وراثي جيني والبعض الاخر بيئي مكتسب، ولكن لم يتم التعرف على طبيعة تلك العوامل بالضبط وكيف تؤدي إلى هذا الخل. (فراج،1996: 4) ، وقد أجريت العديد من الدراسات حول استخدام العقاقير الطبية في علاج التوحد ، وقد اوضحت نتائج هذه الدراسات فعالية الكثير من الأدوية في خفض اعراض معينة حيث أثرت هذه العقاقير على النشاط الزائد والسلوك النمطي وسلوك إيذاء الذات والاندفاعية والعدوانية رغم أنها تصاحب غالبا التبلد الذهني . كما أن هناك مشكلة أخرى لاستخدام العقاقير الطبية تتمثل في وجود تأثيرات واعراض جانبية لها مثل:- التبلد الذهني، تقهقر في الأداء حتى للمهام البسيطة جدا ، زيادة زمن الاستجابة، ضعف الذاكرة، غشاوة البصر، جفاف الفم ،احتجاز البول والإمساك والتهيج والاكنتاب وزيادة الوزن (كرين، 1996: 236).

وتتبنى الباحثة أن استخدام العقاقير الطبية لم يثبت نجاعة مع اطفال التوحد فيما عدا بعض الاعراض الطفيفة ولكن أمام الآثار الجانبية له، لذا تتبنى التوجه بالقول أن التدريب السلوكي التربوي هو افضل الحلول واكثرها نجاعة. و هذا ما ذهب اليه عمر بن الخطاب خليل عبد الحميد في كتابه .الأساليب الفاعلة في علاج التوحد (2001: 17) أنه بالمفهوم الطبي لا يوجد علاج شافي للتغيرات التي تحدث في المخ وتسبب اضطرابات التوحد ولذلك فإن الاساليب السلوكية والتعليمية تشكل اهمية كبرى مع انها لا تمثل علاج شافي فهي تفتح الطريق لبناء اتصال مع مريض التوحد. كما يذكر أيضا أنه في السنوات الأخيرة ومع بداية عام 1997 ارتفع معدل استخدام العقاقير لعلاج الصعوبات السلوكية للتوحديين ولكن حتى الآن لا يمكن التنبؤ المسبق بالعقار الفعال. كما أن فوائد العقاقير الطبية عادة ليست كبيرة ولا مستمرة، أما الأساليب السلوكية والتعليمية فهي أهم بكثير.

### ثانياً: أساليب التدخل السلوكي و التربوي مع اضطراب التوحد:-

المنحنى السلوكي في العلاج وتعديل السلوك انتشر بقوة \_ في الستينيات من القرن الماضي \_ بعد اثباته نجاعة واضحة في العديد من الاضطرابات لاسيما مع الأطفال الأمر الذي ينسحب بدوره على أطفال التوحد فقد لاحظ بعض الباحثين أنهم تمكنوا من ضبط بعض السلوكيات لديهم، باستخدام فنيات الاشتراط الإجرائي في مواقف تقترب تدريجيا من مواقف الحياة الطبيعية حيث أن أساليب تعديل السلوك تتمشى إلى حد كبير مع مبادئ المدخل البيئي؛ لأنها تؤكد على إمكانية تغيير استجابات

الأطفال خلال ما يحدث من تعديلات في الظروف البيئية المحيطة بهم، ومن هذا المنطلق فإن المهتمين بأساليب تعديل السلوك يركزون على بحث كيفية أحداث التعديلات المناسبة في البيئة بما يسمح لهؤلاء الأطفال تحقيق أفضل مستوى ممكن من النمو. (وازيل، 1999: 240).

إن إعاقة التوحد هي إعاقة ليست بسيطة فهي تؤثر على نشاطات الحياة كلها بالنسبة للطفل . وقد تشبه هذه الإعاقة إعاقات أخرى كالصم أو العمى فقد لا يستطيع الطب إعادة البصر أو السمع للطفل ويبقى مع الإعاقة إلا أن الطفل يمكن تعليمه استعمال المهارات التي لديه. و من هذا المنطلق يثار سؤال أساسي مؤداه أنه إذا كان اضطراب التوحد يعد معرفيا واجتماعيا في جوهره وتكمن خلفه أسباب بيولوجية في الأغلب والأعم فلماذا نعتمد في علاجنا له على البرامج السلوكية وبرامج تدريب الوالدين. وللإجابة على ذلك يذكر (Kendall,2000: 139) حالة هيلين كيللر Helen Keller كمثال على ذلك حيث كانت كفيفة وصماء منذ الميلاد ومع ذلك تعلمت أن تتحدث وتكتب من خلال أساليب بعيدة تماما عن تلك التي تستخدم مع كف البصر أو الصم من خلال التدريب مثلما يحدث في البرامج السلوكية مع أن مشكلتها لم تكن سلوكية ولم يكن سببها سلوكيا حتى نستخدم علاجاً سلوكياً لها. ومن هذا المنطلق يكون من المناسب بل من الأفضل أن نستخدم اجراءات تعديل السلوك مع الأطفال التوحديين حتى نتمكن من الحد من أى سلوك غير مرغوب اجتماعيا يمكن أن يأتون به ، أو حتى نتمكن من تعليمهم القيام بأي سلوك يعد غير مرغوبا من الناحية الاجتماعية(محمد،2002: 55) اجراءات تعديل السلوك تقوم على أسس موضوعية وليس على انطباعات ذاتيه كما أنه أسلوب لا يضع اللوم على الوالدين، بل على العكس من ذلك فإنه يشرك الوالدين في عملية العلاج السلوكي. (عبد الرحيم،1999: 239).

أشهر برامج التدخل السلوكي الموجهة للأطفال التوحديين :-

### 1) مدخل تحليل السلوك التطبيقي (ABA) Applied Behavioral Analysis :-

ويعتمد هذا المدخل على الفنيات السلوكية كما أشار (Lovaas,1987) إلى أن التدريب يجب أن يبدأ في مرحلة مبكرة قبل أربع سنوات من عمر الطفل التوحدي. حيث يفترض تحليل السلوك التطبيقي أن الأسباب التي تفسر حدوث أو عدم حدوث السلوك يمكن أن توجد بشكل أساسي في البيئة ويرتكز هذا المدخل على حقيقة مفادها أن السلوك يكتسب من خلال التفاعل مع البيئة وأن تغيير الأحداث البيئية يمكن أن يغير السلوك . ويتضمن تحليل السلوك التطبيقي تحليل أو تجزئة المهارة بشكل منظم لكي يتم تعلمها في خطوات صغيرة وبسيطة وتعزيز الطفل على كل خطوة عندما يؤديها على نحو صحيح . ويتم تعليم الأجزاء البسيطة في البداية ثم الانتقال إلى السلوكيات الأكثر اتساعا والأكثر تعقيدا بما يتناسب مع العمر (عبد الرحمن، 2005: 208) كما يعد تدريب المحاولة المنفصلة

أحد الطرق التدريبية التي تتفق مع مبادئ تحليل السلوك التطبيقي فهي طريقة فعالة في تحليل المعلومات مما يمكن الأطفال التوحديين من تعلمها (Siegel,2003: 312)

## (2) برنامج ليب LEAP للأطفال التوحّد:-

وقد نشر هذا البرنامج عام 1982 بتمويل من الحكومة الفيدرالية الأمريكية لتدريب الأطفال التوحديين وأسرهم . ويستخدم هذا البرنامج مع مجموعات صغيرة. ويعتمد هذا البرنامج على أسس منها: أن الطفل التوحدي يمكن إذا بدأنا تدريبه مبكرت أن يستفيد من برنامج متكامل للتفاعل مع البيئة كما تتضاعف النتائج المتوقعة من برنامج التعليم الفردي إذا تحقق التعاون الوثيق بين المدرسة وأسرته الطفل والمحيطين معه ، ومن الممكن أن يستطيع الطفل أن يتعلم مهارات عدة هامة سلوكية واجتماعية وأكاديمية ولغوية من أقرانه غير التوحديين ، ويساعد حسن التخطيط على تنمية المهارات لدى الطفل، كما أن الطفل التوحدي كغيره من الأطفال العاديين يتعلم جيدا من أنشطة منهجية مناسبة لتنمية القدرات والمهارات المختلفة. (فراج،2002: 7)

## (3) برنامج صن رايز Son-Rise Program:-

مدخل اختياري ويعتمد على تدريب الآباء على كيفية التعامل مع أبنائهم في عام 1970 قام باري كافمان وسمرية كالفمان بتصميم برنامج رايز والذي بنى على الطرق التعليمية التي قاما بتطبيقها على ابنهما دورن. وهو برنامج تدريبي للأسر وليس مركزا أو مدرسة تقبل الأشخاص التوحديين . ويتم التدريب بشكل فردي مع الطفل.(الشامي،2004: 98)

## (4) برنامج SPELL مدخل جمعية التوحد الوطنية The National Autistic society:-

حيث يتناول هذا المدخل احتياج الطفل المصاب باضطراب التوحد إلى الاستمرارية و النظام في حياته كما يجب تكييف البيئة حوله من أجل تخفيض عناصر القلق وكلمة SPELL اختصار ل Structure Positive Empathetic Low arousal Links حيث يساعد الهيكل في التنظيم وتوفير الإيجابية والتوقع المعقول يهدف إلى تنمية شعور الطفل بالثقة في النفس من خلال برامج تعمل على تنمية نقاط القوة إلى أقصى درجة بالإضافة إلى التعاطف من جانب المعلم ومن المهم جدا توفر حد أدنى من التنبه عند الوالدين والوعي بالاضطراب من أجل تعظيم فرصة الطفل في الالتحاق بالتعليم العادي (عبد اللطيف،2001: 44).

## (5) برنامج TEACCH Treatment and Education of Autistic and Related

### Communication Handicapped Children:-

أي علاج وتعليم الأطفال المصابين بالتوحد وإعاقات التواصل وبدأ هذا المدخل في شمال كاليفورنيا 1966 وأسس بواسطة الحكومة الفيدرالية US وفي سنة 1972 قام اريك سكولر و زملائه بالتعديل فيه ويعتمد هذا المدخل على تعديل البيئة، و يعتمد هذا البرنامج على مجموعة من المبادئ هي:- ( تحسين التكيف : من خلال خطتين لتحسين المهارات عن طريق التعليم وتعديل البيئة

لتوافق مع أوجه القصور، تعاون الآباء وذلك بهدف أن تستمر نفس الأساليب في المنزل، التقييم من أجل علاج فردي، التعليم المنظم حيث أن الأطفال التوحديين يستفيدون من البيئة التعليمية المنظمة أكثر من المناهج الحرة، تدعيم المهارات، العلاج المعرفي والسلوكي، تدريب الأخصائيين والعاملين. كما يعتمد هذا البرنامج على نظام التعليم المنظم المرئي من خلال صور فوتوغرافية، حيث يتم تنظيم البيئة من خلال وضع صور على الأماكن التي يرتادها الطفل في البيت أو المركز وذلك ليسهل على الطفل التعرف على الأماكن والتحرك فيها (عبد اللطيف، 2001: 38)

#### 6) جداول النشاط المصور Activity Schedule :-

تمثل أحد الأساليب الحديثة والشيقة التي يمكن أن تلعب دورا هاما في سبيل مواجهة القصور التي يعاني منها الأطفال التوحديون. فيمكن من خلالها أداء العديد من المهام والأنشطة بشكل مستقل وهي بمثابة مجموعة من الصور أو الكلمات التي تعطى الإشارة للطفل التوحدي بالانغماس في أنشطة متتابعة أو تتابع معين للأنشطة، والجدول يتكون من عدد من الصفحات تتضمن إما صور أو كلمات بحيث تعمل ما تتضمنه على تحفيز الأطفال للقيام بواحد أو أكثر من التالي: (أداء المهام المتضمنة / الانغماس في الأنشطة المستهدفة/ التمتع بالمكافآت المخصصة) (عبد الرحمن، 2005: 42)

#### • نظام التواصل عن طريق تبادل الصور (PECS):-

○ وطور هذا النظام بواسطة Andrew Bondy & Lori Frost عام 1994 في الولايات المتحدة الأمريكية بولاية ديلوير اكتساب مهارات التواصل ويعتمد على المدعمات البصرية والحث للتواصل (Cummine, 2001: 55)

ويوجد ثلاث مهارات أساسية في بداية كل تدخل وتتمثل في إقامة علاقة من الألفة مع الطفل المصاب باضطراب التوحد.

١) تعليم الانتباه من خلال التأكيد على ما ارتت أساسية تمثل بداية لها ارتت أكثر صعوبة مثل : البقاء في مكانه على الكرسي / الحضور للمدرب عندما يذكر اسمه / الالتفات للمدرب وعمل تواصل بصري والنظر إلى مواد المهام المستخدمة .

٢) الحد من بعض المشكلات السلوكية التي يستخدمها الطفل في التعامل مع المحيطين به مثل (نوبات الغضب - العدوان - إيذاء الذات - عدم الطاعة) (Erick & Barkly, 1998: 426)

#### 8) التدخل بالموسيقى Musical Interaction :-

ويعتمد على استجابة الطفل للأصوات والحركات بتلقائية و التي تمثل التواصل المقصود منه خلال الأغاني والألحان ويعتبر العلاج بالموسيقى بالنسبة للأطفال التوحديين شكلا من أشكال العلاج الوظيفي حيث نلاحظ أن هؤلاء الأطفال ينجذبون في الواقع إلى الموسيقى خاصة الخفيفة منها، إن العلاج بالموسيقى يعد بمثابة أحد أنماط العلاج أو التدخلات المختلفة التي يمكن أن تعمل بواسطتها

على الحد من تلك الآثار السلبية التي تترتب على اضطراب التوحد . (محمد،2005: 18) و يمكن لفنيات العلاج بالموسيقى أن تلعب دورا هاما في علاج هؤلاء الأطفال حيث يمكن أن تسهم في تيسير حدوث التواصل من جانبهم كما تدعم رغبتهم في التواصل من جانب آخر . ومن ثم فهي تحد بدرجة كبيرة من أنماط وحدتهم وانعزالهم وتساعدهم على الانغماس في الخبرات الخارجية ومن جهة أخرى يمكن لمثل هذه الفنيات أن تقلل من التردد المرضي للكلام الذي يميز هؤلاء الأطفال كما أنها تقلل أيضا من أنماط السلوك النمطية المختلفة التي تصدر عنهم وتسهم في تعليمهم المهارات الاجتماعية ونقل من السلوكيات التوحدية وما يمكن أن يرتبط بها اضطرابات.(Dawn,1995: 317) ونظرا لقصور التواصل من جانب هؤلاء الأطفال فإن الموسيقى قد تعمل على توصيل الأحاسيس والمشاعر لكونها لا تعتمد على الكلام كما أن الموسيقى والأنشطة الموسيقية تحدث أقصى مفعول لها في العلاج الجماعي (عبد الرحمن واخرون،2005: 320).

### 9) العلاج بالحياة اليومية هيجاشي ( HIGASHI) Daily Life therapy :-

وظهر هذا المدخل بواسطة كيوكيتهاها (1964) في مدينة طوكيو Kiyō Kitahaha في اليابان ويهدف هذا المدخل إلى إعطاء الطفل المهارات الأساسية للحياة اليومية . (بدر،1997: 724)

### ثالثاً: برامج واستراتيجيات أخرى :-

يوجد عديد من أساليب التدخل التي تشير بعض الدراسات والتقارير إلى إمكانية مساهمتها في التخفيف من حدة اضطراب إعاقة التوحد لدى بعض الحالات مما يجعلها أكثر تهيئاً وقابلية للتعليم والتدريب ومنها:-

#### 1-الحمية الغذائية:-

إن الافتراض القائل بأن أساس اضطراب التوحد أضي ويؤيد هذا التوجه أن اضطراب التوحد يحدث نتيجة تأثير البيتايد Peptide مادة تنشأ من البروتينات نتيجة الهضم وتحدث نتيجة التحليل غير المكتمل أثناء العملية الأيضية لبعض أصناف الطعام وبالتحديد الجلوتين Gluten بروتين من القمح ومشتقاته والكيسين Casien بروتين من الحليب ومشتقاته". كما يشير هذا الاتجاه إلى احتمال أن يكون للتطعيمات التي تعطى للأطفال دور في حدوث اضطراب التوحد. ويقترح المؤيدون لهذه النظرية برنامجاً غذائياً خاصاً للأطفال التوحديين بحيث يكون خال من الجلوتين والكيسين بعد اجراء فحوصات مختبرية للبول لمعرفة مستوى البيتايد المخدرة Opioid (Hubner ,2001: 42.)

#### 2-هرمون السكرتين Secretin :-

حيث وضع ورنر Warner(2000) أنه بعد أن قام بإعطاء جرعات من هرمون السكرتين لحالات اضطراب التوحد التي تعامل معها وجد أن حوالي ٨٥ % من هذه الحالات حصل فيها تحسن وهذا الهرمون يساعد التوحديين على جعلهم في وضع أفضل مما يهيئوهم للاستفادة من الخدمات التربوية والتأهيلية الخاصة بهم إلى أقصى حد ممكن .(Webb,2000: 29)



3- الفيتامينات:

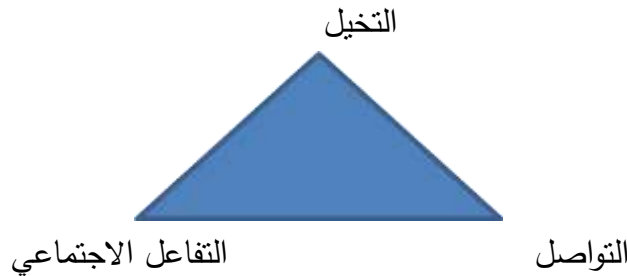
يعتبر ريميلاند Rimland من أكثر الباحثين الذين يولون العلاج بالفيتامينات والمغنيسيوم أهمية خاصة لما لهم من تأثير إيجابي على بعض سلوكيات وأعراض التوحد لدى بعض الأطفال. حيث تشير بعض الدراسات إلى أن أجسام الأطفال تتطلب جرعات أكبر من بعض العناصر الغذائية والتي لا توفرها الوجبات الغذائية العادية (الشمري، 2000: 136).

وترى الباحثة أن هذه البرامج تعتمد في أساسها الفلسفي على افتراض أن كل طفل قابل للتعلم مهما كانت ظروفه و إن كان من واجبات المدرب العمل على تحديد الأساليب والطرق التربوية التي تلائم مستوى كل طفل على حدة وتمكنه من الوصول إلى المستوى الذي تسمح به قدراته واستعداداته وميوله الخاصة والسرعة التي تتناسب مع هذا المستوى كما أن جميع الأساليب المستخدمة في هذه البرامج والأساليب مستوحاه من نظريات تعديل السلوك والتي أثبتت فاعليتها وملاءمتها للأطفال التوحديين.

ثانيا: مهارات التواصل

مقدمة:-

التوحد اضطراب يؤثر أساسا على قدرة الطفل على التواصل ، تكوين علاقات مع الآخرين والاستجابة الصحيحة مع البيئة ، ويجعل اضطراب التوحد الأطفال مغلقون تماما على ذاتهم، وعلى الرغم من أن ذوي اضطراب التوحد لا يظهرون اعراض متساوية وصيغ واحدة في الخلل أو القصور الا أنهم يتشاركون في مشكلات اجتماعية تواصلية ، حركية ، حسية معينة تؤثر على سلوكهم بطرق معروفة يمكن التنبؤ بها. الأمر الذي أكدته الجمعية الأمريكية للطب النفسي American Psychiatric Association في عام (1994) حين عرفت اضطراب التوحد على أنه ضعف عام في النمو اللغوي والاجتماعي واللفظي، ونقص شديد في التواصل غير اللفظي والسلوك الحركي ويظهر ذلك خلال الثلاث سنوات الأولى من عمر الطفل مما يؤثر على قدرته على التعليم والتدريب والخبرة قد يرفض الطفل أي خبرة جديدة، يظل مرتبطا بتكرار الي لمقاطع معينة من كلمات محددة. (ابراهيم، 2011: 21). وقد يوضح الشكل التالي ثلاثية الافتقار في اضطراب التوحد حيث يكون لدي الطفل التوحدي اضطراب في :-



شكل رقم (1): افتقار التواصل في اضطراب التوحد

وتعرف هذه الخصائص الثلاثة بشكل مجتمع باسم ثالث الاعاقات كما يوضحه شكل (1) وبما ان التوحد اضطراب نمائي تطوري تنوع مظاهره السلوكية حسب العمر والقدرة مع ذلك فان خصائص الثلاثة (اعاقات في التفاعل الاجتماعي ، التواصل، التخيل) تكون موجودة بأشكال مختلفة من جميع مراحل النمو.(الامام وجوالدة،2010: 21)

حيث يلاحظ على الطفل قصور شديد في اكتساب اللغة ونقص في القدرة على التخيل والقصور وضعف الاهتمامات وتدهور شديد في العلاقات الاجتماعية ويبيدي الطفل عزوفا عن الاتصال بمن حوله حتى مع الوالدين الأخوة وتصدر منه حركات متكررة و يتضمن خلا في جميع جوانب النمو فيشمل الانتباه والادراك والتعلم واللغة والمهارات الاجتماعية الاتصال بالواقع والمهارات الحركية والسلوكية (ابراهيم،2011: 19)

وفيما يلي سنتناول بالشرح نواحي العجز المختلفة مع التركيز على العجز في التواصل:-

### 1- اضطراب العلاقة مع الاخرين(التفاعل الاجتماعي):-

تضم المؤشرات السلوكية التي تعبر عن فشل الطفل التوحدي في تكوين العلاقات مع الاخرين ما يلي لا يواجه بالنظر ، غياب او تأخر الاستجابة التبادلية نفور واضح من التفاعل والتواصل الجسمي، نزعة للاستجابة ليد الشخص الاخر او لقدمه بدلا من الشخص نفسه، عدم الاهتمام باللعب مع الاخرين ، تفضيل البقاء وحيدا اضطرابات العلاقة التبادلية "البين شخصية" قد تكون خطيرة او متطرفة ، لكنها في حالة التوحد متوسطة الشدة او عند الأكبر سنا فإنه يتبدل على شكل وحدة وعزلة مستمرة وقد شددت الدراسات الحديثة على اولوية هذا الخلل في العلاقات الاجتماعية وعجز الطفل التوحدي عن مشاركة الاخرين لعبهم وانشطتهم. (عبد الله ،2001: 23) .و يعد الضعف في التفاعل الاجتماعي من الخصائص الاساسية والجوهرية لأطفال التوحد ، قد تظهر في مؤشرات هذا الضعف في المراحل المبكرة للعمر وهي تتمثل في تجنب التواصل البصري مع الأم أثناء الرضاعة أو عدم الاستجابة الى الابتسامة التي تصدرها أو أن هذه الاستجابة تصدر ولكن ليس في وقتها او مواقف لا تستدعي الابتسام، وقد لا يبدي الطفل أي رد فعل اذا مدت الأم يدها لحمله، او عدم الانزعاج في أثناء تركه وحيدا والصراخ والبكاء عند محاولة لمسه أو عند الاقتراب منه (Strock,2004: 20) حيث قامت الدراسات بتشخيص اربع مجموعات فرعية للأفراد الذين يعانون من اضطراب التوحد :-

**مجموعة اللامبالين البعدين:-** والذين لا يتبادلون التفاعل الاجتماعي ولا يكون لديهم ردود فعل نحو هذا التفاعل الاجتماعي ويبدو هؤلاء الاطفال غير مهتمين بالأخرين خاصة الاطفال الاخرين على الرغم من انهم قد يتسمون بأشكال معينة من الاتصال الجسدي الفعال.

**مجموعة السلبين:-** الذين يستجيبون للتفاعل الاجتماعي ولكن لا يبادرون به وقد يتقبلون التواصل الاجتماعي بشكل سلبي، او حتى انهم قد يظهرون سعادة عن قيامهم بهذا التواصل ولكنهم لا يقومون باي اقتراب عفوي.(Garside,2000: 71)

**مجموعة الفاعلين ولكن غريبيين:-** الذين يقومون بالتواصل لكنهم يفتقرون الى التبادل تواصل ذوي اتجاه واحد ويقدم الاطفال في هذه المجموعة بالاقتراب بالفعل من الاخرين بشكل عفوي ولكنهم يقومون بذلك بطريقة شاذة وغير لائقة دون انتباههم الى الطريقة التي يستجيب فيها الناس لهذا الاقتراب.

**مجموعة المتكافين:-** الذين يبادرون بالاتصال ويستمررون به ولكن ذلك يتم بطريقة رسمية وبتكلفة وهم اناس لديهم قدرات اكبر ويظهرون طريقة تفاعل رسمية وبتكلفة. وتظهر هذه المجموعات النوعية تنوعا عظيما من مظاهر الاعاقة الاجتماعية كما توضح الخاصية الطيفية للاضطراب الى حد بعيد وباستمرار عمليات النمو قد ينتقل الشخص من مجموعة الى أخرى (النوبي،2010: 23).

#### اضطراب التخيل:-

يعرف التخيل على انه عملية عقلية عليا تقوم في جوهرها على انشاء علاقات جديدة بين الخبرات السابقة بحيث تنظيماها في صور واشكال لا خبرة للفرد بها من قبل ، فالتخيل بهذا المعني عملية تستعين بالتذكر في استرجاع الصور العقلية المختلفة ثم تمضي بعد ذلك لتؤلف منها تنظيمات جديدة تصل الفرد بماضيه وتمتد الى حاضره وتستطرد الى مستقبله.

(السيد،1997: 168)

#### مراحل تطور التخيل:-

تمتاز مرحلة الطفولة المبكرة بقوة خيال الاطفال حيث يطغى الخيال على الحقيقة ويختلط الواقع بالخيال وهذا ما يفسر لنا جزءا من اكاذيب الطفل في هذه المرحلة على انها لست اكاذيب او تشويها للحقيقة انما هي تخيلات واحلام يقظة يراها الطفل كثير على انها حقائق واقعية.

( عقل، 1998: 182) في مرحلة الطفولة الوسطى ينمو التخيل من الايهام الى الواقعية والابتكار وينمو التركيب لديه ويظهر اهتمامه بالواقع والحقيقة ( كريمان بدير ، 2007: 140) في مرحلة الطفولة المتأخرة يفكر الطفل بواسطة التصور البصري فهو بصري اولا وقبل كل شيء أما في مرحلة المراهقة تتمايز القدرة على التخيل وتتجه من المحسوس الى المجرد ويتضح ذلك في الميل الى الرسم والموسيقى ونظم الشعر والكتابات الادبية( غباري و أبو شعيرة 2010: 237-241) فالطفل التوحدي يفتقد القدرة على التخيل فهو غير قادر على اللعب التخيلي او الخيالي فلا يستعمل الدمى او السيارات كالأطفال او سيارات تسير في الشارع وانما يستعملها كمواد بناء ومع تقدم الطفل التوحدي في العمر تتطور نزعتة الى تنظيم وترتيب الاشياء لتصبح على شكل تصلب وجمود في استعمال مواد

اللعب وتكرار الانشطة المتشابهة و استعمال الاشياء بشكل طقوسي نمطى (الشربيني ، 2004 :  
104)

اضطراب التواصل:-

فلو فكرنا للحظة كيف يستطيع الأطفال العاديون بسهولة أن يلفتوا انتباهنا، بواسطة نظرة العين والاشارة بها أو الكلام لذلك من المفهوم اننا نعتبر هذه الطرق في التواصل اكثر وضوحا في التعبير عن الاهتمام، بشيء أو شخص ما ومع ذلك فان الغالبية العظمى من الأطفال المصابين بالتوحد يواجهون صعوبة في التعبير عن هذا الاهتمام.

ويرى نوتيبوم و زيك (Nottebohm and Zisk 2008) أن الأنظمة الحسية لأطفال التوحد تكون في حالة تحد دائم من الممكن أن تتعارض مع المعالجة البصرية لهم حيث لا تستطيع انظمتهم الحركية ان تقوم بالتخطيط والتنسيق والتنفيذ بطريقة تنتج عنها النظرة او الايماءة للأشياء التلقائية. والمقصود هنا هو نحن لا نستطيع ان نعتمد على ما يفعله او لا يفعله الاطفال المصابين بالتوحد من واقع حركاتهم كمؤشر دقيق لاهتماماتهم وافكارهم ومشاعرهم الداخلية. في حالة غياب نظرة العين أو الاشارة يجب أن نبحت عن دلائل أخرى تشير الى الاهتمام قد تكون لمحة أو نظرة خاطفة في اتجاه شيء ما او قد تكون صرخة فرح او جزء معين من شريط فيديو يقوم الطفل بتشغيله مرارا وتكرارا قد تكون هذه الاشارة بسيطة وصامتة كالالتفاف بالرأس في كل مرة يتم فيها ذكر شيء مثير للاهتمام وعندما نلاحظ ونستمع بانتباه سوف نستطيع أن نرى محاولاتهم للتعبير عن الاهتمام وان تكشف الدلائل التي تخبرنا بما يجب أن نعتبره صحيحا ونستجيب له و نعلمه للطفل.

(Nottebohm and Zisk ، 2008 : 54)

تعريف التواصل:-

هو العملية التي يمكن بها نقل المعلومات والافكار والمشاعر والاتجاهات بين الافراد ويشمل على اللغة الاتصالية سواء كانت منطوقة او غير منطوقة مقل الاشارات الایمائية والحركات.

(بدر، 2008 : 543)

الطفل التوحدي هو الطفل الذي فقد الاتصال بالآخرين او لم يحصل هذا الاتصال قط وهو منسحب تمام ومنشغل انشغالا كاملا بخيالاته وافكاره وبالنماط السلوكية المقولبة. كبرم الاشياء او لفها او الهزهزة ومن خصائصه الاخرى لا مبالاته ازاء الوالدين والآخرين وعجز في تحمل التغيير وعيوب النطق والخرس ( جابر وكفافي ، 1988 : 315)

إن التواصل كمفهوم عام يغطي جملة من العمليات المختلفة التي يظهرها المرسل والمتلقي معا حيث يتبادلان المعلومة التي يتم التفاهم عبرها، ومن ثم التفاعل وفق الأهداف المنشودة من وراء

تلك الرسالة او المعلومة المتداولة بينهما، إذا فإن الدلالة التي يحملها مصطلح التواصل تشير الى وجود مجموعة من الفعاليات التي تستثير عملية التواصل ككل، وتبرز نتائج تلك الفعاليات مجتمعة في فعل المرسل واستجابة المتلقي، وما يترتب عليها من تبادل لمجموعة من الخبرات التي تظهر على شكل افكار او مشاعر او معلومات (MoCormick,1986:201)

عرفت بارتل (1990) التواصل بأنه عملية فاعلة حيث فاعلة حيث يعمل المرسل من خلالها على ترميز أو صياغة الفكرة ليتم نقلها الى المتلقي ، وحيث يقوم المتلقي بتفسير او فهم الرسالة، لذلك فإن المشاركين في عملية التواصل قد يختارون الطريقة المناسبة للتواصل بعضهم البعض، وقد تكون على شكل لغة منظومة أو مكتوبة أو اشارة يدوية.. الخ. (Bartel,1990: 27)

بينما ترى لكزون وزملائها (1992) بأن التواصل عبارة عن مهارات تشمل على القدرة على التعبير عن المعلومة وفهمها عبر سلوكية رمزية (كالكلمة المنطوقة، المكتوبة، الرموز المرسومة، أو لغة الاشارة او التواصل اليدوي) أو سلوكيات غير رمزية مثل تعبيرات الوجه ، حركة البدن ، اللمس والايماء. (luckasson & others ,1992: 30)

واخيرا عرف توماس (1996) التواصل على انه عملية كلية لإرسال وتلقى المعلومة هذا التبادل في المعلومة قد يكون مكتوبا او يتم بصورة شفوية او باستخدام حواس اخرى.. (Thomas,1996: 25).

ويوري نيدلن و هيلين Kneedler & Hallahan أنه مصطلح واسع يغطي اساليب وغير لفظية لتبادل المعلومة،(Kneedler &Hallahan,1984: 63)

وترى الباحثة أن مفتاح عملية التواصل يتمثل في كلمة تبادل حيث يجب في هذه الحالة وجود رسالة وهذه الرسالة يجب التعبير عنها وفي نفس الوقت يجب استقبالها بصورة دقيقة وعلى هذا الاساس، فان عمليات اللغة تصبح وسيطا اساسيا لتلك الفعاليات، إلا أنه يمكن للإنسان أن يتواصل مع الاخرين بدون اللغة المنطوقة حيث يستطيع نقل وتلقي المفاهيم والمشاعر أو العواطف عبر الايماءات عبر الايماءات وتعبيرات الوجه والحركات البدنية او حتى الرسوم او الصور ومن هنا فإن حدود عملية التواصل واساليبها المختلفة لا تقتصر على اللغة والكلام وحدهما او ما يسمى بالتواصل اللفظي بل هناك ايضا وسائط أخرى يستخدمها الانسان لدعم عملية تواصله مع الآخرين. وذلك من خلال التواصل غير اللفظي.

### أنواع التواصل:-

تم تقسيم انواع التواصل الانساني الى اشكال مختلفة نذكر منها التقسيم التالي:-

أولاً: التواصل اللفظي **Verbal communication**:-

يدخل ضمن هذا التقسيم كل أنواع التواصل التي يستخدم فيها اللفظ كوسيلة لنقل رسال من المصدر الى المتلقي ويكون هذا اللفظ منطوقا فيدرکه المستقبل بحاسة السمع.

ثانياً: التواصل غير اللفظي **Non-Verbal communication**:-

يدخل ضمن هذا التقسيم كل أنواع التواصل التي تعتمد على اللغة غير اللفظية ويطلق عليه أحيانا اللغة الصامتة، ويقسم بعض الباحثين التواصل غير اللفظي الى ثلاثة انواع هي:

أ- لغة الاشارة:-

وتتكون من الاشارات البسيطة او المعقدة التي يستخدمها الانسان في التواصل بغيره.

ب- لغة الحركة والافعال:-

وتتضمن الحركات التي يأتيها الانسان لينقل ما يريد من معاني أو مشاعر.

ج- لغة الأشياء:-

ويقصد بها ما يستخدمه مصدر التواصل - غير الاشارات والادوات والحركة للتعبير عن معاني

او أحاسيس يريد او ينقلها. (سعد،1988: 9)

و فيما يلي سنتناول بشيء من التفصيل كل نوع من أنواع التواصل على حدة:-

أولاً: التواصل اللفظي:-

يعد التواصل من المشكلات الرئيسية التي يتسم بها الاطفال التوحدين حيث يعاني جميع هؤلاء الأطفال صعوبات في اللغة والتواصل على الرغم من وجود فروق واختلافات في شدة هذه الصعوبات و طبيعتها ويمكن تقسيم الخصائص التواصلية لدى الاطفال التوحدين الى ثلاثة مجالات:-

أ- السلوكيات غير اللفظية:-

وتشمل الضعف في التواصل البصري مع الاخرين والقصور في استخدام تعبيرات الوجه المناسبة للحالة الانفعالية وكذلك صعوبة في فهم التعبيرات الانفعالية للآخرين، كما يعاني الاطفال التوحدين قصورا في استخدام الإيماءات والحركات المرافقة للكلام وفي استخدام الاشارة اضافة الى ضعف واضح في مهارة التقليد (Nikolov,2006:36)

ب- اللغة التعبيرية:-

يستخدم بعض الاطفال صوامت قليلة وتراكيب ومقاطع صوتية قليلة ( كلما يظهر بعضهم تأخرا أو قصورا كليا في تطوير اللغة المنطوقة ويظهرون الصمم والبكم لبعض الكلمات، ويظهر بعضهم لغة نمطية ومتكررة يقوم بها الطفل بتريديد أصوات أو كلمات مفردة أو جمل لمواقف أو أحداث بسيطة ( lord &McGee,2001: 48 ) وهذه اللغة المتكررة تسمى المصاداة الصوتية التي قد تكون فورية وتتمثل في الاعدادة الدقيقة للكلمات والعبارات بعد ثوان قليلة من سماعها أو تكون المصاداة متأخرة وهي ايضا اعادة حرفية دقيقة ولكن الطفل يتأخر في اعادتها التي قد تستمر اياما

وقد تكون المصاداة مخففة ويمكن أن تكون فورية أو متأخرة لكن العبارات المعادة لا تقال كما سمعت بالضبط او تكون منقوصة (الشامي،2004: 62) وتعتبر اللغة اداة رئيسية في تواصل الطفل مع المجتمع المحيط به سواء كانت لفظية، حركات جسدية، تعبيرات الوجه، مكتوبة أو منطوقة. ويظهر عند الطفل التوحدي عجز في التعبير اللغوي سواء كانت لفظية او غير لفظية وعدم القدرة على تطويرها او استخدامها للتعبير عن رغباته والافصاح عما يريد سواء بالكلام او بالإيماءات والحركات الجسدية. ويظهر العجز غالبا بأنه لا تتطور لديه القدرة على الكلام وخاصة الذي يظهر لديه الاضطراب منذ الولادة. وتتطور لديه محصلة لغوية لكن غير طبيعية في الاستعمال او بالوظيفة بأن يردد بعض الجمل التي سمعها سابقا ولكنها لا تتسجم مع الموقف الجديد او الموضوع الجديد. عدم القدرة على استعمال التلميحات كأداة لغوية (الإشارة الى شيء للفت انتباه شخص الى ذلك). عجز في القدرة على الحوار مثل المشاركة في الحوار الجماعي والتعبير الواضح (رأيه ، أفكاره، ومشاعره) إذ لا بد من الحوار لا يعرف كيف ينهيه او لا يكمله. ( على:2010، 28) ويمكن اجمال صعوبات التواصل اللفظي لدي الاطفال التوحديين في ثلاث فئات:-

**الفئة الاولى:-** وهم الأطفال الذين لا يتكلمون أو الذين يعانون تأخرا واضحا في اللغة المنطوقة، ويظهرون الصمم والبكم لبعض الكلمات وتشكل نسبتهم نحو 50%.

**الفئة الثانية:-** وهم الذين يظهرون لغة نمطية ومتكررة غير وظيفية وتبلغ نسبتهم 25% من الأطفال التوحديين.

**الفئة الثالثة:-**وتشمل الأطفال الذين يطورون مهارات اللغة الطبيعية مع ظهور صعوبات مثل الصعوبة في كيفية البدء بالحديث او المحافظة على استمراريته او كيفية التوقف او انتهاء المحادثة وتبلغ نسبتهم 25% (Saskatchewan Education,1999: 12)

**ج- اللغة الاستقبالية:-**

تعد اللغة الاستقبالية أفضل من اللغة التعبيرية لدي الاطفال التوحديين ، ولكن على الرغم من ذلك، يعاني معظمهم مشكلات في اللغة الاستقبالية وهي تشمل صعوبات في فهم لغة الآخرين، وعدم فهم الأسئلة أو متابعة التعليمات اللفظية الطويلة أو حتى البسيطة في الكثير من الأحيان، أو أنهم يفهمون اللغة في سياق خاص أو يفهمون اللغة بحرفيتها (Strouk,2004:65) يعرف الكلام على انه الفعل الحركي أو العملية التي يتم من خلالها استقبال الرموز الصوتية، اصدار هذه الرموز وهذا يعني ان الكلام عبارة عن الادراك الصوتي للغة والتعبير من خلالها او اصدارها. ويتميز الأطفال التوحديين بشذوذ ملحوظ في طريقة الكلام شاملا ارتفاع الصوت ونغمته والضغط على المقاطع والمعدلات والايقاع مثل الكلام بنبرة ووتيرة واحدة يشبه السؤال. والبعض منهم لا يتكلمون على الاطلاق والبعض ليس لديه كلام مفيد وتكثر الثثرة، الألفاظ الشاذة واختلالات وفي قواعد اللغة والضمائر، التردد الألى

كالصدي لما يسمع دون فهم او ارتباط بالموقف وقد يستخدم الطفل التوحدي جملة كاملة للتعبير عن شيء واحد وغالبا يفشل في تركيب جملة ذات معنى. (أبو السعود،2009: 60)

### ثانيا التواصل غير اللفظي:-

إن لا بد من وجود محتوى مادي او غير مادي لحدوث عملية التواصل، مما يجعل عمليتي التواصل اللفظي وغير اللفظي في صورة أكثر فاعلية من هنا جاءت تعريف التواصل واسعة وشاملة لمجموعة من المفاهيم والوسائط المتعددة التي تعبر عن مفهوم التواصل في صورته الكلية. من الملفت للنظر وجود العديد من المصطلحات المستخدمة للتعبير عن التواصل غير اللفظي وعلى الرغم من تعدد واختلاف تلك المصطلحات الا انها تتفق الى حد كبير فيما بينها على اساليب وغايات واحدة وبالتالي فانه من المفيد استعراض تلك المصطلحات المختلفة والتي تعبر عن نظم التواصل البديلة قبل الخوض في عرض تعريف التواصل غير اللفظي ، لذلك نجد ان اكثر المصطلحات استخداما وشيوعا في ادبيات التواصل وابحاث التواصل هي التواصل غير اللفظي، التواصل غير الشفهي التواصل غير الصوتي التواصل غير اللغوي او الكلامي، التواصل غير الرمزي بالإضافة الى التواصل البديل والاضافي.

يبدو من مجمل التعاريف التي تم ذكرها في تعريف عملية التواصل من ان هناك اشارة متكررة لأساليب تواصل غير لغوية والتي ارتبطت بدورها بمصطلحات متباينة في مدلولها ، لذلك هناك حاجة لتعريف المصطلحات الأكثر تداولاً بين الباحثين فقد عرف مصطلح وايت ولويس (Musselwhite & leuis,1982: 35) التواصل غير اللفظي بأنه مصطلح يصف الاشخاص الذين لا يتواصلون عبر اللغة الشفهية ، في تم تعريفه على أنه التواصل غير الرمزي عبارة عن استخدام كل من الايماءة والتعبير الوجهي، وحركة البدن، والنظرة المحدقة، والضجيج الصوتي بالإضافة الى التعابير الاخرى التي لا تعتبر جزءاً من نظم التواصل الرمزي (siegle-Causey & others,1989: 25)، كذلك التواصل غير اللفظي يطلق عليه التواصل البديل والاضافي لأنه اي نظام او اداه مصممة لتعزيز القدرات التواصلية لدى الافراد الذين لا يتمتعون بقدرات لفظية أو كلامية مفهومة أو واضحة. (lewis & Doorlay,1995: 29)

وهو استخدام فنيات او ادوات غير كلامية لوحة صور، انظمة الرموز المختلفة كبديل او مساندة لعملية التواصل الكلامي ، ( Rieper & Erickson,1996: 30 ) كما يعرفه كل من هلاهان وكوفمان بانه عبارة عن نماذج بديلة لعملية التواصل التي لا تستخدم الأصوات الشفهية للكلام. (Hallahan & Kauffman,2002: 32) أما المصطلح الأخير مصطلح التواصل غير اللفظي فقد



عرفه كل من ايزنبرج وسميث على انه تلك السلوكيات غير اللفظية من تلميحات وايماءات وحركات  
بدنية مختلفة وتعبيرات وجهية تماثل في دلالاتها ومعانيها تلك الرموز اللفظية.

(Eiswnberg & smith, 1971: 40)

وتتبنى الباحثة التعريف القائل بأن التواصل غير اللفظي هو عبارة عن نماذج بديلة لعملية  
التواصل ولا تستخدم أصوات شفوية أو كلام.

الفرق في التواصل بين الطفل الطبيعي والتوحد:-

وفي يلي يقترح نويورث في كتابه المرجع في اضطراب التوحد التشخيص والعلاج (1997: 12)

جدول رقم (3): مقارنة بين الطفل العادي وطفل التوحد في مرحلة المهد.

الاطفال العاديين	الاطفال ذوي اضطراب التوحد
<b>التواصل</b>	
<ul style="list-style-type: none"> <li>○ يتفحصون وجه الأم.</li> <li>○ يسهل إثارتهم بالأصوات.</li> <li>○ تزداد حصيلتهم اللغوية ويتسع بالتدرج استخدامهم لقواعد اللغة.</li> </ul>	<ul style="list-style-type: none"> <li>○ تجنب التواصل البصري.</li> <li>○ يبدون كما لو كانوا صما أو لا يسمعون.</li> <li>○ تنمو لديهم اللغة في البداية ثم يتوقفون عن الكلام بصورة مفاجئة.</li> </ul>
<b>العلاقات الاجتماعية</b>	
<ul style="list-style-type: none"> <li>○ يبكون عندما تغادر الام الحجرة ويخافون من الغرياء.</li> <li>○ يتضايقون انفعاليا عندما يجوعون أو يحبطون.</li> <li>○ يدركون الوجوه المألوفة والابتسامة.</li> </ul>	<ul style="list-style-type: none"> <li>○ يتصرفون كما لو كانوا لا يدركون مجيء أو ذهاب الآخرين.</li> <li>○ يعتدون بدنيا أو يؤذون الآخرين بدون استفزاز أو تحريض مسبق.</li> <li>○ يتعذر التفاعل معهم. إذ يبدون كما لو كانوا يعيشون في قوقعة.</li> </ul>
<b>استكشاف البيئة.</b>	
<ul style="list-style-type: none"> <li>○ يتحركون أو ينتقلون بسلاسة من موضوع أو من نشاط الى اخر.</li> <li>○ يستخدمون الجسد بوعي للوصول الى الاشياء.</li> <li>○ يستكشفون ويلعبون بالدمى.</li> <li>○ ينشدون اللذة ويتجنبون الألم.</li> </ul>	<ul style="list-style-type: none"> <li>○ يظلون مركزين على نشاط أو موضوع واحد.</li> <li>○ يمارسون أفعال غريبة مثل ارجحة الجسد أو ررفة الايدي بصورة متكررة وشاذة لمدة طويلة.</li> <li>○ يشمون أو يلعبون بالدمى.</li> <li>○ لا يظهرون أي حساسية للحروق أو الكدمات (شدوذ أو قصور عتبة الاحساس بالألم)</li> <li>○ يندمجون في سلوك تشويهي أو إيذاء الذات مثل فقع العين.</li> </ul>

### طبيعة التواصل عند الطفل التوحدي:

يُظهر الأطفال التوحديون صعوبات في كل من التواصل الاستقبالي و التعبيري . ويمثل هذا القصور الكيفي في كل من التواصل اللفظي وغير اللفظي جوهر القصور في اضطراب التوحد ويظهر هذا القصور في عديد من الطرق ابتداء من طفل ليس لديه تواصل على الإطلاق إلى آخر لديه ألفاظ كثيرة لكنه غير قادر على استخدامها أو تفسير لغة الجسد أو الإدراك التام للمظاهر الفعالة الأخرى للتواصل بالآخرين كما يمتد هذا القصور ليشمل مهارات التواصل غير اللفظي و التي تتضمن الانتباه المشترك والتواصل البصري والوضع الجسدي والإيماءات . (Scott, 2000: 212)

فالعديد من الأطفال التوحديين ليس لديهم توقع بأن شخصا ما سوف يحملهم و البعض منهم يتصلب أو ينظر بعيدا عن الشخص عندما يقوم هذا الشخص بعمل علاقة اجتماعية معه. وعلى العكس منهم الأشخاص الذين يوجد لديهم قصور في السمع فهؤلاء الأشخاص لديهم سلوكيات تعويضية مثل الإيماء أو استخدام الانتباه المشترك ليتواصلوا بها . وبعض الأطفال التوحديين الذين لديهم اللغة لديهم قصور في إنتاج حجم ودرجة الصوت والإيقاع أو نغمة الصوت. (Kileen A & Ilensis ,2001:132).

وترى الباحثة أنه حتى نستطيع أن نفهم مدى مشكلات التواصل وكيف يمكن التعامل معها، عمليا فمن الضروري أن ندرك الاختلاف بين اللغة والتواصل. فاللغة يتم تعريفها غالبا على أنها نسق للتواصل فالأطفال غير التوحديين الذين لديهم قصور في اللغة المنطوقة يبذلون أقصى جهدهم ليستعضوا عن ذلك بالتواصل من خلال بدائل مثل الإيماء والمحاكاة بينما الأطفال الذين لديهم اضطراب طيف التوحد هم الفئة الوحيدة التي ربما تتطور لديها مهارات اللغة المنطوقة مثلا وغالبا في غياب القدرة على التواصل بينما الآخرون الذين يفقدون الكلام لا يقومون باستخدام أساليب تعويضية كالإيماء والمحاكاة كما يعانون من صعوبة بالغة في استيعاب هذه المحاولات للتواصل.

### نظريات القصور في التواصل لدى الطفل التوحدي:-

إن استراتيجيات الأطفال الطبيعيين في اكتساب اللغة تعتمد على سلسلة متصلة تبدأ من الكل إلى التحليل وتشتمل الاستراتيجية السابقة على ادراك الصيغة اللغوية (من خلال التقليدات والروتينيات) التي تنتج كوحدات مفردة . بدون تحليل للبنية اللغوية وعدم فهم لكلامهم أنفسهم. والاستراتيجية الأخيرة تشتمل على استخدام الأشكال التي تتبثق من قواعد لغوية أساسية مع كثير من الفهم للبنية والمعنى اللغوي كثير من الفهم للبنية والمعنى اللغوي ولقد امتد هذا التفسير ليشمل اضطراب التوحد فان سيطرة التردد الصوتي لدى الأطفال التوحديين دليل على اتجاههم لنهاية الكل في السلسلة المتصلة من اللغة . فهم يتذكروا ويكرروا مقدار وافر من الكلام لكنها تنفصل إلى قطع

صغيرة ويتم تحليل هذه الأشكال لتنمو أو ليتطور وفق نظام من القواعد . وهذا المدخل الكلى في عملية الجشطلت فينظر إليها نسبيا بالقدرة على إنتاج الكلام اللحني وتراكيب بصرية خاصة بتنظيم الأشياء وحل البازل والمataهات من اللوحات ومهام تصميم المكعبات وهكذا تمثل استراتيجية غير فعالة عندما تستخدم لاكتساب اللغة التي تفسر لتأخير وبطء اكتساب اللغة للأطفال التوحديين.

(Prizant,1987: 42)

ولقد لاحظ Tager & Flusberg (1989) أن المراحل الأولى في نمو التواصل لدى الأطفال التوحديين فيه قصور صعب فهمة خاصة في تكوين الانتباه المشترك والمبادأة وعند تطوير اللغة يوجد عدم تزامن بين الشكل والوظيفة و التي توجد بشكل شاذ لدى الأطفال التوحديين حتى لدى الأطفال الذين لديهم مستوى لغوى مرتفع. كما ناقش كلا منهما العنصر المعروف في كل وظائف التواصل الذى فيه صعوبة لدى الأطفال التوحديين وهو الإخفاق أو الفشل في فهم أن هذه اللغة تستخدم للتأثير والتأثر بالآخرين - وهذا الإخفاق ربما يعكس قصور الفهم المعرفي الذى حدد بواسطة وذلك نتيجة القصور في نظرية العقل . (Mach & Barkely, 1998: 422)

يذكر أن أكثر المناطق صعوبة في اضطراب التوحد يتمثل في الانتباه المشترك الذى يؤدي إلى علاقة مشتركة وهذه العلاقة المشتركة لها القدرة على متابعة ملاحظة نظر الآخرين أو الاتجاه الذى يشار إليه من خلال الإصبع والتعرف على الشيء المشار إليه من خلال الانتباه المشترك ومن خلال النظر لهذا الشيء أو الإشارة إليه ، يكون انتباه الشخص الآخر موجه له . وهذه الطرق الثلاثة تمثل أشكال أساسية لعملية التواصل (Cumine , 2001 :32)

#### العلاقة بين قصور التواصل والمشكلة السلوكية:-

إن العلاقة بين المشكلة السلوكية وقصور التواصل علاقة تبادلية معروفة إلى حد بعيد ودليل واضح حيث يظهر العديد من الأطفال التوحديين الذين لا يستطيعون أداء ما يريدونه من مطالب ورغبات بالطرق المعتادة ، لذلك يلجأون إلى سلوكيات شاذة تؤثر في سلوك الآخرين فى البيئة المحيطة بهم . لذلك فإن تطور نظام التواصل يقلل من اللجوء لمثل هذه المشكلات السلوكية مثل نوبات الغضب - الارتطام بالأرض - إيذاء الذات والعدوان (Jack ،2000: 209)

وتذكر برينا سيجل (Bryna Siegel , 2003) أن نوبات الغضب تظهر نتيجة إحباط الطفل الذى يعرف ما يريد لكن الآخرين لا يعرفون ذلك ولا يفهمون مقاصده أو قراءه عقله ، فنوبات الغضب تأتي من إخفاق الطفل في التعبير عن نفسه بالإيماء أو بالكلام لكى يفهمه الآخرين . وهذه السلوكيات التواصلية غير المألوفة تصبح نشوء لسلسلة من المشكلات السلوكية مثال ذلك : لجوء الطفل للبكاء ربما يزداد هذا السلوك حدة ويتحول إلى نوبات من الغضب الشديد بعد ذلك عندما يستجيب الآخرون

له في البيئة مما يجعل الطفل يلجأ إلى مثل هذه السلوكيات فيلجأ إلى الارتطام في الأرض عندما يريد تحقيق شيئاً مرغوباً له من الوالدين . ولذلك تزداد حدة البكاء والارتطام في الأرض.  
(Siegel , 2003:58)

لذلك ان الاطفال التوحديين يحتاجون إلى القدرة على التواصل مع الآخرين ليعبروا عن حاجاتهم و رغباتهم والاشترك في التفاعلات الاجتماعية وبالطبع فالكلام اللفظي مرغوب بدرجة كبيرة ولكن الأكثر أهمية هي القدرة على أن يتم التواصل بشكل مناسب . كما يمثل إخفاق الطفل في استخدام اللغة أول عرض للتوحد . وبعض الأطفال التوحديين تكون لديهم ثرثرة أو كلام غير مفهوم خلال الثماني شهور الأولى من العمر. ( schopler,1995 ,48 ) ويتكلم كلمة واحدة أو كلمتين خلال 12 اثنى عشر شهرا ربما فجأة يتوقف عن الكلام . وفي عمر السنتين أو الثلاث سنوات من العمر تصبح هذه المشكلة أكثر وضوحا وفي نفس الوقت الذي يستجيب فيه الأطفال ، بنعم أو لا عندما تذكر أسماءهم ، كما يفهمون بعض المفاهيم المجردة الخاصة بالولد أو البنت ويتبعون بعض أساليب الاتصال ، نجد الطفل التوحدي ربما يتكلم كالبيغاء أو لديه قصور تام في الحديث ، وفي عمر المدرسة يظل التواصل اللفظي المشكلة الرئيسية بالإضافة إلى التواصل غير اللفظي.  
(Targ , 2001:29)

ويمثل الكلام مشكلة ثانوية للأطفال ذوي اضطراب التوحد فالتواصل يلعب دورا مهما في حياتنا . فإذا كان لدى الطفل مهارات التواصل استطاع أن يعزز أي طريقة ليتواصل بها بدلا من الإحباط الذي سوف يسيطر عليه كما يستطيع الإقلال من مشاعر القلق الذي قد يواجه نتيجة إخفاقه في التواصل ( Road, 1993:141).

ولهذا يجب أن لا يقتصر الاهتمام على تدريب الأطفال التوحديين على الكلمات والعبارات بل الأهم من ذلك هو حثهم وتشجيعهم على استخدام أساليب بديلة للتواصل لذلك فاستراتيجيات التواصل البديل تكيف الأطفال التوحديين وتمكنهم بأساليب قابلة للتطبيق من استخدام وطلب الأنشطة المرغوبة والاعتراض وعمل اختيارات مناسبة وهذه الاستراتيجيات تشمل لغة الإشارة والتواصل بالصور ووسائل الاتصال الإلكتروني (Scott , 2000:213)

### ثالثا: برنامج التواصل عن طريق تبادل الصور (PECS)

اولا: البرامج الإرشادية:-

تعريف البرنامج :- هو برنامج مخطط منظم في ضوء أسس علمية لتقديم الخدمات الإرشادية المباشرة وغير المباشرة فرديا وجماعيا لجميع من تضمهم المؤسسة بهدف مساعدتهم في تحقيق النمو

السوى والقيام بالاختيار الواعي المتعقل لتحقيق التوافق النفسي داخل المؤسسة وخارجها ويقوم بتخطيطه وبتنفيذه وتقييمه لجنة وفريق من المسؤولين المؤهلين. (زهرا، 2005:499).

وتعرف الباحثة البرنامج على أنه:- عملية منظمة شاملة يتم فيها تحديد مجموعة من الأنشطة والمهارات والخبرات التي قدمت لأمهات الأطفال ذوي التوحد بهدف تنمية مهاراتهم في التواصل مع أطفالهم.

### أسس البرامج الإرشادية:-

يعتمد البرنامج الإرشادي على العديد من الاسس من أهمها:-

الأسس العامة :وتشمل السلوك الانساني والسلوك المكتسب ولكنه يكتسب صفة الثبات النسبي ولكنه مرن وقابل للتعديل كما أن سلوك الفرد والجماعة قابل للتوجيه والارشاد.

الأسس الفلسفية:- وهي الأسس التي تراعي نظرة الانسان إلى الحياة من منطق وأخلاقيات.

الأسس التربوية النفسية:- وتشمل الفروق الفردية ومطالب النمو بين الجنسين.

الأسس الاجتماعية:- وتشمل الاهتمام بالفرد كعضو في جماعة

الأسس الإدارية :- وتشمل التخطيط والتحويل وتنفيذ البرنامج والإشراف والحوافز.

(الزيادي، الخطيب، 2001: 170)

### تخطيط البرامج الإرشادية:-

أول صفة للبرنامج هي التخطيط ومن ثم يجب أن يولى تخطيط البرنامج عناية فائقة ويقوم به لجنة ارشاد، وليس فردا واحدا. ويجب أن يكون تخطيط وتنظيم البرنامج دقيقا على الأسس النفسية والتربوية والادارية وأن ينمو ويتطور وفقا لحاجات الافراد الذين يخطط من أجلهم. ويجب أن يكون تخطيط البرنامج واقعيا وفي حدود الامكانيات المتاحة والممكنة للتحقيق بمعنى أنه في عملية التخطيط يجب البدء من الميسور والموجود والقريب وممارسة الممكن بدلا من فلسفة المستحيل والمثالي وتتلخص خطوات تخطيط البرنامج فيما يلي:-

### تحديد أهداف البرنامج:-

بما يتفق مع الفلسفة العامة والخطة العامة للمكان الذي ينفذ فيه وعلى العموم ففي المدرسة مثلا يخطط البرنامج بحيث تتفق اهدافه مع الاهداف التربوية.

### تحديد الوسائل التربوية والطرق لتحقيق الاهداف:-

وذلك في ضوء الامكانيات المتاحة و امكانية اعضاء فريق الارشاد المتوافرين وامكانيات الاستعانة بمراكز الارشاد النفسي والعيادات النفسية ومركز ارشاد الصحة النفسية في البيئة المحلية ومن ذلك تحديد واعداد وسائل مثل السجلات و الاختبارات والمقاييس.

### تحديد الإمكانيات:-

الموجودة والمطلوبة أي الإمكانيات المتوافرة والإمكانيات الناقصة التي يجب العمل على توفيرها. **تحديد ميزانية البرنامج :-** اللازمة لتنفيذه في ضوء الوسائل والإمكانيات الموجودة والمطلوبة وما يلزم من مختبرات وأجهزة ويجب تحديد نسبة ميزانية البرنامج من الميزانية العامة للمدرسة وتحديد مصادر التمويل. (زهران، 2005: 503-504)

**تحديد الخدمات :-** التي يقدمها البرنامج بحيث تكون مستمرة لا تتوقف وتشمل لكل الأفراد ولكل فرد، ومتكاملة بعضها ببعض.

**تحديد الخطوط العريضة لتنفيذ البرنامج :-** وتتضمن تلك الخطوات الأساسية والأولويات وتحديد البدايات والنهايات والمدى الزمني للتنفيذ وهذا ضروري لتجنب الانزلاق الى خطوط فرعية قد لا تؤدي الى الهدف، ويجب التنسيق بين خطوات التنفيذ وإجراءاته بحيث لا تتعارض.

**تحديد اجراءات تقييم البرنامج بهدف التقييم:-** ويتضمن ذلك إعداد العدة اللازمة لتقييم ومتابعة لإظهار مدى فعالية الوسائل والطرق المتبعة ومدى نجاح البرنامج في تحقيق اهدافه. اتخاذ الاحتياطات لمقابلة المشكلات التي قد تطرأ واتخاذ التدابير اللازمة للتغلب على اي عقبات قد تعترض تنفيذ البرنامج. (المزيني، 2006: 81)

### خدمات البرامج الإرشادية:-

ثمة اتفاق على ان أهم الخدمات التي يقدمها البرنامج وتتضمن:-

- 1- **الخدمات الإرشادية:** تعد هذه الخدمات هي مصدر البرنامج وتتضمن خدمات التوجيه والإرشاد النفسي والتربوي والمهني والفردية والجماعية في إطار نمائي ووقائي وعلاجي.
- 2- **الخدمات النفسية:** تتضمن هذه الخدمات استعدادات الافراد "المسترشدين" والتعرف على قدراتهم وميولهم واتجاهاتهم، لأن من خلال هذا يسهل علينا تشخيص مشاكلهم النفسية التي تحتاج إلى اهتمام مبكر لأجل تقديم الخدمات اللازمة.
- 3- **الخدمات التربوية:-** وتتمثل لدي الطلاب في المدرسة وذلك لضمان حسن توافقيهم النفسي والاجتماعي وتقديم الخدمات المتعلقة بالأفراد المتأخرون دراسيا والفئات المتعدد كذوي الاحتياجات الخاصة والموهوبين ومساعدتهم على تحقيق التوافق الدراسي والنفسي.
- 4- **خدمات اجتماعية:** من خلال تقديم الخدمات النفسية تظهر علاقة الفرد بالأخرين أي تدعيم العلاقة ما بين الطلاب والاسرة وتقديم دفعة تساعدهم في حل مشاكلهم النفسية والدراسية.
- 5- **خدمات التدريب أثناء الخدمة:** وهي الخدمات لجميع العاملين في سلك التوجيه والارشاد وخاصة الجدد منهم تقديم وسائل و فنيات جمع المعلومات ودراسة الحاجة. (الخطيب، 2010: 27)

وتري الباحثة انه في ضوء هذه الأهمية المعطاة للبرامج واهميتها في تعديل السلوك ، ولما كان أهم ما يعاني منه اطفال التوحد هو الاضطراب في التواصل ارتأت الباحثة أن تقدم برنامج التواصل عن طريق تبادل الصور.

ثانيا:- برنامج التواصل عن طريق تبادل الصور

### (picture exchange communication system PECS)

إن العديد من الأطفال التوحديين لديهم مهارات بصرية أكثر قوة من النواحي اللفظية ولذلك يكون التركيز على تدريبهم لمهارات التواصل من خلال الصور للأسباب التالية :

1-الأطفال التوحديين هم يفكرون بطريقة افضل عندما تقدم لهم بطريقة اشكال بصرية بدلا من ان يقال لهم لفظيا. وذلك لان الاستراتيجيات البصرية ذات طبيعة دائمة أي انها لا تختفى بمجرد عرضها. كما يمكن من خلال المزوجة بين الاستراتيجيات البصرية والكلمات المنطوقة ان تساعدهم بصورة افضل على تثبيت الكلمات الملفوطة.

2-لا يعني تعليم الطفل من خلال الصور والوسائل البصرية ان الكلام لن يتطور لديه، فقد ذكر كل من (Bondy, forst (1994 أن 59% من الأطفال التوحديين المشتركين في برنامج التواصل عن طريق تبادل الصور تطور الكلام لديهم واستخدموا الكلام مفردة كما استطاع 30% منهم التواصل باستخدام الكلام والصور (بوزيون،2000: 25)

إن الأسلوب القائم على الصور المرئية مع الأطفال التوحديين يجب أن يكون بغرض تحفيز التواصل أولا ثم بعد ذلك بغرض تكوين معجم من الصور يستطيع الطفل استخدامه بفعالية ان امكن، ولذلك استخدام صور اقرب لتمثيل الصور التي تدور بذهن الطفل لما يريده طبقا للاطار المفهومي المعرفي لأسلوب الصور المرئية ليس هناك قيمة ولا فائدة من الصور الأكثر ابهاما فالصورة تعد بمثابة خطوة على الطريق للنطق.وهو يعرف عالميا باسم (PECS) هذه الورقة قدمت من قبل سكرن عام (1957) يحل فيها السلوك غير اللفظي كإطار لفهم لغة الفعل لدي الطفل التوحدي. سكرن حلل بنقاء العمليات الشفهية، واعطى أمثلة كيف يمكن لهذه التحليلات ان تكون مادة دسمة لتصميم التدريب على نظام التواصل عن طريق تبادل الصور "PECS" من خلال تأطير سكرن.(فورست، 2004: 247).

نظام التواصل عن طريق تبادل الصور PECS هو طريقة مخصصة لتعليم الأطفال والبالغين التوحدين ومن يعانون من صعوبات أخرى في التواصل حتى يخبرونا ماذا يريدون. هو بداية تعليم الطلاب التحول باستقلالية في طلب اشياهم المفضلة. كل طالب يملك كتابه الخاص في التواصل. بروتوكل بيكس تم تطويره كنتيجة لحل المشكلات الابداعي لدي المتعلم.(هورتن وأخرون،2008: 3) PECS يوفر طريقة للأطفال والبالغين الذين يعانون من التوحد ومشكلات التواصل الاخرى حتى يخبرونا ماذا يريدون. وهو يبدأ في تعليم الطالب التسليم المستقل للصورة للبالغ الذي يطلب منه

حاجاته المفضلة. الصور تحفظ في كتاب التواصل الخاص بكل طفل. ويتوقع ان يحمل الطفل كتابه خلال يومه المدرسي. الطفل لاحقا سيتعلم التمييز بين الصور وعمل جمل بسيطة ولاحقا سنراه يعلق على الاشياء والأصوات الممتعة . (Warren & Gladwell : 2,N.D) يعتبر الهدف من PECS هو توفير البداية الوظيفية في نظام الاتصال وزيادة رد العفل العفوي والتلقائي للاتصال وهو استخدم في البداية مع الطلاب الذين لا يبدئون بتقليد الاتصال. وهنا يتعين علينا التفريق بين رموز الاتصال بالصور (PCS) picture Communication Symbols حيث يحتوي على رموز في لوحة او على برنامج الكتروني PECS النظام المطور من قبل لوري فروست Lori Frost وأندرو بوندي Andrew Bondy عام (1994) حيث يحتوي على 6 مراحل ومن المهم الإشارة هنا الى ان ليس جميع الطلاب سيحتاجون المراحل الستة ، عندما يصبحوا مهتمين بالتواصل المتكرر وهنا من الممكن أن يكون مهم تقديم ادلة التواصل عن طريق لوحات او صوت مخرج من اجهزة التواصل.

(Region, 2008: 2)

قال (شارتي وآخرون) نقلا عن باوندي وفراست (Bondy & Frost, 1994) في كتابهما (Picture Exchange Communication System PECS) :- " أنه يساهم بدرجة كبيرة في زيادة التواصل لدي الأطفال التوحدين"

وقد اكتسب نظام PECS هذه الجاذبية والشهرة الواسعة محليا وعالميا مع الاطفال التوحدين لعدة أسباب:

**الاول:** أنه يتطلب القليل من الحركات المعقدة من جانب المتحدث ولا يتطلب من المستمع ان يكون على علم او يألف اللغة المضافة كلغة الإشارة مثلا.

**ثانياً:-** PECS غير مكلف نسبيا مقارنة بغيره من الأنظمة وهو سهل الحمل ومناسب للعديد من الاستخدامات.

**ثالثاً:-** تقارير الحالة اوضحت أنه من خلال نظام PECS يمكن تدريس العديد من المهام والأشياء بسرعة.

باوندي وفورست عام (1994) شرحوا الخطوات لاستخدام نظام PECS للموظفين العاملين في قطار المدرسة في (بيرو) لاستخدامه على مدار خمسة ايام. وبرغم من أنه لم تتجمع مادة رسمية لهذه التجربة إلا أن المدرسة ذكرت خلال ثلاث أشهر على وجه التقريب 74 طفل بدأوا باستخدام بيكس والعديد منهم انتقل الى المرحلة الثانية. أخيرا يمكن القول أن نظام PECS يدمج بين استجابة التواصل الاولية والتفاعل المجدي بين الطفل والبيئة. وما تظهره العديد من تقارير المعلومات المتنوعة أن عدد كبير من الأطفال الذين تعلموا PECS طوروا لغة منطوقة.

(CHRISTY and others ,2002: 214)



مراحل نظام التواصل عن طريق تبادل الصور (PECS):-

### المرحلة الأولى :- مرحلة التبادل الجسدي "The physical exchange"

قبل البدء في التدريب على المرحلة الأولى يجب التعرف من خلال الملاحظة المستمرة للطفل للأشياء التي يريدها من خلال هذه الأشياء يتم تقييم المعزز للطفل، ذلك من خلال وضع قطع صغيرة من المأكولات ولتحديد ايها مفضل لديه من خلال تكرار اخذ الطفل لها والحصول عليها. ثم يجلس الطفل والمدرّب في مواجهة كل منهما الآخر بينهما منضدة ويجلس المدرّب المساعد خلف الطفل او بجواره. يتم وضع صورة للشيء المفضل على المنضدة بين الطفل والمدرّب مع وجود الشيء المفضل نفسه في مجال رؤية الطفل لكنه لا يستطيع ان يحصل عليه. يلاحظ أنه، لا تستخدم المعززات اللفظية اثناء هذه المرحلة من الضروري وجود اثنين من المدرّبين في هذه المرحلة المدرّب الأساسي ومدرّب المحفز ويتمثل دوره في مساعدته جسديا بالتقاط صورة هذا الشيء ووضعها في يد المدرّب المفتوحة. وتهدف هذه المرحلة بشكل نهائي الى :- أن يكون الطفل قادرا على التقاط صورة الشيء المفضل ووضعها في يد المدرّب. (Bondy & Frost, 1994-A : 5)

### المرحلة الثانية:- التلقائية في الطلب Expanding Spontaneity:-

يتم التركيز في هذه المرحلة على تعليم الطفل جلب الصورة من مسافات مختلفة حيث توضع الصورة للشيء المرغوب جدا للطفل على لوحة التواصل يجلس الطفل والمدرّب في مواجهة كل منهما الآخر بينهما طاولة عليها الشيء المحبب للطفل ،

يتم نزع الصورة من لوحة التواصل واعطائها للمدرّب في يده و اذا احتاج الطفل إلى مساعدة جسدية يحصل عليها ويتم تلاشيتها تدريجيا، ويتم شيئا فشيئا زيادة المسافة بين المدرّب و الطفل وذلك لكي يقف الطفل مكانه وينزع الصورة ويذهب بها إلى المدرّب ويضعها في يده ومع استخدام التعزيز اللفظي و إعطاء الطفل الشيء الذي أحضر صورته، وايضا زيادة المسافة بين الطفل و الصورة، تبدأ زيادة المسافة بين الطفل ولوحة التواصل كي يذهب الطفل إلى الصورة ثم يأخذها ويذهب بها إلى المدرّب. نلاحظ أنه لا نستخدم التلقين اللفظي في هذه المرحلة بما أن قدرة الطفل على التمييز بين الصور ليست كافية فيجب استخدام صورة واحدة ويتوقع في نهاية المرحلة أن يذهب الطفل الى لوحة التواصل لينزع الصورة ويذهب بها الى المدرّب ويضع الصورة في يد المدرّب. ( Bondy & Frost, ) (1994-A : 7)

### المرحلة الثالثة: تمييز الصور Pictures Discrimination:-

يجلس الطفل والمدرّب على كرسيين بينهما طاولة كل منهما في مواجهة الآخر ووجود العديد من الصور للأشياء المرغوبة والمناسبة أو اقترانها بالأشياء المناسبة ووجود صور غير مناسبة وغير

مرغوب فيها. تعتبر هذه المرحلة من اهم المراحل في نظام التواصل عن التواصل عن طريق تبادل الصور (PECS) حيث يتعلم خلالها الطفل التمييز بين الصور وذلك من خلال تهيئة البيئة أمام الطفل بحيث يكون الموقف أو المكان مناسب كما توضع على لوحة التواصل صورتين لشيئين إحداهما مناسبة للموقف والأخرى غير مناسبة على الإطلاق فإذا قام الطفل بإعطاء الصورة المناسبة للموقف مثال ذلك جلوس الطفل أمام التلفاز فتكون الصورة المناسبة هي صورة التلفاز فيقوم المدرب ويعطيه الشيء مع تعزيزه. وإذا أعطى الطفل صورة لشيء غير مناسب ( مثل صورة جورب ) وذلك أثناء جلوسه أمام التلفاز فيقوم المدرب بإعطائه الشيء الذي طلبه بدون أي رد فعل اجتماعي و إذا استمر الطفل في إعطاء الصورة غير المناسبة للموقف نقوم بوضع الصورة بجانب الشيء مباشر والمقارنة بينها بشكل يلفت انتباه الطفل. في البداية يستطيع الطفل التمييز بين شيئين أو ثلاثة حيث يوضع شيء واحد أمام المدرب ويوضع على لوحة التواصل صورتان لهذين الشيئين وعندما يحضر الطفل الصورة المطلوبة من بين عدد من الصور يتم تعزيز الطفل و اذا أخفق الطفل يقوم المدرب بتوجيه الطفل للصورة الصحيحة. ويجب أن ننتبه هنا أنه أثناء تعليم الطفل التمييز للصور يجب إعادة ترتيب الصور في مواضع مختلفة حتى لا يتعلم الطفل إزالة الصورة من نفس المكان على المدرب تجنب الإجابة بكلمة لا عندما يقوم الطفل بالاختيار الخطأ للصورة من لوحة التواصل.

يتوقع في نهاية المرحلة أن : يطلب الطفل أشياء مرغوبة من خلال ذهابه إلى لوحة التواصل وينتزع الصورة المرغوبة أو المناسبة من بين مجموعة صور مرتبة والذهاب بها إلى المدرب يعطيه الصورة. (Bondy & Frost, 1994-A : 9)

#### المرحلة الرابعة: بناء الجملة Sentence Structure :-

يتم تثبيت صورة عبارة أنا اريد في الجزء الأيمن من شريط الجملة . وعندما يريد الطفل شيئاً فمن خلال التوجيه الجسدي للطفل يقوم بوضع الصورة على شريط الجملة، بجوار صورة عبارة أنا اريد وبالتدريج يتم إبعاد المدرب المساعد، وعندما يتمكن الطفل من الوصول إلى صورة الشيء المرغوب فيه ووضعه بجوار صورة عبارة أنا اريد . يتم تدريب الطفل على طلب أشياء غير موجودة أمامه. ففي البداية يتم استخدام أو إنشاء محاولات للطفل ليطالب أشياء و الأنشطة غير الموجودة أمامه من خلال وضعها بعيداً عنه بعد ما يكون الطفل قد طلبها و استقبلها و مع الوقت يجب أن يتعلم الطفل أن يطلب أشياء معروفة له لكنها غير موجودة في مجال الرؤية . يتوقع في نهاية المرحلة أن يطلب الطفل أشياء موجودة وأخرى غير موجودة باستخدام عبارة متعددة الكلمات باستخدام الكتاب وانتزاع الصورة أو الرمز أنا أريد وتوضع على شريط الجملة. (Bondy & Frost, 1994-A : 11)

المرحلة الخامسة: الاستجابة إلى السؤال " ماذا تريد:-

تعتبر هذه المرحلة من أسهل المراحل في البرنامج حيث في البداية لا يكون هناك فترة انتظار لإحضار الشيء المفضل للطفل ونزع صورة جملة أنا أريد من لوحة التواصل ، فالمدرّب في نفس الوقت تشير إلى صورة أنا أريد أثناء سؤاله ماذا تريد ؟ فالطفل يجب أن يلتقط صورة أنا أريد ويستكمل الاستبدال تبدأ زيادة الوقت بين الطلب أو التساؤل ماذا تريد ؟ الاشارات إلى صورة أنا أريد . والوقت يزداد حوالى واحد ثانية. وبالتكرار يستطيع الطفل الإجابة على التساؤل ماذا تريد ؟ بدون أي حث أو توجيه. ويتوقع في نهاية المرحلة أن يصبح الطفل قادر على يجيب على سؤال: ماذا تريد؟! ( Bondy & Frost, 1994-A : 15 )

المرحلة السادسة: التعليق التلقائي و الاستجابة :

يعرض شيء مفضل للطفل وفي نفس الوقت يتم طرح التساؤل التالي عليه، ماذا ترى؟! مع الإشارة الى صورة أنا أرى، إذا لم يلتقط الطفل صورة أنا أرى بسرعة ويضعها في المكان الذي توضع فيه يقوم المدرّب بالتوجيه الجسدي للطفل ليفعل ذلك . في البداية توضع صورة أنا أرى في مكانها وينتظر المدرّب خمس ثواني ليرى الطفل ويضع الصورة المناسبة في المكان المخصص بجوار صورة أن أرى ويقول المدرّب " نعم أنت ترى... " ويعطى الطفل تعزيز أو مكافأة ليست مرتبطة بالشيء الذي يراه . ويستمر التدريب . نلاحظ أنه يجب على المدرّب في البداية سؤال الطفل عشوائيا ماذا ترى؟ ماذا تريد؟! اذا كان لدى الطفل صعوبة في التمييز بين الإجابة على السؤالين يتم الاستمرار . نلاحظ أنه تبدأ في هذه المرحلة بتقديم أشياء مفضلة للطفل بدرجة كبيرة حتى يستطيع الطفل التمييز بين الطلب و التعليق. ويتم الاقتران بين التعزيز الملموس و التعزيز الاجتماعي وذلك ليتدرب الطفل على التواصل بتلقائية للمعززات الاجتماعية وبالتدريب يكتفى الطفل بالمعززات الاجتماعية. يتوقع في نهاية المرحلة أن يستخدم الطفل مدى واسع من المفاهيم اللفظية في التواصل حيث يستطيع الإجابة على سؤال ماذا ترى؟! ( Bondy & Frost, 1994-A : 18 )

ويمكننا القول أنه لا ينتهي التدريب من خلال نظام التواصل عن طريق تبادل الصور PECS، بإنهاء المراحل الست السابقة بل يضاف إليها مفاهيم لغوية تشمل مثلا الكلمة وعكسها مثال ذلك صغير . كبير، وأفعال مختلفة مثل يرمى أو يقذف كذلك الاستجابة المختلفة بنعم أو لا من خلال الإجابة على التساؤلات مثل هل هذا ....؟ هل أنت تريد؟ ومن المتوقع تطور الكلام من خلال أساليب التواصل غير اللفظي يمكن إدراكها بالنسبة للأطفال الأصغر سنا ( Scott, et al., 2000, 236 )

# الفصل الثالث

## الدراسات السابقة

- أولاً: الدراسات التي تناولت فئة التوحد في جوانب مختلفة.
- ثانياً: الدراسات التي تناولت موضوع التواصل.
- ثالثاً: الدراسات التي تناولت نظام التواصل عن طريق تبادل الصور (PECS)
- رابعاً: تعقيب على الدراسات السابقة.

## الفصل الثالث

### الدراسات السابقة

#### مقدمة:

يتناول هذا الفصل الدراسات السابقة العربية والأجنبية التي تناولت موضوع التوحد وموضوع التواصل، كما يتناول هذا الفصل تعليق الباحثة على الدراسات السابقة التي تناولت موضوع الدراسة، وأوجه الاستفادة من الدراسات السابقة، وأوجه التميز عن الدراسات السابقة وهنا اشتملت الدراسات السابقة إلى دراسات اهتمت بموضوع التوحد، ودراسات اهتمت بموضوع التواصل، ودراسات تحدثت حول أطفال وامهات التوحد.

#### أولاً: الدراسات التي تناولت موضوع التوحد:

##### الدراسات العربية:-

#### 1)دراسة قطب (2013)

بعنوان: " برنامج إرشاد الكتروني في تطوير تصميم الخطة التربوية الفردية من قبل أمهات أطفال التوحد في مرحلة التدخل المبكر واثر ذلك على أداء الطفل"

هدفت الدراسة إلى الكشف عن فاعلية برنامج الإرشاد الالكتروني ودعمه لأمهات أطفال التوحد في تصميم خطة تربوية فردية والتي تقابل الحاجات التدريبية الفعلية لأبنائهن التوحديين وتحديد مدى الأثر الذي ينعكس على أداء الطفل التوحدي في كل من جوانب السلوك التكيفي و الأداء العقلي، تكونت عينة الدراسة من (12) من أمهات التوحد التحق أبناءهن ببرامج التدخل المبكر. كان منهج الدراسة المنهج شبه التجريبي وقد طبقت الباحثة أدوات عديدة مثل: قائمة المعايير الإكلينيكية للكشف عن اضطراب طيف التوحد من إعداد عزة الغامدي (2003)، مقياس شبلر لتقدير سلوك الطفل التوحدي تعريب الشمري والسرطاوي (2002) ومقياس السلوك التكيفي للعنبي (2004) ومقياس الذكاء لجودارد وقائمة تقدير كفاءة الخطة التربوية الفردية (إعداد الباحثة) ومنهج مهارات التدخل المبكر وبرنامج الإرشاد الالكتروني (إعداد الباحثة). وللوصول إلى نتائج الدراسة استخدمت أسلوب مان-ويتني Mann-Whitney واختبار ويلكوكسون Wilcoxon واختبار كروسكال والس - kruskal wallis الإحصائية. توصلت الدراسة لعدة نتائج أهمها: فاعلية برنامج الإرشاد الالكتروني في تطوير تصميم الخطة التربوية الفردية من قبل والدة الطفل التوحدي في المجموعات الثلاثة بفارق سجل لصالح المجموعة الخارجية والمجموعة التجريبية على التوالي وفي ذلك دلالة لأثر البرنامج الايجابي كما سجل أطفال التوحد في المجموعة التجريبية تحسن في جوانب السلوك التكيفي.

2) دراسة الزهراني (2013):-

بعنوان:- "فاعلية استخدام برنامج سلوكي لخفض مظاهر العجز في التفاعل الاجتماعي لدي عينة من فئة التوحد البالغين."

هدفت الدراسة إلى الكشف عن فاعلية الاستجابة لبرنامج سلوكي لخفض مظاهر العجز في التفاعل الاجتماعي لدى عينة من فئة التوحد البالغين من خلال تنمية الاستجابات الايجابية في سلوك أطفال التوحد. شملت عينة الدراسة 10 حالات ذكور موزعة 5 حالات مجموعة ضابطة و 5 حالات مجموعة تجريبية تمتد أعمارهم الزمنية بين 13-18 سنة كما ان درجات ذكائهم امتدت بين 52-68 درجة على مقياس جودارد ، استخدم الباحث أدوات عديدة في الدراسة مثل ( قائمة الطفل التوحدي إعداد عبد الرحيم 1999م، مقياس جودارد المعدل من لوحة سيجان و مقياس مظاهر العجز في التفاعل الاجتماعي لأطفال التوحد إعداد عزة الغامدى (2002م) برنامج سلوكي من تصميم الباحث.) وتوصلت الدراسة إلى عدة نتائج من أهمها: توجد فروق دالة إحصائية بين متوسطات رتب درجات القياس القبلي و البعدي في مظاهر العجز في التفاعل الاجتماعي (بعد التواصل بعد العلاقات الاجتماعية لدى العينة التجريبية لصالح القياس البعدي).

3) دراسة الخميسي (2011):-

بعنوان: "الضغوط الأسرية كما يدركها اباء وامهات الاطفال والمراهقين التوحدين"

هدفت الدراسة الحالية الى الكشف عن اشكال الضغوط التي تتعرض لها اسر الاشخاص التوحدين وكذلك الفروق بين هذه الضغوط بين اسر الأطفال والمراهقين التوحدين،

وقد تكونت عينة الدراسة من (54) أب وأم لعدد (49) من الأطفال والمراهقين التوحدين في مدراس ومراكز التوحد والتربية الخاصة بمدينة جدة بالمملكة العربية السعودية وقد قام الباحث ببناء مقياس الضغوط الأسرية كما يدركها الوالدين وهو مكون من (80) عبارة موزعين على ستة اشكال للضغوط. أظهرت نتائج الدراسة أن كلا من الضغوط المتعلقة بنقص المعلومات والضغوط الناتجة عن خصائص الابن هو اكثر الضغوط التي تعاني منها الأسر الأطفال والمراهقين التوحدين، في حين أن أسر المراهقين التوحدين لديهم يعانون أكثر من اسر الأطفال التوحدين في كل من الضغوط النفسية والضغوط المنزلية والضغوط المتعلقة بخصائص الطفل في حين لم توجد فروق بين المجموعتين في الضغوط المتعلقة بنقص المعلومات والضغوط المالية.

4) دراسة المبارك (2010):-

بعنوان:- " اتجاهات معلمي المدارس الابتدائية العادية الملحق بها أطفال توحديون نحو دمج الطلاب التوحديين بمدارس البنين بالمنطقة الشرقية بالسعودية"

هدفت الدراسة الى تعرف اتجاهات معلمي المدارس الابتدائية العادية الملحق بها اطفال توحديون نحو دمج الاطفال التوحديون بسيطي و متوسطي الاعاقة في التوحد في المدارس العادية الحكومية للبنين وتحديد مدى اختلاف اتجاهات المعلمين. استخدم الباحث المنهج الوصفي المسحي للإجابة عن اسئلة الدراسة، فقد صم اداة للدراسة حيث بلغ عدد بنودها بعد التحكيم 31 بندا وصم الاستبيان وفقا (لطريقة ليكارت) على خمسة مستويات وتأكد من صدقها وثباتها وتمت المعالجة الاحصائية باستخدام برنامج SPSS لحساب التكرارات والنسب المئوية لحساب التكرارات والنسب المئوية لوصف عينة الدراسة وتوزيع افرادها وفق لمتغيرات الدارسة والمتوسطات والانحرافات المعيارية لتحديد نمط الاتجاهات ومعامل ارتباط بيرسون وكرنبا خالفا لتحديد معامل ثبات اداة الدراسة واختبار independent symbol test لحساب قيمة t بين مجموعتين ومستوى الدلالة الاحصائية وتحليل التباين الاحادي ANOVA لاختبار الدلالة الاحصائية لمدى الفروق في الاتجاهات باختلاف متغيرات الدراسة. توصلت الى النتائج التالية اتجاهات المعلمين ايجابية من حيث الكلية على الاستبيان نحو دمج الاطفال التوحدين بسيطي ومتوسطي الاعاقة في التوحد بالمدارس الابتدائية العادية الملحق بها اطفال توحدين بشكل عام إلا أن اجاباتهم على بنود الاستبانة الخاصة بالدمج داخل الفصول العادية كانت سلبية.

5) دراسة الزراع (2010)

بعنوان: "دراسة مؤشرات ضبط الجودة في البرامج التربوية للأطفال التوحديين ودرجة انطباقها على مركز الأطفال التوحديين في المملكة العربية السعودية"

هدفت الدراسة إلى بناء مؤشرات ضبط الجودة في البرامج التربوية للأطفال التوحديين وتحديد درجة انطباقها على مراكز الأطفال التوحديين في المملكة العربية السعودية، تكونت عينة الدراسة من (20) مركزا من مراكز الأطفال التوحديين الحكومية التي تقدم خدماتها للأطفال التوحديين الذكور بحيث مثلت مختلف من مناطق المملكة وتنوع البرامج (معهد وبرنامج دمج)، أما الإجراءات فكانت لجمع البيانات تم بناء مقاييس مؤشرات ضبط الجودة في البرامج التربوية للأطفال التوحديين بعد التوصل إلى العناصر الأساسية لهذه المؤشرات وتكون المقياس من (175) مؤشرا رئيسيا و(107) مؤشرا فرعيًا هذا وقد تم التوصل إلى دلالات صدق وثبات للمقياس برزت استخدامه، وكانت أهم النتائج التي توصلت لها الدراسة:- هناك مؤشرات لعنصرين من عناصر ضبط الجودة انطبقت بدرجة عالية هي مؤشرات عنصر "البرنامج التربوي الفردي والخطة التعليمية الفردية" بمتوسط (0.84) ومؤشرات

عنصر " تحليل السلوك التطبيقي تعديل السلوك" بمتوسط (0.80) وكانت اقل المؤشرات انطباقا هي عنصر مشاركة ودعم وتمكين الأسر إذ كان المتوسط (0.33).

(6) دراسة الهبيي (2009):-

بعنوان: "فاعلية برنامج إرشادي لتنمية الوعي الغذائي لأمهات مشرفات أطفال التوحد"

هدفت الدراسة إلى التعرف على المشكلات الغذائية التي تواجه الأمهات والمشرفات في تغذية أطفال التوحد. ايجاد حلول بسيطة للمشكلات الغذائية التي تواجه أمهات ومشرفات التوحد، التعرف على فاعلية البرنامج الإرشادي في تنمية قدرة الأمهات والمشرفات في تخطيط وجبات غذائية مناسبة لحالة الأطفال المصابين قبل وبعد البرنامج الإرشادي. استخدم البحث المنهج الوصفي والتجريبي، وقسمت عينة البحث إلى قسمين بلغ عددها قبل تطبيق البرنامج (75) أم و(68) مشرفة وبعد تطبيق البرنامج (29) أم و(29) مشرفة. تم استخدام الاستبانة والبرنامج الإرشادي وقد تم تحليل بيانات الدراسة لمعرفة الوعي الغذائي والأغذية المفضلة لطفل التوحد، وخلصت الباحثة الى عدة نتائج أهمها انخفاض الوعي الغذائي للأمهات والمشرفات وارتبط ذلك بالمستوى التعليمي لهن في حين اظهر البرنامج فاعليته في رفع الوعي الغذائي من المنخفض إلى المتوسط وبفروق دالة إحصائيا عند مستوى احتمالية أقل من (0.01).

(7) دراسة بيومي (2008)

بعنوان:-"فاعلية برنامج تدريبي لتنمية بعض مهارات العناية بالذات لدى الأطفال التوحديين ."

هدفت الدراسة إلى قياس مدى فاعلية البرنامج التدريبي في تنمية مهارات العناية بالذات لدى الأطفال التوحديين. تكونت عينة الدراسة من 12 طفل من الأطفال التوحديين الذين تتراوح أعمارهم الزمنية بين 9-12 سنة وقد تم تقسيمهم إلى مجموعتين احدهما كانت المجموعة الضابطة 6 أطفال ، الأخرى كانت المجموعة التجريبية. استخدمت الباحثة في الدراسة المنهج التجريبي، وكانت أدوات الدراسة (قائمة لمعرفة أصعب مهارات العناية بالذات لدى الأطفال التوحديين ،استمارة لمعرفة أنواع المعززات المحببة للطفل التوحدي، استمارة لجمع البيانات الشخصية للطفل التوحدي، مقياس مهارات العناية بالذات للأطفال التوحديين، برنامج تدريبي لتنمية بعض مهارات العناية بالذات للأطفال التوحديين، وجميعها إعداد الباحثة، مقياس

(ستانفرد بينيه للذكاء) الصورة الرابعة تعريب لويس مليكة 1998،استمارة تقدير المستوى الاجتماعي والاقتصادي للأسرة المصرية إعداد عبد العزيز الشخص (2006) واستخدمت أسلوب مان وتني لتقدير دالة الفروق بين المجموعات المرتبطة، اختبار ولكوكسن لتقدير دلالة الفروق بين المجموعات غير المرتبطة. استخلصت الدراسة عدة نتائج أهمها أنه: توجد فروق ذات دلالة إحصائية بين



متوسطي رتب درجات أفراد المجموعة التجريبية على أبعاد مقياس مهارات العناية بالذات ومجموع الأبعاد في القياسين القبلي و البعدي وذلك لصالح البعدي.

(8) دراسة غزال (2007):-

بعنوان: "فاعلية برنامج تدريبي في تنمية المهارات الاجتماعية لدى عينة من الأطفال التوحدين في مدينة عمان"

هدفت الدراسة الحالية إلى اختبار فعالية برنامج تدريبي لتطوير المهارات الاجتماعية لدى عينة من أطفال التوحد في مدينة عمان وقد تألفت عينة الدراسة من مجموعتين تجريبية وضابطة وتألفت كل منهما من (10) أطفال ذكور يعانون من التوحد تراوحت أعمارهم بين (5-9) سنوات و للإجابة على أسئلة الدراسة قام الباحث بتطوير قائمة تقدير التفاعلات الاجتماعية لأطفال التوحد.. واستخدم لمعالجة أسئلة الدراسة المتوسطات الحسابية والانحرافات المعيارية لدرجات المجموعتين التجريبية والضابطة إلى جانب استخدام أسلوب تحليل التباين المشترك. وتلخصت نتائج الدراسة في عدة نقاط أهمها:- وجود فروق ذات دلالة إحصائية عند مستوى دلالة (0.05) في المهارات الاجتماعية بين أفراد المجموعة التجريبية والمجموعة الضابطة على القياس البعدي لصالح أفراد المجموعة التجريبية.

(9) دراسة حسن (2004):-

بعنوان: "فعالية التدخل المبكر المكثف في تحسين السلوك التكيفي للأطفال التوحدين باستخدام التحليل التطبيقي للسلوك"

هدفت الدراسة الى التعرف على فعالية التدخل المبكر المكثف في تحسين السلوك التكيفي للأطفال التوحدين باستخدام التحليل التطبيقي للسلوك، وضعت العينة ثمانية اطفال توحدين ممن ينطبق عليهم سبعة بنود على الأقل من تلك التي يتضمنها المقياس التشخيصي المستخدم، تتراوح أعمارهم ما 40-70 شهر او نسبة الذكاء بين 57-78 وجميعهم من مستوى اقتصادي اجتماعي ثقافي مرتفع وتم تقسيمهم الى مجموعتين متساويتين في العدد أحدهما التجريبية الأولى وهي التي تعرض التدخل المبكر المكثف لمدة 40 ساعة أسبوعيا و المجموعة الأخرى التجريبية الثانية والتي تعرض التدخل لمدة 10 ساعات أسبوعيا وتم استخدام مقياس جوارر للذكاء مقياس الطفل التوحدي الذي أعدته الباحثة ومقياس السلوك التكيفي للأطفال الذي أعده عبد الشخص 1992 إلى جانب برنامج التدخل المبكر المكثف الذي أعدته الباحثة وطبقته على أعضاء المجموعة التجريبية الأولى وأسفرت الدراسة عن عدة نتائج أهمها:- توجد فروق ذات دلالة إحصائية بين متوسط رتب درجات المجموعتين التجريبية والضابطة في السلوك التكيفي وإبعاده في القياس البعدي لصالح المجموعة التجريبية.

10)دراسة بخش (2002):-

بعنوان: "فعالية برنامج تدريبي لتنمية مهارات التفاعل الاجتماعي في خفض السلوك العدواني لدى الأطفال التوحديين"

هدفت الدراسة إلى التحقق من مدى فعالية البرنامج السلوكي التدريبي لتنمية مهارات التفاعل الاجتماعي في خفض السلوك العدواني لدى عينة من الأطفال التوحديين بمركز أمل للإنماء الفكري بجدة ،كان قوام العينة 24 طفلة ممن ينطبق عليهم 24 بندا على الأقل من مقياس الطفل التوحدي الذي أعده عادل عبد الله في ضوء DSM-IV تتراوح أعمارهم ما بين 7-14 سنة ونسبة ذكاؤهم بين 55- 68 وجمعهم من مستوى اجتماعي اقتصادي متوسط مقسمين الى مجموعتين متساويتين في العدد تتألف كل مجموعة من 12 طفلا إحداهما تجريبية أما الأخرى فكانت ضابطة ثم استخدام مقياس جوارر للذكاء ، مقياس الطفل التوحدي من إعداد عادل عبد الله محمد 2002 ، مقياس المستوى الاقتصادي الاجتماعي من إعداد الشخص 1995 و مقياس السلوك العدواني لدى الأطفال المتخلفين عقليا من إعداد دببس (1997) وتوصلت الدراسة إلى عدة نتائج أهمها:- (توجد فروق دالة إحصائية بين متوسط درجات المجموعتين التجريبية و الضابطة في قياس بعدي السلوك العدواني وإبعاده في اتجاه الأفضل لصالح المجموعة التجريبية)

1- الدراسات الاجنبية:-

1)دراسة Coon & Miguel (2012) :-

بعنوان: " دور التعرض المتزايد لنقل المثير والضابط"

هدفت هذه الدراسة لفحص الزيادة المبرمجة للتعرض للمثيرات الخاصة سينتج زيادة متطابقة في معدل اكتساب الاستجابة الشفوية التخاطبية لقد تم مقارنة معدل اكتساب الاستجابة الشفوية التخاطبية ، لدي 4 اطفال في نفس سن النمو يعانون من اضطراب التوحد( مرحلة ما قبل المدرسة) وقد تم تعريض الطلاب لنوعين من اساليب التعليم (Tact-echoic) و التي تستخدم المادة في تعليم الاستجابات التخاطبية، وقد استخدم اسلوب المثير لجميع المشاركين لتعليم الاستجابات التخاطبية ، وقد تطلب هذا الاسلوب محاولات تعليمية اقل لتعليم استجابات تخاطبيه جديدة من تلك التي كانت تستخدم من قبل وقد فسرت النتائج في ضوء تاريخ التعزيز لدي الطفل في تعلم الاستجابات التخاطبية.

2)دراسة Bouxsein (2011):-

بعنوان: "تقييم اثر منع الاستجابة واعادة توجيهها على النمذجة اللفظية لأطفال يعانون من التوحد"

تهدف الدراسة الى تقييم اثر منع الاستجابة واعادة توجيهها على النمذجة اللفظية لأطفال يعانون من التوحد، كانت عينة الدراسة طفلين عانا من التوحد ، تم الاستناد على افتراض ان المهمات غير اللفظية ربما تؤدي الى تأثيرات علاجية مماثلة، كان تبنت الدراسة الاسلوب التجريبي حيث وسعت من

خلال تضمين قياسا للزمن المستخدم في العلاج من خلال وضع اجراءات لتسهيل تعميم تقليل السلوك ومن خلال ايضا تصميم الصدق الاجتماعي، تم استخدام عدة ادوات لجمع معلومات عن الوظيفة الممكنة للنمذجة اللفظية للمشاركين.

مثل مقابلة تقييم وظيفي وقياس الدافعية اظهرت النتائج ان وقف الاستجابة واعادة توجيهها كان فعالا في تقليل النمذجة اللفظية.

### 3) دراسة Rispoli (2011) :-

بعنوان: " اثر عمليات اثاره الدافعية على السلوك المشكل وعلى الاندماج الاكاديمي لدى طالبين يعانين من التوحد "

تهدف الدراسة الحالية الى تناول اثر عمليات اثاره الدافعية على السلوك المشكل وعلى الاندماج الاكاديمي لدى طالبين يعانين من التوحد، تم تطبيق جلسات على عدة فترات تعرض لها المشاركون لفقرات او بنود ارتبطت وظيفيا بسلوكهم المشكل، تم اجراء تحليل وظيفي للطالبين المشاركين في الدراسة ، استخدمت الدراسة الاسلوب التجريبي حيث تم تعرض المشاركون لإحدى الحالتين تعرض مسبق للبنود ، عدم تعرض مسبق وقد كان كل من مجرى التجربة والملاحظين والمشاركين من يحضر جلسات التعرض المسبق خلال الجلسات، كانت مقتنيات الصف موجودة في الغرفة وكان بإمكان المشاركين الوصول الى الاشياء المفضلة لديهما وهذه الاشياء كان مدرسيهما قد ذكر أنها ارتبطت بسلوكهم المشكل في الصف وبالتالي قيمت في مقياس التفضيل المزدوج خلال الجلسات قام الملاحظون بجمع معلومات حول رفض المشاركين لكل بند من هذه البنود، ان تزويد المشاركين بهذه البنود قد قلل من قيمتها خلال الجلسات الصيفية ، توصلت الدراسة الى عدة نتائج اهمها أن التدخل مع الأطفال ادي الى تقليل ظهور السلوك المشكل المرتبط مسبقا بالحصول ،ان الحصول المسبق على هذه البنود ربما يؤدي الى مستويات منخفضة للسلوك المشكل ومستويات اعلى للاندماج الاكاديمي خلال التعلم الصفي.

### 4) دراسة Dawson & others (2010) :-

" بعنوان تجربة عشوائية مضبوطة تبحث معوقات التي تواجه اطفال التوحد والبدائية المبكرة لنموذج ويننفر "

تهدف الدراسة الى تطبيق تجربة عشوائية مضبوطة لتقييم كيفية البداية المبكرة لنموذج ويننفر والتطور الشامل للتدخل السلوكي المبكر من اجل تعزيز انتاج الاطفال المصابين بمرض التوحد، تكونت عينة الدراسة من 48 طفل مشخصين بمرض التوحد من 3-18 سنة فقد تم توزيع اعمارهم عشوائيا على مجموعة واحدة من مجموعتين الاولى تم فيها التدخل المبكر المكثف في البداية المبكرة لنموذج ويننفر والذي يعتمد على مبادئ التحليل السلوكي وتطبيقها والأخرى لم يتم عمل تدخل لها . توصلت الدراسة

الى عدة نتائج اهمها مقارنة بالأطفال الذين تعرضوا الى تدخل سلوكي مبكر ومكثف اظهروا تحسنا مهما في الذكاء والسلوك التكيفي وكذلك تشخيص التوحد،

**5)دراسة (Howlin & others (2009):-**

**بعنوان:-** "مراجعة منظمة لأثر التدخل السلوكي المبكر و المكثف على الأطفال المصابين بالتوحد." تهدف الدراسة الى دراسة اثر التدخل السلوكي المبكر والمكثف لدى الأطفال المصابين باضطراب التوحد، بلغت عينة الدراسة 11 طفل من اطفال التوحد، استخدمت الدراسة المنهج التجريبي. حيث تم أخذ عينتان عشوائيتان تم التحكم فيها على مستوى المجموعة توصلت الدراسة الى أن التدخل السلوكي المبكر و المكثف لدي الاطفال التوحديين الى نتائج متطورة مقارنة بالمجموعات الاخرى وعلى المستوى الفردي هناك تنوع ملحوظ في النتائج لهذه المراجعة تزودنا بفاعلية (IBI) لبعض وليس لجميع اطفال التوحد في سن ما قبل المدرسة. هناك 641دراسة قابلت نتائج البحث، قمنا باستقصاء الدراسات التي فيها العينة بوضوح بعيد عن الدراسة ، إذا كانت الحالة فردية أو لسلسلة حالات بدون مجموعة مقارنة ودراسات مركزة على سلوكيات خاصة ( مشاكل النوم- السلوكيات المتحدية) تم مراجعة ملخص الأبحاث ما اذا كانت مراجعة ABA/EIBI مع مشاركين مصابين بالتوحد، نحن مبدئيا وجدنا 37 ورقة بحث مقابلة للمعايير 8 منها مراجعات لأبحاث لدراسات منشورة مسبقا و5 منها كانت من دون استخدام التدخل المبكر المكثف والأخرى خليط 11 دراسة لم تسجل مستوى ذكاء اوى مجموعة مقارنة او لديها اقل عدد من المشاركين 13 دراسة قابلت جميع المعايير النهائية.

**6) دراسة (yoder & stone (2006):-**

**بعنوان:** "مقارنة عشوائية لأثر محاولتي تدخل للتخاطب في مرحلة ما قبل اللغة واثرها على اكتساب التخاطب المنطوق في مرحلة ما قبل المدرسة مع اطفال التوحد." هدفت هذه الدراسة الى دراسة فعالية طريقتين للتدخل التخاطبي (التعلم الإيجابي وما قبل اللغة وطريقة التخاطب في تبادل الصور)، واثره على الكلام عند 36 طالب في مرحلة ما قبل المدرسة من اطفال التوحد ، كانت المجموعة عشوائية استمرت كل طريقة لمدة 6 اشهر وقد كانت طريقة تقييم التخاطب اللفظي من خلال اختيار عام قبل العلاج وبعد العلاج واستمرت مرحلة المتابعة 6 اشهر اخرى قبل العلاج وبعد العلاج واستمرت مرحلة المتابعة 6 اشهر اخرى. توصلت الدراسة الى عدة نتائج اهمها أن نظام التواصل عن طريق تبادل الصور(PESC) كان اكثر نجاحا من RPMT في زيادة عدد الافعال التلقائية وزيادة عدد الكلمات المستخدمة في التخاطب اللفظي في مرحلة ما بعد العلاج مع الاخذ بعين الاعتبار معدل النمو في مراحل القياس الثلاثة.

7) دراسة Tamlynn & Graupner (2005):-

بعنوان: "العلاج المكثف لسلوك اطفال التوحد نتائج ومؤشرات تنبؤية لمدة اربع سنين".  
هدفت الدراسة الى قياس أثر العلاج المكثف لسلوم اطفال التوحد، كانت عينة الدراسة 24 طفل يعانون من التوحد وخضعوا لبرنامج العلاج المكثف المبكر في UCLA عيادة او لدي الوالدين الذي تلقوا ساعات مكثفة ولكن بإشراف اقل من مشرفين مؤهلين وبعد علاج دام 4 سنوات تضمن الادراك، اللغة ومقاييس تكيف ومقاييس اجتماعية ومقاييس اكايدمية كانت متماثلة للمجموعتين، بعد دمج المجموعتين تبين أن 48% من الاطفال اظهروا تعلم سريع وحققوا علاقات متوسطة بعد العلاج وفي سن السابعة تمكنوا من الاندماج في التعلم العادي المنتظم وقد كان قياس النتائج من خلال افضل مؤشرات وهي التقليد ، اللغة الاستجابات الاجتماعية، وهذه النتائج كانت متطابقة مع نتائج الدراسات السابقة وتقارير المدربين والملاحظين في تقريرهم.

8) دراسة lorimer & others (2002):

بعنوان: "استخدام القصص الاجتماعية كسلوك وقائي في بيئة المنزل لدى طفل التوحد".  
هدفت الدراسة لدراسة فعالية استخدام القصص الاجتماعية في محيط المنزل لتخفيض المثيرات المنذرة بنوبات الغضب لطفل توحد في الخامسة من عمره وقد استخدمت نموذج ABAB وقد استخدمت قصتان اجتماعيتان وتم الانسحاب عند استخدام واجراء مسجل من المسجل والذي يتقاطع مع التعبير اللفظي والذي اعتمد كمنذر مؤشر لنوبة غضب ، وقد اكتشف المقلوبات انخفاض في تقاطع التعبير اللفظي مع نوبة الغضب عند سرد القصص (الحكايات) الاجتماعية ، وقد زادت هذه السلوكيات (نوبات الغضب) عند سحب الحكايات.

9) دراسة Escalona & others (2002):-

بعنوان: "اثر التقليد على السلوك الاجتماعي لأطفال التوحد".  
هدفت الدراسة الى معرفة تأثيرات التقليد على السلوك الاجتماعي لأطفال التوحد وقد تكونت عينة الدراسة من (20) طفل توحد من بينهم (12) ذكر و(8) اناث تراوحت اعمارهم ما بين (3-7) سنوات تم تقسيمهم عشوائيا الى مجموعتين متجانستين في العمر والجنس، تكونت المجموعة الاولى من (10) أطفال يقومون بدور التقليد، أما المجموعة الثانية فتكونت من (10) اطفال كمجموعة تفاعل، توصلت الدراسة الى عدة نتائج اهمها فعالية البرنامج التدريب في تطوير مهارة التقليد لدي الاطفال التوحديين حيث يعد طريقة فعالة لتسهيل القيام ببعض انماط السلوم الاجتماعي الاقتراب من الاشخاص الاخرين ومحاولة لمسهم والنظر اليهم والتحرك باتجاههم.

10)دراسة Scotland (2000) :-

بعنوان: " أثر برامج التدخل المبكر في تحسين مهارات التواصل في مرحلة ما قبل اللغة وخفض بعض انماط السلوك الاجتماعي غير المناسبة."

هدفت الدراسة الى معرفة اثر برامج التدخل المبكر في تحسين مهارات التواصل في مرحلة ما قبل اللغة وخفض بعض انماط السلوك الاجتماعي غير المناسبة كالإثارة الذاتية لدي عينة من اطفال التوحد غير الناطقين، وبلغت العينة (87) طفل ممن هم اقل من (10) سنوات ، وذلك عن طريق استخدام التقييم والتركيب ، والتدخل المبكر ، التدخل المكثف وقد تم بناء اداة لتقييم التحسن الذي يحرزه الاطفال في قدرتهم على التواصل بمتابعة ادائهم على أنشطة البرنامج التي تضمنت مواقف الحياة اليومية للتواصل كالتواصل الجسدي ، التعاون ، اللعب، الاستماع ، الاستيعاب اللفظي وقد اسعرت النتائج عن اهمية التدخل المبكر في تطوير مهارات التواصل ما قبل اللغة اضافة الى احسن قدرة الاطفال على التواصل بأنشطة الحياة اليومية.

ثانياً: الدراسات التي تناولت موضوع التواصل:

1) دراسة علي (2013):-

بعنوان:- " فاعلية برنامج تدريبي لتنمية السلوكيات غير اللفظية لدى عينة من الاطفال التوحديين." هدفت الدراسة الحالية الى:- التحقق من فاعلية برنامج تدريبي لتنمية السلوكيات غير اللفظية لدي عينة مكونة من (8) اطفال توحديين من الذين تراوحت أعمارهم بين (4-8) سنوات وللتحقق من فرضيات الدراسة قام الباحث ببناء قائمة لتقدير السلوكيات غير اللفظية مؤلفة من (27) بندا موزعة على اربعة ابعاد هي: التركيز والانتباه والتعبيرات الانفعالية ، التواصل الارشادي والتقليد، الايماءات والاوزاع الجسدية بعد ان استخرجت لها دلالات الصدق والثبات المناسبة كما استخدم الباحث كلا من مقياس تقدير التوحد الطفولي (CARS) وقائمة السلوك التوحدي (ABC) بهدف تحليل تجانس العينة. اشارت نتائج الدراسة الى فاعلية البرنامج التدريبي في تنمية السلوكيات غير اللفظية المستهدفة عند الاطفال التوحديين عينة البحث بدرجات متفاوتة كان اكثرها في بعد التركيز والانتباه واقلها في بعد الايماءات والاوزاع الجسدية.

2) دراسة الغصاونة والشрман (2013):-

بعنوان: " بناء برنامج تدريبي قائم على طريقة ماكتون لتنمية التواصل غير اللفظي لدي الاطفال التوحديين في محافظة الطائف"

هدفت هذه الدراسة الى بناء برنامج تدريبي قائم على طريقة ماكتون لتنمية التواصل غير اللفظي لدي الاطفال التوحديين بمعهد التربية الفكرية في مدينة الطائف، تكونت عينة الدراسة من 16 طفل تم تقسيمهم الى مجموعتين احدهما مجموعة تجريبية تكونت من ( 8 اطفال) ،الاخرى مجموعة ضابطة

وتكونت من (8 اطفال) كانت ادوات الدراسة كما يلي:- مقياس التواصل غير اللفظي من اعداد الباحث. البرنامج التدريبي القائم على طريقة ماكتون وكانت نتائج الدراسة كما يلي:- لا توجد فروق بين متوسط رتب المجموعة التجريبية الضابطة في القياس القبلي على مقياس التواصل غير اللفظي. توجد فروق بين متوسط رتب المجموعة التجريبية والمجموعة الضابطة لصالح المجموعة التجريبية.

### 3)دراسة عويجان (2012):-

بعنوان:- "فاعلية برنامج تدريبي في تنمية مهارات التواصل غير اللفظي لدى الاطفال التوحدين". هدفت الدراسة الحالية الى التحقق من فاعلية برنامج تدريبي لتنمية مهارات التواصل غير اللفظي لدى اطفال التوحد في محافظة مدينة دمشق. وقد تكونت عينة الدراسة من (20) طفلا مصابا بالتوحد تم توزيعهم على مجموعتين مجموعة تجريبية تضمنت (10) اطفال ومجموعة ضابطة ايضا(10) اطفال. و قامت الباحثة بإعداد قائمة لتقدير مهارات التواصل غير اللفظي التي تمثلت في ( الانتباه، التقليد، التواصل البصري ، استخدام الإشارة، فهم بعض الإيماءات الجسدية وتعبيرات الوجه ونبرات الصوت الدالة عليها) وتم ايجاد دلالات الصديق والثبات لهذه القائمة التي تبرر استخدامها في الدراسة الحالية، كما قامت الباحثة ببناء برنامج تدريبي على مهارات التواصل غير اللفظي لدى اطفال التوحد. تم تطبيق الاختبار القبلي والبعدي على افراد المجموعتين (الضابطة والتجريبية ) والمقارنة للكشف عن اثر البرنامج التدريبي في تنمية مهارات التواصل غير اللفظي لدى اطفال التوحد، كما تم تطبيق الاختبار التتبعي للكشف عن اثر بقاء التدريب. كما تم استخدام اختبار مان وبيتي (Mann-Whitney U) واختبار ويلكسون (Wilcoxon) ومقارنة متوسط رتب المجموعتين (التجريبية والضابطة ) في مهارات التواصل غير اللفظي بعد تطبيق البرنامج، و اشارت نتائج الدراسة الى فاعلية البرنامج التدريبي المعد في الدراسة الحالية في تنمية مهارات التواصل غير اللفظي لدى اطفال التوحد، كما اشارت نتائج الدراسة الى فاعلية هذا البرنامج في تنمية مهارات التواصل غير اللفظي بعد مرور شهرين على تطبيقه من خلال القياس البعدي المؤجل باستثناء مهارتي الانتباه والتواصل البصري.

### 4)دراسة لمفون (2012)

بعنوان:- "تنمية التواصل اللغوي عن طريق اللعب لعينة من المراهقين ذوي اضطراب التوحد". هدفت الدراسة الى تنمية التواصل اللغوي عن طريق اللعب وذلك بالتركيز على اثنين فقط من مهارات اللغة وهما الاستماع والحديث والاقتصار على الفهم من مكونات الاستماع وعلى التسمية من مكونات الحديث لذا اهتمت بوضع برنامج يعتمد على اللعب كطريقة ممتعة يزيد من خلاله المراهقين ذوي اضطراب التوحد من محصلهم اللغوي. استخدمت الدراسة المنهج شبه التجريبي على عينة مكونة من اثنين من المراهقين ذوي اضطراب التوحد وتم تطبيق البرنامج في (36) جلسة موزعة على (12) اسبوع بواقع (3) ايام في الاسبوع. وكانت ادوات الدراسة عبارة عن مقياس تقدير الاتصال اللغوي

للطفل التوحد اعداد نصر (2002م). استخدمت الباحثة في تفسير النتائج اسلوب الاشارة. توصلت الدراسة الى النتائج التالية لا توجد فروق بين متوسط درجات القياس القبلي والبعدي للحالة (ع) في اللغة الاستقبالية واللغة التعبيرية كما تقيسها قائمة تقدير التواصل اللغوي المستخدمة في الدراسة ترجع الى البرنامج المستخدم.

(5) دراسة عبد الوهاب واخرون (2012):-

بعنوان:- "فاعلية برنامج تدريبي باستخدام الوسائط المتعددة في تحسين مهارات التواصل اللفظي والذاكرة العاملة لدى الأطفال التوحديين بالطائف"

يهدف البحث الحالي الى الكشف عن فاعلية برنامج تدريبي باستخدام الوسائط المتعددة في تحسين مهارات التواصل اللفظي والذاكرة العاملة لدى الاطفال التوحديين بالطائف وتكونت مجموعة البحث من (8 تلاميذ) توحديين بالصف الثالث الابتدائي بمدرسة التربية الفكرية بمدينة الطائف، وتم تقسيمهم الى مجموعة تجريبية تكونت من (4 تلاميذ) ومجموعة ضابطة تتكون من (4 تلاميذ) وتراوحت اعمارهم الزمنية ما بين (11-12) سنة تم تطبيق الأدوات التالية :- مقياس ستانفرد بينيه العرب للذكاء (الطبعة الرابعة تعريب وتقنين حنورة 2001) ومقياس السلوك التكيفي (تعريب وتقنين صادق 1985) ومقياس تشخيص اضطراب التوحد اعداد الباحثين، مقياس مهارات التواصل اللفظي اعداد الباحثين مقياس الذاكرة العاملة اعداد الباحثين والبرنامج التدريبي باستخدام الوسائط المتعددة. توصلت الدراسة الى النتائج التالية:- الى فروق دالة احصائيا بين متوسطي رتب افراد المجموعتين التجريبية والضابطة في مهارات التواصل اللفظي والذاكرة العاملة في القياس البعدي لصالح المجموعة التجريبية بينما لم توجد فروق دالة احصائيا بين متوسطي رتب افراد المجموعة التجريبية في مهارات التواصل اللفظي والذاكرة العاملة في القياسين البعدي والتتبعي.

(6) دراسة الموافي و شعبان (2011):-

بعنوان:- "الخصائص السيكومترية لقائمة التواصل للأطفال (CCC) لدي عينة من الاطفال المصريين."

تهدف الدراسة الى التحقق من الخصائص السيكومترية لقائمة التواصل للأطفال. (Children's communications checklist CCC) وهي قائمة لتشخيص اضطرابات التواصل عن طريق ملاحظة سلوك الطفل من خلال المعلمين او الوالدين او أي شخص يستطيع ملاحظة سلوك الطفل عن قرب فترة لا تقل عن ثلاثة شهور وطوره بيشوب (Bishop,1998) لقياس مهارات التواصل وهي(ناتج الكلام ، وبناء الجمل، والبدائية غير الملائمة، وترابط الحديث، الحوار النمطي، استخدام السياق، وألفة الحوار والعلاقات الاجتماعية والاهتمامات) ،تكونت عينة البحث من (81) طفلا من اطفال المدارس الابتدائية والاعدادية بمركز ومدينة المنصورة ممن يعانون من مشكلات في



التواصل ويترددون على مستشفيات ومراكز علاج اضطرابات اللغة والتواصل ، (43) ذكورا ( بمتوسط عمر زمني 11.2 سنة وانحراف معياري 16.71) و(28) اناثا بمتوسط عمر زمني 11.7 سنة وانحراف معياري 16.21) وقد اشارت النتائج إلى أن قائمة التواصل للأطفال تتمتع باتساق داخلي مقبول كما برهنت النتائج على صدق قائمة التواصل للأطفال، حيث اتضح وجود معاملات ارتباط دالة احصائيا بين ابعاد قائمة التواصل للأطفال وابعاد مقياس فينلاندا للسلوك التكيفي.

(7)دراسة رشيد(2011):-

بعنوان: " فاعلية برنامج البورتيج في تحسين مهارات الادراك واللغة لدي الاطفال التوحديين في مرحلة الطفولة المبكرة."

هدفت الدراسة الكشف عن فاعلية برنامج البورتيج في تنمية اللغة لدي الاطفال التوحديين في مراكز التوحد. بلغت عينة الدراسة (5 اطفال ) ذكور يعانون من التوحد تتراوح اعمارهم بين (3-5) سنوات من مركز التأهيل التخصصي في محافظة ريف دمشق ويعانون من تأخر في النمو اللغوي والادراكي. استخدمت الباحثة المنهج التجريبي، حيث كانت ادوات الدراسة كما يلي :-برنامج التدخل المبكر البورتيج، قائمة اختبارات السلوك للمجالين الادراكي واللغوي، اختبار الصورة الجانية للمجالين اللغوي والادراكي، استمارة جمع البيانات من اعداد الباحثة، الدليل التشخيصي والاحصائي المعدل الطبعة الرابعة (DSM-TR)، مقياس التشخيص الفارقي لحالات التوحد والاعاقة العقلية (عيسى 2007)، قائمة تقدير السلوك التوحدي (ABC) المطور على البيئة السورية (عيسى 2007)، اشارت الدراسة الى عدة نتائج اهمها:- وجود فروق ذات دلالة احصائية في متوسط درجات المجموعة التجريبية بين القياسين القبلي والبعدي على مقياس المجال الادراكي لصالح القياس البعدي. وجود فروق ذات دلالة احصائية في متوسط درجات المجموعة التجريبية بين القياسين القبلي والبعدي على مقياس المجال اللغوي لصالح القياس البعدي.

(8)دراسة الخيران (2011)

بعنوان: " فاعلية برنامج تدريبي لتنمية التواصل اللفظي واثره في التفاعل الاجتماعي لدى عينة من الاطفال التوحديين."

هدفت الدراسة الى التعرف على فاعلية برنامج تدريبي لتنمية التواصل اللفظي لدي عينة من الاطفال التوحديين المسجلين في مراكز التربية الخاصة في محافظة مدينة دمشق. تكونت العينة من (12) طفلا وطفلة توحديين. تم تقسيمهم الى مجموعتين ضابطة وتجريبية وتم ترتيب افراد المجموعة التجريبية باستخدام فنيات تعديل السلوك(التقليد-التلقين-التعزيز-التشكيل) المتضمنة في جلسات البرنامج التدريبي المقترح، وكانت ادوات البحث قائمة تقدير السلوك التوحدي(ABC)

مقياس تقدير التواصل اللفظي، البرنامج التدريبي، معايير الدليل التشخيصي الرابع (DSM-IV) للتوحد. توصلت الدراسة الى النتائج التالية:- توجد فروق ذات دلالة احصائية عند مستوى الدلالة 0.05% بين افراد المجموعة التجريبية وافراد المجموعة الضابطة في الاداء البعدي على مقياس تقدير التواصل اللفظي لصالح المجموعة التجريبية. توجد فروق ذات دلالة احصائية عند مستوى الدلالة 0.05% بين افراد المجموعة التجريبية وافراد المجموعة الضابطة في الاداء البعدي على مقياس تقدير التفاعل الاجتماعي لصالح المجموعة التجريبية.

(9) دراسة علي (2008):-

بعنوان: "فاعلية برنامج تدريبي سلوكي لتحسين بعض مهارات التواصل غير اللفظي لدى عينة من الأطفال ذوي التوحد."

هدفت الدراسة الى التحقق من مدى فاعلية برنامج تدريبي سلوكي في تنمية بعض مهارات التواصل غير اللفظي لدى الأطفال ذوي التوحد، وقد استخدم الباحث المنهج شبه التجريبي. حيث يمثل البرنامج التدريبي المتغير المستقل، بينما تمثل مهارات التواصل غير اللفظي المتغير التابع. تكونت العينة من (10 أطفال) ممن تتراوح أعمارهم من (8-10 سنوات)، تم تقسيمهم إلى مجموعتين تجريبية والأخرى ضابطة. كانت ادوات الدراسة كما يلي:- مقياس تشخيص التوحد (عبد الله ، 2001) تقنين ( خطاب 2005).مقياس المستوى الاجتماعي الاقتصادي للأسرة(الشخص، 2006). مقياس تقدير مهارات التواصل غير اللفظي للأطفال ذوي التوحد (إعداد الباحث) البرنامج التدريبي(إعداد الباحث). وتم تحليل النتائج باستخدام الأساليب الاحصائية التالية:- معامل ارتباط بيرسون، معامل ألفا كرونباخ، معادلة سبيرمان- براون وجتمان ، اختبار مان ويتي Mann- Whitney Test اختبار ويلكوكسون Wilcoxon Test، توصلت الدراسة الى عدة نتائج منها:- هناك فروق دالة إحصائية بين الدرجات التي حصل عليها الأطفال ذوي التوحد في المجموعة التجريبية عند مستوى دلالة 0.05 في كل من أبعاد مهارات التواصل غير اللفظي موضع الاهتمام وذلك قبل الانتظام في جلسات البرنامج التدريبي السلوكي المستخدم وبعد الانتهاء من هذه الجلسات حيث كانت هذه الفروق لصالح القياس البعدي.

(10) دراسة بن صديق (2007):-

بعنوان:- "فاعلية برنامج مقترح لتنمية مهارات التواصل غير اللفظي لدى أطفال التوحد وأثر ذلك على سلوكهم الاجتماعي"

هدفت الدراسة إلى اختبار فاعلية برنامج مقترح لتطوير مهارات التواصل غير اللفظي لدى عينة من الأطفال التوحدين بمدينة الرياض وأثر ذلك على سلوكهم الاجتماعي. وقد تكونت عينة الدراسة من (38) طفلاً توحدي، وقد تم تقسيم عينة الدراسة إلى مجموعة تجريبية تكونت من (18) طفلاً،

ومجموعة ضابطة تكونت من (20) طفلاً. استخدمت الباحثة الأدوات التالية: " قائمة لتقدير مهارات التواصل غير اللفظي التي تمثلت في: الانتباه المشترك، التواصل البصري، التقليد، الاستماع والفهم، والإشارة إلى ما هو مرغوب فيه، وفهم تعبيرات الوجه وتمييزها ونبرات الصوت الدالة عليها. كما أعدت قائمة لتقدير السلوك الاجتماعي، إضافة إلى بناء البرنامج المقترح لتنمية مهارات التواصل غير اللفظي" وباستخدام أسلوب تحليل التباين المشترك (ANCOVA)، توصلت الدراسة الى النتائج التالية:- وجود فروق دالة إحصائية في مهارات التواصل غير اللفظي بين المجموعة التجريبية والمجموعة الضابطة على القياسين البعدي و التتبعي لصالح أفراد المجموعة التجريبية. إلى أنها أشارت عدم وجود فروق ذات دلالة إحصائية في السلوك الاجتماعي المناسب بين المجموعة التجريبية والمجموعة الضابطة على القياس البعدي وقياس المتابعة. في حين وجدت فروق ذات دلالة إحصائية في السلوك الاجتماعي غير المناسب بين المجموعة التجريبية والمجموعة الضابطة على القياس البعدي وقياس المتابعة لصالح المجموعة التجريبية.

ثالثاً: الدراسات التي تناولت موضوع برنامج التواصل عن طريق نظام تبادل الصور (PECS):-

1) دراسة (Ganz and others (2012):-

بعنوان: " اثر نظام التواصل عن طريق تبادل الصور ( PECS ) في تحسين مهارات التواصل للمتعلمين المتوحدين"

تهدف الدراسة الى قياس اثر نظام التواصل عن طريق تبادل الصور (PECS) على مهارات التواصل لدي اطفال التوحد. فهو شكل من اشكال التواصل الفعال البديل المصمم لزيادة التواصل للأفراد اصحاب اضطراب التوحد والاعاقات النمائية الأخرى التي تظهر فيها عيوب وعجز التواصل، استخدمت الدراسة المنهج التجريبي حيث طبقت على مجموعة من المتعلمين المصابين باضطراب التوحد، توصلت الدراسة الى عدة نتائج اهمها ، نظام التواصل عن طريق تبادل الصور ( PECS ) هو طريقة واعدة في تحسين مهارات التواصل لدي الاطفال المصابين باضطراب التوحد، فهو نظام قائم على البصرية ويولي تعزيز مباشر للتواصل التعبيري الاستقبالي ومبادئ السلوك الأخرى .

2) دراسة (Cihak and Others (2012):-

بعنوان: " استخدام نمذجة الفيديو مع نظام التواصل عن طريق تبادل الصور (PECS) لزيادة مبادرات التواصل المستقل لدي اطفال التوحد وتأخر النمو في مرحلة ما قبل المدرسة."

تهدف هذه الدراسة الى تقييم استخدام نمذجة الفيديو بالترابط مع نظام التواصل عن طريق تبادل الصور (PECS) لزيادة مبادرات التواصل المستقل للأفراد في سن ما قبل المدرسة تكونت عينة الدراسة من أطفال 4 في سن 3 سنوات لديهم مهارات في التواصل محدودة تحتاج الى التدخل وتم تشخيصهم على انهم لديهم اضطراب التوحد. استخدمت الدراسة أسلوب نظام المعالجة البديل لفحص

اثار استخدام نمذجة الفيديو كأسلوب اساسي لزيادة كفاءة الطلاب في اكتساب نظام التواصل عن طريق زيادة الصور (PECS) وزيادة عدد مبادرات التواصل المستقل. توصلت الدراسة الى ان جميع الطلاب تعلموا استخدام نظام التواصل عن طريق زيادة الصور (PECS) وزادت لديهم مبادرات التواصل المستقل وايضا نسبة تعلم الطلاب كان اسرع عند استخدام نموذج الفيديو نوقشت النتائج في سياق استخدام التدخلات التجريبية لتعليم مهارات التواصل للطلاب المعاقين ذوي مهارات النطق او التواصل المحدودة استخدمت الدراسة المنهج التجريبي ودراسة الحالة.

### 3)دراسة Carter (2009) :-

**بعنوان: "ملخص لأثر التدخل باستخدام نظام التواصل عن طريق تبادل الصور PECS"**

هدفت الدراسة الى تعرض نتائج ملخص للأدب التجريبي على نظام التواصل عن طريق تبادل الصور (PECS) . وتشمل 27 دراسة وصفية والتي تشمل مجموعات ضابطة وتجريبية وعشوائية وايضا تصمي مجموعات دراسات أحادية 10 دراسات تصميمات احادية الاساليب الاحصائية -PDM PAM، واستخدام المقياسين وقد اظهر البحث المتاح عدة نتائج أهمها أن نظام التواصل عن طريق تبادل الصور (PECS) قد تعلمه معظم المشاركين مسبقا ويعرض وسيلة اتصال للأفراد مع الافراد الذين لديهم نطق وظيفي قليل او معدوم، وقد اقترح البحث معلومات محددة جدا فقد تبين اثر ايجابي على التواصل الاجتماعي على السلوكيات المتحدية بينما اثار تطور النطق او الكلام بقيت غير واضحة وقد نوقشت توجهات (ارشادية ) للبحث المستقبلي متضمنة الحاجة والاولوية الى مزيد من المجموعات (العشوائية، الضابطة ، التجريبية)

### 4)دراسة Carr & Others (2007):

**بعنوان: "زيادة انتاج الكلام لدى بعض الأطفال التوحديين بعد التدريب على المراحل الثلاثة الأولى من نظام التواصل عن طريق تبادل الصور (PECS) ."**

هدفت الدراسة الى دراسة أثر استخدام نظام التواصل عن طريق تبادل الصور (PECS) على زيادة انتاج الكلام لدى بعض الاطفال التوحديين، وتكونت عينة الدراسة من (10) أطفال وتم تقسيمهم إلى مجموعتين ( تجريبية وضابطة ) وتتراوح اعمارهم من 3- 7 سنوات، وتم استخدام مقياس السلوك التكيفي لفاينلاند VABS ومقياس اللغة لأطفال ما قبل المدرسة واستمر التدريب مدة ٦ أسابيع ، توصلت الدراسة الى عدة نتائج أهمها أن ثلاثة أطفال من المجموعة التجريبية استطاعوا التواصل باستخدام الكلام في حين طفل واحد فقط من المجموعة الضابطة لم يستطع التواصل بالكلام .

(5) دراسة Howlin and others (2007):-

بعنوان :-"فعالية نظام التواصل عن طريق تبادل الصور (PECS) تدريب لمعلمي اطفال التوحد المجموعات العملية والعشوائية والضابطة."

هدفت الدراسة الى قياس فعالية تدريب الخبير والمستشار لمعلمي اطفال التوحد في استخدام نظام التواصل عن طريق تبادل الصور PECS. اتبعت الدراسة اسلوب التصميم مجموعات العشوائية مجموعات تجريبية ، الضابطة ، معالجة فورية معالجة متأخرة لا معالجة. بلغت عينة البحث 84 طفل في مدرسة ابتدائي من 6-8 سنوات مدة العلاج اكثر من خمس شهور. توصلت الدراسة الى عدة نتائج اهمها:- مبادرات التواصل أي التحدث داخل الفصل ، استخدام الرموز زادت بشكل ملحوظ بحسب جدول ملاحظة المشخصين توحد ( Autism Danistic Obesration suadud Graric ) (ADOSG) مما ينعكس على ظاهرة التفاعل الاجتماعي والتواصل لدى الاطفال التوحديين بعد استخدام نظام التواصل عن طريق تبادل الصور (PECS).

(6) دراسة Malandraki (2007):

بعنوان:" تطبيق نظام التواصل عن طريق تبادل الصور على طفل لديه اضطراب توحد وقصور في السمع."

هدفت الدراسة لقياس اثر تطبيق نظام التواصل عن طريق تبادل الصور لتنمية مهارات التواصل لديه على طفل لديه اضطراب توحد وقصور في السمع، استخدمت الدراسة اسلوب دراسة الحالة واستمر التدريب مع الطفل مدة اربعة اشهر متواصلة وتم استخدام DSM IV واستخدام ABR. لقياس السمع وتوصلت الدراسة الى عدة نتائج اهمها أن الطفل استطاع أن يطلب ما يريده كما ازداد مستوى التفاعل الاجتماعي لديه مع الاخرين وانخفضت السلوكيات غير المرغبة لديه واستطاع التواصل بالصور كما استطاع استخدام نظام التواصل عن طريق تبادل الصور (PECS). كما استمرت فعالية البرنامج مدة 6 شهور بعد تطبيق البرنامج .

(7) دراسة Ganz and Simpson (2004):-

بعنوان:- "فعالية نظام التواصل عن طريق تبادل الصور (PECS) في تنمية متطلبات التواصل والتطور اللغوي لبرنامج لدى اطفال التوحد."

هدفت الدراسة الحالية الى اختبار دور نظام التواصل عن طريق تبادل الصور (PECS) في زيادة عدد الكلمات المنطوقة ،زيادة تعقيد ، طول العبارة وتقليل عدد الكلمات غير المنطوقة. تكونت عينة البحث من (3 أطفال) يعانون من اضطراب التوحد. استخدمت الدراسة منهج دراسة الحالة وقامت بتتبع الأطفال خلال المدرسة ، الشارع والبيت حيث تعلم الأطفال المشاركين المراحل من (1 الى 4 ) من نظام التواصل عن طريق تبادل الصور (PECS). وتوصلت الدراسة الى عدة نتائج من أهمها أن

نظام التواصل عن طريق تبادل الصور (PECS) زود بتبديل الصور والمسافة والتمييز بين الصور وبناء الجملة ، النتيجة اشارت الى أن المشاركين اتقنوا بسرعة مع ازدياد عدد الكلمات المنطوقة والقواعد المعقدة.

(8) دراسة Bondy & Others (2004):

بعنوان: "العوامل الشفوية والمضبوطة المضاعفة تحليل وتوسيع لصورة نظام التواصل عن طريق تبادل الصور (PECS)".

تهدف هذه الدراسة لعرض التحليل الذي قدمه سكرن عام 1957 للسلوك الشفوي كإطار لفهم اكتساب اللغة عند اطفال التوحد حيث نتناول بالشرح تحليله للعوامل الخام النقية والفيزيقية تم نوضح كيف يمكن استخدام هذا التحليل في تصميم برامج التواصل عن طريق تبادل الصور (PECS). اعتمدت الدراسة المنهج الوصفي التحليلي، حيث حلت وشرحت تسلسل نسق التدريب المرتبط مع برنامج التواصل عن طريق تبادل الصور (PECS) كما وضع كيف يمكن لهذا النسق ان يُنشأ سلوك شفوي مضبوط ومضاعف لأطفال التوحد، تُختتم هذه الدراسة بامتحان عن كيفية تطبيق اطار سكرن لنماذج التواصل الأخرى و استراتيجيات التدريب. تطوير برامج تدريب التواصل الفعال ارتبطت جزئياً ببرنامج سكرن، (التحليل الوظيفي للسلوك الشفوي) و الاستراتيجيات التي تخاطب القضايا المتعلقة بضوابط الدوافع و مصادر التعزيز والتي اتاحت بروتوكولات تدريبية فاعلة ويقترح هنا أن الصعوبات الناشئة عن انشاء بعض انماط السلوك الشفوي خاصة مع الناس الذي يظهرون استجابة ضعيفة للمعززات الاجتماعية يمكن تخفيفها من خلال عوامل شفوية أكثر تحليلاً ، والتي يمكن أن تصبح مصادر متعددة لضابط الحافز أو الدافع . وهذا التحليل المقترح تم تطبيقه في برنامج التواصل عن طريق تبادل الصور (PECS) توصلت الدراسة الى أن نظام سكرن كان مفيداً عند مراجعة برامج تدريب التواصل الأخرى فتحليل السلوك يمكن ان يصف ضابط الحافز والضبط بالنتائج حيث ينظم مع الوقت بخطوات تدريبية موصى بها، ويمكن أن يقدم متخصصون بلا خلفيات عن البرامج السلوكية بتطوير استراتيجيات تواصل تدريبية تعتمد عليه.

(9) دراسة Kravits and others (2002):

بعنوان: "زيادة مهارات التواصل لدي طلاب المرحلة الابتدائية المصابين بالتوحد باستخدام نظام التواصل عن طريق تبادل الصور (PECS)".

هدفت الدراسة لفحص اثار استخدام نظام التواصل عن طريق تبادل الصور (PECS) على مهارات التواصل التلقائية عند طفلة مصابة بالتوحد تبلغ من العمر (6 سنوات) في محيط المدرسة والبيت أيضاً فحص اثاره على التفاعل الاجتماعي اشارت النتائج الى زيادة في اللغة التلقائية مثل الطلبات والتعليقات متضمناً استخدام الصورة والنطق بها في هذه البيئات التي طبق فيها التواصل عن طريق تبادل الصور (PECS) وقد ازداد التعبير اللفظي الواضح في بيئتين او ثلاثة (المدرسة، البيت،

التفاعل الاجتماعي) وقد اظهرت التغييرات في التفاعل الاجتماعي بين الأقران في بيئة واحدة من المدرستين الاسلوب المستخدم دراسة الحالة والقياس التتبعي الخطي.

(10) دراسة CHRISTY and Others (2002):-

بعنوان:- استخدام نظام التواصل عن طريق تبادل الصور (PECS) في اطفال التوحد تقييم لاكتساب الصور، النطق السلوك التفاعل الاجتماعي والسلوك المشكل.

تهدف الدراسة الى اجراء اختبار تجريبي محكم لقياس اثر فعالية نظام التواصل عن طريق تبادل الصور (PECS). استخدمت الدراسة اسلوب احصائي استخدم الخط القاعدي المضاعف و دراسة الحالة حيث فحصت اكتساب 3 اطفال للنطق او الكلام في بيئات الاكاديمية واللعب، عن طريق التدريب على نظام التواصل عن طريق تبادل الصور (PECS). وقام الباحثين بقياس سلوك التفاعل الاجتماعي والسلوك المشكل. توصلت الدراسة الى عدة نتائج اهمها ان الاطفال الثلاثة جميعهم وصلوا لمعيار التعلم لنظام التواصل عن طريق تبادل الصور (PECS). واهيروا زيادات متواصلة في التعبير اللفظي . ايضا ارتبطت نتائجها في زيادات في سلوك التواصل الاجتماعي وانخفاض السلوك المشكل.

رابعا:- التعقيب على الدراسات السابقة:-

تعقب الباحثة فيما يلي على الدراسات السابقة من خلال عرضها لوجه الشبه والاختلاف فيها مقارنة بالدراسة الحالية، وسكون التعقيب على هذه الدراسات حسب كل مجموعة منها، من حيث الهدف، العينة، الادوات والنتائج.

1) التعقيب على الدراسات السابقة التي اهتمت بفئة التوحد:-

يتضح من الدراسات التي اجريت على الأطفال الذين يعانون من اضطراب التوحد انها تهدف الى معرفة اثر البرامج التدريبية وبرامج التدخل السلوكي في تنمية مهارات الأطفال المصابين باضطراب التوحد فيما يلي تعقيب على هذه الدراسات من عدة جوانب كما يلي:-

أ) من حيث الهدف:-

يتضح من ملاحظة الدراسات السابقة انها تشابهت من نواحي عدة في اهدافها وتنوعت من ناحية اخري حيث تهدف معظم الدراسات السابقة الى قياس فعالية البرامج التدريبية على اطفال التوحد بشكل مباشر او بشكل غير مباشر على امهاتهم.

حيث تشابهت دراسة بخش (2002)، الزهراني (2013)، غزال (2007) (2002) Escalona، حيث درسوا اثر البرامج التدريبية على تنمية مهارات التفاعل الاجتماعي لدى اطفال التوحد. اما دراسة حسن (2004)، قطب (2013)، Scotland (2000)، Tamlynn (2005)، Howlin (2009) فقد

درسوا اثر برامج التدخل المبكر في تحسين مهارات أطفال التوحد. كذلك Yoder(2006) فقد درس مقارنة عشوائية لأثر محاولتي تدخل التخاطب كذلك Coon(2012) فقد درس دور التعرض المتزايد لنقل المثير والضابط، أما عن نواحي الاختلاف والتباين من ناحية الهدف فهي كما يلي:-

دراسة الزراع (2010) درست ضبط مؤشرات الجودة في برامج الأطفال، أما المبارك (2010) فقد درس اتجاهات المعلمين حول دمج الطلاب المصابين باضطراب التوحد، كما درس الخميسي (2011) الضغوط الاسرية كما يدركها اباء وامهات اطفال التوحد، كذلك درس Lorimer (2002) استخدام القصص الاجتماعية على اطفال التوحد، و Dawson (2009) فقد درس المعوقات التي تواجه الأطفال.

#### ب) من حيث العينة:

يتضح من خلال الدراسات السابقة أن جميع تلك الدراسات قد اشتركت في عينة داستها وهذه العينة هي الأطفال المصابين بالتوحد ولكن اختلفوا في طريقة توجيه الراج الدراسة حيث تناول هذه العينة حيث أجرى كل من بخش (2002)، الزهراني (2007)، حسن (2004)، غزال (2007) (2002) Escalona، حسن(2004)، (2000) Scotland، Tamlynn(2005)، Howlin(2009)، Coon (2012) Yoder(2006)، دراسة الزراع (2010)، (2002) Lorimer، Dawson (2009).

اما قطب (2013)، اللهبيي (2009) فقد استهدفوا في برنامج التدريبي امهات اطفال التوحد كما استهدف مبارك(2010) المعلمين ، الخميسي(2011) فقد استهدفت الاباء والامهات.

#### ج) من ناحية الادوات:-

استخدمت الدراسات السابقة في معظمها البرامج التدريبية كأداة لتحقيق أهداف الدراسة، بالإضافة الى استبيانات معدة مسبقا كقياس قبلي وبعدي للبرنامج.

#### د) من ناحية النتائج:-

اتفقت نتائج الدراسات السابقة في الحديث عن القصور والتدهور الواضح في المهارات الاجتماعية ومهارات العناية بالذات، ومهارات التواصل لدى اطفال التوحد مثل اللهبيي(2009) ، بيومي(2008)، قطب (2013)، غزال(2007)، الزهراني (2013) ، بخش(2002). اتفقت الدراسات السابقة في نتائجها حول فعالية البرامج التدريبية مع أطفال التوحد سواء في رفع الوعي الغذائي لدي امهاتهم مثل اللهبيي (2009) واثر البرنامج الملحوظ على مهارات العناية بالذات بيومي (2008) وزيادة السلوك التكيفي قطب (2013)، حسن(2004)، وانخفاض السلوك العدواني ،بخش(2002)، وغيرها كذلك اوصت هذه الدراسات باتباع نظام البرامج التدريبية مع اطفال التوحد وأسرهم كونها فعالة وتظهر اثر ايجابي معهم. لذلك كانت هذه الدراسة استنادا على توصيات الباحثين.



**2) التعقيب على الدراسات السابقة التي بالتواصل لدى فئة التوحد:-**

من الملاحظ أن الدراسات السابقة جميعا اقترحت برامج تدريبية في تنمية مهارات التواصل لدى اطفال التوحد حيث أن هناك خلل جوهري في التواصل لديهم، وفيما يلي سيتم التعقيب على هذه الدراسات من عدة جوانب كما يلي:-

**أ) من حيث الهدف:-**

تباينت الدراسات السابقة من حيث الهدف حيث قاس بعضها اثر برنامج تدريبي على تنمية مهارات التواصل غير اللفظي مثل:-

عبد الوهاب واخرون (2012)، عويجان(2012) الخيران(2011) الغصاونة والشрман(2013)، بن صديق (2007)، على(2013)، على(2008). أما لمفون(2012)، رشيد(2011) فقد قاسوا اثر البرامج التدريبية على تنمية مهارات التواصل اللفظي.

**ب) من حيث العينة:-**

تشابهت الدارسات جميعها من حيث العينة حيث اجرت برامجها التدريبية مباشرة على الأطفال المصابين باضطراب التوحد.

**ج) من حيث الادوات:-**

فقد استخدم الباحثين جميعهم اداة البرنامج التدريبي من اعدادهم فيما عدا رشيد(2011) فقد استعان ببرنامج البورتيج، أما عن الأدوات المصاحبة للبرنامج فقد كانت هذه الادوات من اعداد الباحثين أمثال:- عويجان (2012)، الغصاونة والشрман (2013)، على (2013). اما كلا من الخيران (2011)، لمفون (2012)، بن صديق (2007)، على (2008) فقد استخدموا ادوات ومقاييس من اعداد اخرين.

**د) من ناحية النتائج:-**

فقد تشابهت الدراسات في اثبات فعالية البرامج المستخدمة سواء في زيادة مهارات التواصل اللفظي او التواصل غير اللفظي. فيما عدا لمفون (2012) فقد اثبت عدم وجود فروق دالة احصائيا في تنمية مهارات التواصل اللغوي عن طريق اللعب لعينة أطفال التوحد.

**3) التعقيب على الدراسات السابقة التي تتعلق بنظام التواصل عن طريق تبادل الصور:-**

من خلال مراجعة الباحثة لدراسات السابقة فقد لاحظت أن هناك نقاط تشابه بين الدراسات جميعها وكذلك نقاط اختلاف وسيتم نقاش اوجه الشبه والاختلاف عبر ما يلي:-

(أ) من حيث الهدف:-

تشابهت الدراسات التي تناولت نظام التواصل عن طريق نظام تبادل الصور (PECS) من حيث الهدف فدرست فعالية نظام التواصل عن طريق نظام تبادل الصور (PECS) على زيادة التواصل سواء اللفظي أو غير اللفظي لدى اطفال التوحد مثل:-

Ganz & Others (2004) ، Carr & Others (2007) ، حيث اختبر دور نظام التواصل عن طريق نظام تبادل الصور (PECS) في زيادة عدد الكلمات المنطوقة والتواصل الكلامي. اما دراسة Kravits and Others (2002) فقد هدفت لفحص اصر استخدام نظام التواصل عن طريق تبادل الصور (PECS) على مهارات التواصل التلقائية، وهو ما درسته ايضا دراسة Ganz and Others (2012)، أما دراسة Bondy & Others (2004) فقد اختلفت من ناحية الهدف عن الدراسات السابقة حيث عرضت التحليل الذي قدمه سكرن للسلوك الشفوي، كما عرضت دراسة Carter (2009)، نتائج ملخص الادب التجريبي الذي اجري على نظام التواصل عن طريق تبادل الصور (PECS). وقاست Howlin and Others (2007)، فعالية تدريب الخبير والمستشار لمعلمي التوحد في استخدام نظام التواصل عن طريق تبادل الصور (PECS). كما هدفت دراسة Cihak & Others (2012) الى تقييم استخدام نمذجة الفيديو بالترابط مع نظام التواصل عن طريق تبادل الصور. اما دراسة Malandraki (2007) فهدف الى قياس اصر تطبيق نظام التواصل عن طريق تبادل الصور (PECS).

(ب) من حيث العينة:-

تشابهت الدراسات كثيرا من حيث العينة حيث اجري الباحثين دراستهم على اطفال يعانون من اضطراب التوحد مثل دراسة:- Ganz & Others (2004) ، Carr & Others (2007) كذلك دراسة Kravits and Others (2002) ، Ganz and Others (2012) ، Howlin and Others (2007) ، Cihak & Others (2012) ، Malandraki (2007) وقد اختلفت دراسة Bondy & Others (2004) من ناحية العينة كانت العينة الدراسات والمأثرات السابقة ، حيث عرضت التحليل الذي قدمه سكرن للسلوك الشفوي، Carter (2009) فقد كانت عينتها 27 دراسة وصفية حيث عرضت نتائج ملخص الادب التجريبي الذي اجري على نظام التواصل عن طريق تبادل الصور (PECS).

(ج) من حيث الادوات:-

تشابهت معظم الدراسات من حيث الأدوات الى حد ما ويمكن القول ان الدراسات من حيث الادوات انقسمت الى ثلاث اقسام رئيسية :-

1\_دراسات اعتمدت على برنامج نظام التواصل عن طريق تبادل الصور (PECS) كأداة للدراسة مثل:- Ganz & Others (2004) ، Howlin & others (2007)،

(2012)Ganz & others ، (2002)Kravits & Others

2-الدراسات التي استخدمت نظام التواصل عن طريق تبادل الصور (PECS) بالاضافة الى ادوات اخرى مثل:- Carr& others (2009) حيث استخدمت الدراسة مقياس التكيف للتلاميذ ومقياس اللغة للأطفال ما قبل المدرسة ، Christy (2002) ، حيث استخدم برنامج التواصل عن طريق تبادل الصور (PECS) واسلوب الاحصاء الخطي المضاعف ودراسة الحالة. كذلك دراسة Malandraki (2007) ايضا استخدمت البرنامج بالاضافة الى DSMIV ، ABR ، لقياس السمع.

3- دراسات لم يستخدم نظام التواصل عن طريق تبادل الصور (PECS) على الاطلاق ولكن اکتفت بالتأريخ والحديث عنه مثل :- Bondy & others (2004) ، Carter (2009) (د) من ناحية النتائج:-

تطابقت الدراسات السابقة من حيث النتائج حيث اثبت جميعها فعالية ونجاعة نظام التواصل عن طريق تبادل الصور (PECS) في زيادة مبادرات التواصل والتواصل الكلامي لدى الاطفال المصابين بالتوحد.

#### فرضيات الدراسة:

1. لا توجد فروق جوهرية ذات دلالة إحصائية عند مستوى الدلالة ( $\alpha = 0.05 \leq$ ) بين مستوى التواصل غير لفظي لدى أمهات الأطفال المصابين بمرض التوحد المترددين على جمعية الحق في الحياة في محافظة غزة قبل تطبيق البرنامج وبعده؟

2. لا توجد فروق جوهرية ذات دلالة إحصائية عند مستوى ( $\alpha = 0 \leq$ ) في مستوى التواصل غير اللفظي لدى أمهات الأطفال المصابين بمرض التوحد المترددين على جمعية الحق في الحياة في محافظة غزة تعزي لنوع القياس البعدي والقياس التتبعي (بعد مرور شهرين على تطبيق البرنامج)؟

# الفصل الرابع

## إجراءات الدراسة

- منهج الدراسة.
- مجتمع الدراسة.
- عينة الدراسة.
- أدوات الدراسة.
- الأساليب الإحصائية.

## الفصل الرابع إجراءات الدراسة

### مقدمة:

تعرض الباحثة في هذا الفصل الخطوات والإجراءات المتبعة في الجانب الميداني في هذه الدراسة من حيث منهجية البحث، ومجتمع الدراسة الأصلي، والعينة التي طبقت عليها الدراسة، والأدوات التي استخدمتها الباحثة بدراستها، والمعالجات الإحصائية التي استخدمت في تحليل البيانات لاختبار صدق وثبات الأدوات والتوصل إلى النتائج النهائية للدراسة، وضمن الخطوات الاستدلالية التي زدنا بها من برنامج الدراسات العليا وحسب آليات وخطوات البحث العلمي الصحيح والمتفق عليه، للوصول إلي نتائج دقيقة يمكن لنا أن نقدمها إلي الآخرين مبسطة وذات بناء علمي، وعليه اتبعنا الخطوات التالية:

### أولاً: منهج الدراسة:

استخدمت الباحثة في هذه الدراسة المنهج الكمي التجريبي.

### ثانياً: مجتمع الدراسة

يبلغ عدد الأطفال المشخصين على انهم مصابين بمرض التوحد في جمعية الحق في الحياة والبالغ 70 طفل، متوسط اعمارهم ما بين (4-13 سنوات) ويمثلون مجتمع الدراسة الحالية. (حسب سجلات الأخصائية الاجتماعية عام (2013-2014).

### ثالثاً: عينة الدراسة:

تتكون عينة الدراسة من عينتين وهما العينة الاستطلاعية التي تم استخدامها لقياس الخصائص السيكومترية لأدوات الدراسة وهي الصدق والثبات، أما العينة الفعلية التي يتم استخدامها للإجابة على تساؤلات وفرضيات الدراسة، وقد تم اتباع عدة شروط لاختيار العينة كانت كما يلي:-

### 3.1 شروط اختيار العينة:-

- أمهات الأطفال المصابين بالتوحد ممن يحملن شهادة الثانوية العامة.
- الأمهات الذين تتراوح اعمار أطفالهن المصابين بالتوحد ما بين (4-6) سنوات.
- لا يتحدث الطفل اكثر من 10 مفردات ، ليس لديه أي مشكلة سلوكية واضحة.

وسوف يتم عرضها من خلال التالي:

### 3.2 العينة الاستطلاعية:

قامت الباحثة بتطبيق مقياس التواصل غير اللفظي على عينة من الأمهات اللواتي تنطبق عليهن شروط عينة البرنامج وكان قوام العينة الاستطلاعية (30) من الأمهات من إجمالي المجتمع البالغ (70) وذلك للحصول على العينة الفعلية.

### 3.3 العينة الفعلية:

تكونت عينة الدراسة الفعلية من (12) من الأمهات بناء على أقل الدرجات التي حصلوا عليها على مقياس التواصل غير اللفظي الذي اعدته الباحثة. والجدول التالي يوضح عينة الدراسة حسب نوع الجنس، الفئات العمرية، المرحلة التعليمية.

جدول (4): يوضح توزيع عينة الدراسة من الاطفال (ن=12)

المتغير	الفئة	عدد	%
الجنس	ذكور	6	50.0
	إناث	6	50.0
مؤهل الام	جامعي	6	50.0
	توجيهي	6	50.0
العمر (سنوات)	4 سنوات	2	16.7
	5 سنوات	5	41.7
	6 سنوات	5	41.7

أظهرت النتائج الموضحة في الجدول السابق ما يلي:

توزيع عينة الدراسة حسب الجنس: أظهرت النتائج أن الاطفال الذكور في العينة الفعلية يشكلون 50.0% ، بينما الإناث شكلن 50.0%.

حسب مؤهل الام العلمي: أظهرت النتائج أن امهات الاطفال الحاصلات على مؤهل جامعي في العينة شكلن 50.0% ، بينما الحاصلات على مؤهل ثانوي شكلن 50.0%.

توزيع عينة الدراسة العمر: أظهرت النتائج أن 41.7% من الاطفال في العينة هم اطفال في سن السادسة، و 41.7% في سن الخامسة و 16.7% في سن الرابعة.

### رابعاً: أدوات الدراسة:

في ضوء فروض البحث والمتغيرات التي تضمنتها، كان علينا أن نختار الأدوات الملائمة لجمع المادة. ذلك أن هذه الوسائل هي التي تستخدم بالفعل في اختبار فروض الدراسة. فالهدف من

أية دراسة لا يتحقق إلا من خلال الوسائل التي تستخدم في الدراسة، والتي تمكننا من اختبار فروضها (أبو نجيلة 1996: 168). و طالما أن طبيعة الفروض والعينة والمتغيرات المتضمنة فيها هي التي تتحكم في اختيار الأدوات المناسبة، فكان يجب أن نختار الأدوات والمقاييس المناسبة للبيئة الفلسطينية، ولهذا السبب فلقد وقع اختيارنا على المقاييس التالية:

1- مقياس التواصل غير اللفظي. (من إعداد الباحثة)

2- البرنامج التدريبي القائم على نظام التواصل من خلال تبادل الصور (PECS)

أولاً:- مقياس التواصل غير لفظي (إعداد الباحثة):

البيانات الشخصية:

اشتملت الاستمارة علي عدد من البيانات الديموغرافية، والاجتماعية والاقتصادية، تمثلت في نوع الجنس للطفل، العمر، المؤهل العلمي، هذه الاستمارة احتوت علي عدة أسئلة يتم الإجابة بوضع إشارة صح في الخانة المناسبة. من خلال الاستمارة يتم التعرف علي البيانات الأساسية المطلوبة والتي نحتاجها بهذه الدراسة كما ذكرت سابقاً بالترتيب.

وصف المقياس:

يهدف المقياس إلى قياس مستوى التواصل بين الأم والطفل المصاب باضطراب التوحد، حيث اتضح للباحثة عدم توفر مقياس مناسب؛ على الرغم من أهمية التواصل بين الأم وطفلها المصاب بالتوحد، لذا قامت بتحديد ابعاد المقياس وتعريفها اجرائياً، وقد مر إعداد المقياس بمرحلتين رئيستان:

أولاً : مرحلة صياغة المقياس وتضمنت الخطوات التالية:

1) حددت الباحثة الهدف العام من المقياس في التعرف على مستوى التواصل غير اللفظي بين الأم و طفلها المصاب بالتوحد.

2) قامت الباحثة بإجراء مسح للبحوث والدراسات العربية والأجنبية والاطلاع على الأطر النظرية المتعلقة بمهارات التواصل بشكل عام و التواصل غير اللفظي لدي اطفال التوحد بشكل خاص، ومن خلال هذه الدراسات استطاعت الباحثة الوصول إلى عدد من المقاييس والأدبيات وذلك على النحو التالي:-

الأطر النظرية المتعلقة بمهارات التواصل غير اللفظي بشكل عام (بدير وصادق، 2000)، ومهارات التواصل غير اللفظي لدى أطفال التوحد بشكل خاص (جوهانسون، 1999). هذا بالإضافة إلى الاطلاع على الأطر العملية التي بحثت في طرق تنمية مهارات التواصل غير اللفظي لدى أطفال التوحد (نصر، 2002)، (صديق، 2008)، (بدر، 2008)، (على ، 2008)، (محمد، 2001)، (عويجان، 2012)، (الغصاونة واخرون، 2013)، (على، 2013)، (خليفة، 2008). (كشك، 2007). كذلك بمراجعة ( Bondy & Frost ,1994). كما قامت الباحثة بالاطلاع على قوائم التقدير

التي تقيس مهارات التواصل غير اللفظي لدى أطفال التوحد والمتضمنة لقوائم تشخيص أطفال التوحد مثل:-

The Childhood Autism Rating Scale (CARS) Schopler, Robert & Renner, 1988 وأيضاً قائمة (ABA Autism Behavior Analysis) ، بالإضافة الى قائمة ببشوب Bishop (الصورة العربية ، (موافي واخرون، 2011) ، (Children's communications checklist (CCC) (شعبان، 2011)، أيضاً مقياس تقدير الاتصال اللغوي لدي المتوحد ( نصر، 2002) وبعد الاطلاع على ما سبق قامت الباحثة بإعداد الصورة الأولية لقائمة تقدير مهارات التواصل غير اللفظي لدى أمهات الأطفال المصابين بالتوحد والتي تكونت من (20) فقرة، أنظر ملحق رقم ( 2)، وعرضها على مجموعة من أساتذة ومختصين بقسم الإرشاد النفسي ومراكز التربية الخاصة بالجامعة الفلسطينية في قطاع غزة. ثم قامت الباحثة باستخدام مقياس التواصل غير اللفظي، و الذي يركز على أبعاد التواصل اللفظي الأربعة وهي (الانتباه المشترك، التقليد، التعرف والفهم، الإشارة إلى ما هو مرغوب)، وكل عبارة في المقياس ترتبط بالتواصل غير لفظي، وأمام كل فقرة إجابتين إجابات تبدأ الإجابة الأولى نعم والثانية لا، ويضع المبحوث إشارة (X) أمام العبارة التي تتفق وتعبر عن مشاعره والعبارة كلها صحيحة وبها تدرج يبدأ من النفي المطلق وينتهي بالتأكيد والتلازم لهذه المشاعر. ويتم الإجابة علي واحدة من الخيارات التي أمام الفقرة.

#### جدول (5) مجالات مقياس التواصل غير اللفظي

عدد الفقرات	المجال	
5	الانتباه المشترك	1
5	التقليد	2
5	التعرف والفهم	3
5	الإشارة الى ما هو مرغوب	4
20	مقياس التواصل غير اللفظي	

#### تصحيح المقياس:

تتراوح درجات هذا المقياس من صفر درجة حتى 20 درجة، وتقع الاجابة على المقياس في مستويين (نعم، لا) وتتراوح الدرجة لكل فقرة ما بين (درجة، وصفر درجة)، نعم تأخذ درجة واحدة لا تأخذ صفر، حيث يشير ارتفاع الدرجة إلى زيادة مستوى التواصل غير لفظي بين الأم وطفلها في قطاع غزة.



ثانياً:- مرحلة حساب الخصائص السيكومترية للمقياس التواصل غير اللفظي:-

للتعرف على الخصائص السيكومترية للمقياس، قامت الباحثة بحساب معاملات الثبات والصدق للمقياس، وستقوم الباحثة بعرض النتائج بالتفصيل من خلال التالي:

### 2.1: معاملات الصدق لمقياس التواصل غير اللفظي:

ولعل تعريف الصدق الذي يقدم يتمثل بالدرجة التي يقيس بها الاختبار السمة التي وضع لقياسها، ويجب الإشارة هنا إلى أن الصدق كخاصية للاختبار يعتبر خاصية نسبية بمعنى انه لا يوجد اختبار صادق 100% (الحمداي واخرون، 2006: 272).

للتحقق من معاملات الصدق للمقياس، قامت الباحثة بحساب الصدق بطريقتين وهما، صدق المحكمين وصدق الاتساق الداخلي، وسوف نعرضها بالتفصيل من خلال التالي:

### 2.2: صدق المحكمين:

عرضت الباحثة المقياس على مجموعة من المحكمين تألفت من (12) من أعضاء الهيئة التدريسية المتخصصين في علم النفس والارشاد النفسي في جامعات الفلسطينية كذلك العاملين منذ سنوات مع اطفال التوحد في مراكز التأهيل والتربية الخاصة منها الجامعة الاسلامية، جمعية الحق في الحياة، ومركز تنمية المهارات لأطفال التوحد في القدس الشرقية، وغيرها انظر ملحق رقم (1). وقد استجابت الباحثة للآراء السادة المحكمين وقامت بإجراء ما يلزم من تعديل في ضوء مقترحاتهم، بعد تسجيلها في نموذج تم اعداده، وبذلك خرج المقياس في صورته النهائية ليتم تطبيقه على العينة الاستطلاعية. وكانت الابعاد كما يلي:

#### • مهارات التواصل غير اللفظي:-

وهي مجموعة المهارات التي تستخدمها الأم مع الطفل التوحيدي لفهم تعبيره عن احتياجاته ورغباته دون استخدام اللغة، والمتمثلة في: الانتباه المشترك، التقليد، والتعرف والفهم، والإشارة إلى ما هو مرغوب فيه،

#### • الانتباه المشترك:

هو قدرة الأم على لفت انتباه طفلها الى التعامل مع المثير البصري المقدم له من عن طريق توزيع النظر بين المثير وبين الأم أثناء أداء النشاط المشترك، في فترة زمنية أقصاها (5) دقائق.

#### • التقليد:

ويعرف على أنه قدرة الأم على جعل طفلها يقلد حركات النموذج الذي أمامه تقليداً ليا، سواء في طريقة أداء النشاط المعروض، أو تقليد بعض الحركات الجسدية (كاليدين، والقدمين).

• التعرف والفهم:

ويشير الاستماع إلى قدرة الأم على لفت انتباه طفلها للمثيرات الصوتية والاستجابة لها، أما الفهم فيشير إلى قدرة الام على جعل طفلها ينفذ الأوامر البسيطة المقدمة له ضمن النشاط والتي تعكس مدى فهمه لما هو مطلوب منه.

• الإشارة إلى ما هو مرغوب فيه:

هي قدرة الأم على جعل طفلها يستخدم الإصبع للإشارة إلى ما يريد سواء كان مثيرا في البيئة المحيطة به، أو صورة من صور لوحة الاختيار للتعبير عن حاجاته ورغباته.

2.3: صدق الاتساق الداخلي:

تقوم فكرة هذا النوع من الصدق على حساب ارتباطات درجات الفقرات مع الدرجات الكلية للمقياس، كذلك مع الأبعاد الفرعية التي تنتمي اليه.(حبيب،1996: 322)

تم حساب معامل الارتباط بين كل فقرة من فقرات كل بعد على حده والدرجة الكلية للبعد الذي تنتمي اليه على حده، كما تم حساب معاملات الارتباط لبيرسون بين درجة كل بعد من أبعاد مقياس غير اللفظي والدرجة الكلية للمقياس، وذلك لمعرفة مدى ارتباط كل فقرة بالدرجة الكلية لكل بعد على حده، وكذلك لمعرفة مدى ارتباط الأبعاد بالدرجة الكلية للمقياس. ويوضح الجدول التالي، مدى ارتباط أبعاد المقياس بالدرجة الكلية للمقياس

جدول (6) معاملات الارتباط بين أبعاد مقياس (التواصل غير لفظي) والدرجة الكلية للمقياس

الرقم	الأبعاد	معامل الارتباط	مستوى الدلالة
1	الانتباه المشترك	0.801	**0.001
2	التقليد	0.869	**0.001
3	التعرف والفهم	0.746	**0.001
4	الإشارة إلى ما هو مرغوب	0.824	**0.001

\*\* دالة احصائية عند 0.01 \* دالة احصائية عند 0.05 // غير دالة احصائية

يتبين من الجدول السابق بأن أبعاد مقياس التواصل غير اللفظي تتمتع بمعاملات ارتباط قوية ودالة إحصائية، حيث تراوحت معاملات الارتباط بين (0.74- 0.86)، وهذا يدل على أن أبعاد مقياس التواصل غير لفظي تتمتع بدرجة عالية جيدة من الصدق، بحيث تجعل الباحثة مطمئنة إلى صلاحية تطبيق المقياس على أفراد عينة الدراسة. وبما أن مقياس التواصل غير اللفظي لديه أربعة أبعاد، فقد تم إجراء معاملات الارتباط بين فقرات كل بعد من الأبعاد والدرجة الكلية لكل بعد على حده، ويتضح ذلك من خلال الجدول التالي:

جدول (7) يبين معاملات الارتباط بين فقرات الانتباه المشترك ، والدرجة الكلية للمجال

القيمة الاحتمالية	معاملات الارتباط	الانتباه المشترك	
**0.001	0.558	أجعل طفلي ينظر الى الشيء الذي اشير اليه.	1
**0.001	0.544	أقوم بدق الجرس بطريقة تلفت انتباه طفلي.	2
**0.001	0.554	استخدم القصة المصورة مع طفلي ، وأجعله يتعرف الى شخصيات القصة عن طريق الصور.	3
**0.001	0.591	أدق على طبله بطريقة معينة واطلب من طفلي تقليدي.	4
**0.001	0.590	أطلب من طفلي إخراج صورة جديدة لنفسه من ألبوم الصور عن طريق الإشارة والحركات الواضحة.	5

\*\* دالة احصائيا عند 0.01 \* دالة احصائيا عند 0.05 // غير دالة احصائيا

تبين من الجدول السابق أن فقرات مجال الانتباه المشترك تتمتع بمعاملات ارتباط قوية، ودالة إحصائياً، عند مستوى دلالة أقل من 0.01، حيث تراوحت معاملات الارتباط بين (0.54-0.59)، وهذا يدل على أن المجال يتمتع هو وفقراته بمعامل اتساق عالي.

جدول (8) معاملات الارتباط بين فقرات التقليد ، والدرجة الكلية للمجال

القيمة الاحتمالية	معاملات الارتباط	التقليد	
**0.001	0.751	أطلب من طفلي تقليد كلامي وحركاتي وأنا أكل وأطلب منه قول أنا جائع.	6
**0.001	0.743	أطلب من طفلي تقليد صوت وحركة العصفور أثناء الطيران.	7
**0.001	0.660	أدحرج الكرة أمام طفلي وأطلب منه دحرجتها وإعطائها لي في يدي.	8
**0.001	0.718	أشير الى طفلي بالقفر إلى أعلى مع التصفيق في ذات الوقت.	9
**0.001	0.535	أنقر أمام طفلي بالعصا على المنضدة وأطلب منه تقليد ذلك	10

\*\* دالة احصائيا عند 0.01 \* دالة احصائيا عند 0.05 // غير دالة احصائيا

تبين من الجدول السابق أن فقرات مجال التقليد تتمتع بمعاملات ارتباط قوية، ودالة إحصائياً، عند مستوى دلالة أقل من 0.01، حيث تراوحت معاملات الارتباط بين (0.53-0.74)، وهذا يدل على أن المجال يتمتع هو وفقراته بمعامل صدق عالي.

جدول (9) معاملات الارتباط بين فقرات التعرف والفهم ، والدرجة الكلية للمجال

القيمة الاحتمالية	معاملات الارتباط	التعرف والفهم	
**0.05	0.306	استخدم الصور الممثلة للوجه (الضحك، الحزن، الدهشة) وأطلب من طفلي التعرف إلى هذه الأشكال وتقليدها.	11
**0.001	0.575	أعطى طفلي من خلال الصور تعليمات مكونة من 3 خطوات وهي أن الذهاب الى الباب ثم قفله ثم العودة الى الكرسي.	13
**0.001	0.744	أعرض علي طفلي صورة بها قطعة ناقصة وأطلب منه أن يضع الناقص مكانه.	14
**0.001	0.698	أعرض على طفلي مجموعة من الأشياء المختلفة مثل عروسة - قلم - كرة - سرير فأطلب منه التعرف اليها وإخراجها.	15
**0.001	0.721	أعرض على طفلي مجموعة من الصور المتضادة وأخلطها سوياً ثم أطلب منه إخراج الصورة مقابل مضادها.	16

\*\* دالة احصائيا عند 0.01 \* دالة احصائيا عند 0.05 // غير دالة احصائيا

تبين من الجدول السابق بأن فقرات مجال التعرف والفهم تتمتع بمعاملات ارتباط قوية، ودالة إحصائياً، عند مستوى دلالة أقل من 0.01، حيث تراوحت معاملات الارتباط بين (0.30-0.75)، وهذا يدل على أن المجال يتمتع هو وفقراته بمعامل صدق عالي.

جدول (10) معاملات الارتباط بين فقرات الإشارة إلى ما هو مرغوب ، والدرجة الكلية للمجال

القيمة الاحتمالية	معاملات الارتباط	الإشارة إلى ما هو مرغوب	
**0.001	0.736	عودت طفلي على الإشارة إلى الشيء الذي يرغب به بنفسه بدون استخدام يد أحد البالغين.	16
**0.001	0.696	أشجع طفلي على استخدام الإشارة بشكل مستمر.	17
**0.001	0.676	لا أشجع طفلي على استخدام الإشارة من خلال الآخرين لما يريده.	18
**0.001	0.604	ألفت انتباه طفلي ثم اطلب منه الإشارة إلى شيء ما.	19
**0.001	0.572	أعرض على طفلي صورة ومدلول واقعي وأطلب منه أن يشير إلى الصورة التي تدل على المدلول الواقعي.	20

\*\* دالة احصائيا عند 0.01 \* دالة احصائيا عند 0.05 // غير دالة احصائيا

تبين من الجدول السابق أن فقرات مجال الإشارة إلى ما هو مرغوب تتمتع بمعاملات ارتباط قوية، ودالة إحصائية، عند مستوى دلالة أقل من 0.01، حيث تراوحت معاملات الارتباط بين (0.57-0.73)، وهذا يدل على أن المجال يتمتع هو وفقراته بمعامل صدق عالي.

#### 2.4: معاملات ثبات الاداء:

يقصد بالثبات:- أن نحصل على نفس النتائج فيما لو تم تطبيقه أكثر من مرة (أبو حطب وآخرون، 1994: 92) للتحقق من معاملات الثبات للمقياس قامت الباحثة بحساب الثبات بطريقتين وهما، طريقة الفا كرونباخ وطريقة التجزئة النصفية، وسوف نعرضها بالتفصيل من خلال التالي:

#### 2.5 معاملات الثبات بطريقة ألفا - كرونباخ:

تم تطبيق مقياس التواصل غير لفظي على عينة استطلاعية قوامها (30) أم من أمهات الأطفال المصابين باضطراب التوحد، وبعد تطبيق المقياس تم احتساب معامل ألفا كرونباخ لقياس الثبات، حيث وجد أن قيمة ألفا كرونباخ للمقياس الكلي يساوي 0.83 وهذا دليل كافي على أن المقياس يتمتع بمعامل ثبات مرتفع. وبما أن المقياس لديه أربعة أبعاد، فقد تراوحت معاملات الثبات بطريقة الفا كرونباخ للأبعاد الأربعة ( 0.46 - 0.71)، وهذا دليل كافي على أن المقياس وأبعاده لديها درجات ثبات مرتفعة.

#### 2.6: معاملات الثبات بطريقة التجزئة النصفية:

تم تطبيق مقياس التواصل غير لفظي على عينة استطلاعية قوامها (30) أم من أمهات الأطفال المصابين باضطراب التوحد، وبعد تطبيق المقياس تم حساب الثبات بطريقة التجزئة النصفية، حيث تم قسمة بنود المقياس إلى نصفين وكذلك بنود كل بعد إلى قسمين، حيث تم حساب معامل

الارتباط بين مجموع فقرات النصف الأول ومجموع فقرات النصف الثاني للمقياس وكذلك لكل بعد على حده، فقد بلغ معامل ارتباط بيرسون للمقياس الكلي 0.76، وبعد استخدام معادلة سبيرمان - براون المعدلة أصبح معامل الثبات (0.86)، حيث تراوحت معاملات الثبات بطريقة التجزئة النصفية لأبعاد المقياس بين (0.56 - 0.67)، مما سبق يتبين أن المقياس بفقراته يتمتع بمعامل ثبات عالي جداً، كما في الجدول التالي، مما يشير إلى صلاحية المقياس لقياس الأبعاد المذكورة أعلاه، وبذلك تعتمد الباحثة هذا المقياس كأداة لجمع البيانات وللإجابة على فروض وتساؤلات الدراسة.

جدول (11) معاملات الثبات بطريقة ألفا كرونباخ وطريقة التجزئة النصفية لمقياس التواصل غير لفظي وأبعاده

معامل سبيرمان براون	معامل ارتباط بيرسون	معامل ألفا كرونباخ	عدد الفقرات	المجال	رقم المجال
0.567	0.396	0.461	5	الانتباه المشترك	1
0.614	0.443	0.709	5	التقليد	2
0.677	0.511	0.578	5	التعرف والفهم	3
0.66	0.52	0.501	5	الإشارة إلى ما هو مرغوب	4
0.869	0.769	0.836	20	مقياس التواصل غير اللفظي	**

ثانياً: البرنامج التدريبي:-

برنامج التواصل عن طريق تبادل الصور (PECS) من اعداد Andrew Bondy & Lori Frost عام 1994 الملخص العام للبرنامج

جدول رقم (12) يوضح الملخص العام للبرنامج التواصل عن طريق تبادل الصور (PECS)

تدريبي، سلوكي.	نوع البرنامج
امهات الأطفال المصابين بمرض التوحد في جمعية الحق في الحياة. الذين تنطبق عليهم شروط العينية وحصلوا على درجات متدنية على مقياس التواصل الغير لفظي.	المستفيدون من البرنامج
تنمية مهارات التواصل الغير لفظي بين الأم وطفلها التوحدي عن طريق نظام التواصل عن طريق تبادل الصور ( PECS )	الهدف العام

<p>- تنمية مهارات الانتباه المشترك ، التقليد ، التعرف والفهم ، الإشارة الى ما هو مرغوب بين الأم وطفلها التوحدي.</p> <p>- خلق صيغة للتواصل بين الأم وطفلها التوحدي ، وخلق مساحة من القرب بينهما عن طريق حصول الأم على صحيفة ثرية تحتوي صور للأشياء المحببة لدي الطفل.</p> <p>- تمكين الأمهات لمرافقة طفلهم في حياتهم اليومية عن طريق تدريبه وملاحظته خلال فترة البرنامج.</p> <p>- تدريب الأطفال التوحديين على برنامج نظام التواصل عن طريق تبادل الصور (PECS) من قبل الأمهات.</p> <p>- تبصير الأمهات باضطراب التوحد و التواصل غير اللفظي مع الطفل التوحدي.</p> <p>تقديم برنامج مقترح قائم نظام التواصل عن طريق تبادل الصور (PECS) المعمول به عالميا بنسخة معربة ومقتنة على البيئة الفلسطينية.</p> <p>الوقوف على اهمية جلسات البرنامج في تنمية التواصل غير اللفظي بين الأم وطفلها التوحدي</p>	<p>الأهداف الخاصة</p>
<p><b>*الفنيات:</b> ( فنية التساؤل، الاصغاء، التفسير، التفاعل، التلخيص، الواجبات المنزلية، الممارسة التدريبية، عكس المشاعر، التعاطف، التغذية الراجعة.)</p> <p><b>الأساليب:-</b> ( المناقشة الجماعية، العصف الذهني، الحوار، المحاضرة، لعب الأدوار، التعزيز بكافة انواعه)</p>	<p>الأساليب والفنيات</p>
<p>لوحات بيضاء، أقلام فلوماستر، برشورات ونشرات، ورق 4 A ، أقلام جاف. منشطر، كاميرا ، ألعاب وأطعمة من بيئة الطفل، جهاز حاسوب ، LCD، الصور مطبوعة على بطاقات ومجلدة بجلاتين مقوى، ملف مكتبي مقوى، مساطر، محاييات، أقلام رصاص، لاصق سكوتش ، جلاتين ابيض.</p>	<p>الأدوات</p>
<p>ثلاث شهور. واختبار تتبعي بعد شهرين.</p>	<p>مدة البرنامج</p>
<p>14 جلسة.</p>	<p>عدد الجلسات</p>
<p>90-120 دقيقة.</p>	<p>مدة الجلسة</p>
<p>الباحثة.</p>	<p>جهة التنفيذ</p>
<p>الأمهات من جمعية الحق في الحياة. لكن مكان التنفيذ كان جمعية تنمية المرأة و الطفل.</p>	<p>مكان التنفيذ</p>
<p>من تاريخ 2014/9/6م و حتى 2014/11/29م. القياس التتبعي 2015/1/29</p>	<p>الإطار الزمني للبرنامج</p>
<p>تطبيق مقياس التواصل الغير لفظي بين الأم وطفلها التوحدي ثلاث مرات قبلي وبعدي وتتبعي".</p>	<p>أساليب التقويم</p>
<p>نموذج ملاحظة الأشياء المحببة لدى الطفل.</p>	<p>النماذج المستخدمة</p>
<p>جدول الواجب البيتي .</p>	
<p>دليل نظام التواصل عن طريق تبادل الصور بعد صنعه من قبل الأمهات.</p>	

## الفصل الرابع

ملخص الجلسات التدريبية :

الجدول التالي يوضح توزيع الجلسات التدريبية وأهدافها والفنيات المستخدمة فيها والوقت الذي تستغرقه كل جلسة على حده.

جدول رقم (13) يوضح ملخص الجلسات التدريبية برنامج التواصل عن طريق تبادل الصور (PECS))

رقم الجلسة	هدف الجلسة	الفنيات المستخدمة في الجلسة	زمن الجلسة
الجلسة الأولى:	<ul style="list-style-type: none"> <li>○ التعرف المتبادل بين الباحثة والامهات.</li> <li>○ كسر الجليد و بناء الثقة.</li> <li>○ خلق بيئة امنة للأمهات.</li> <li>○ الاتفاق على المكان والزمان والية المتابعة.</li> <li>○ التعرف على طبيعة اضطراب التوحد</li> <li>○ زيادة معارف الأمهات حول كيفية تواصل الطفل الذي يعاني من اضطراب التوحد.</li> <li>○ تطبيق اختبار قبلي</li> </ul>	<p>طرح الأسئلة، الإيضاح، التفاعل، الإصغاء</p>	120 دقيقة
الجلسة الثانية:	<ul style="list-style-type: none"> <li>○ تعريف الأمهات بالبرنامج ماهيته و أهدافه.</li> <li>○ التعرف على الطريقة التي يستخدمها الطفل في التواصل مع أمه..</li> <li>○ التعرف على كيفية استجابة الأم لطفلها .</li> <li>○ التوصل إلى أسلوب مناسب للتواصل .</li> <li>○ زيادة معلومات الأمهات حول نظام التواصل عن طريق تبادل الصور (PECS) (نشأته، أهدافه، مراحله).</li> <li>○ تحديد الاهداف التي تأمل الأمهات التوصل اليها من خلال البرنامج.</li> </ul>	<p>طرح الأسئلة، التفاعل ، التفسير ، الإيضاح، الاصغاء، الممارسات التدريبية ، التعاطف</p>	120 دقيقة
الجلسة الثالثة:	<ul style="list-style-type: none"> <li>○ تعريف بالطريقة التي يتم بها تصوير الشيء المحبب لدى الطفل.</li> <li>○ تعليم الأمهات كيفية التعامل مع الأشياء المحببة التي يمكن أن تظهر حتى بعد انتهاء البرنامج).</li> <li>○ تعريف الأمهات بالمرحلة الأولى من مراحل التواصل باستخدام نظام تبادل الصور (PECS)</li> <li>○ أن يتم تدريب الأم على مرحلة التبادل الجسدي.</li> <li>○ تقوم الام بتدريب الطفل على أن يلتقط صورة لهذا الشيء المفضل له.</li> <li>○ أن تدرب الأم الطفل على تقبل المساعدة الجسدية.</li> </ul>	<p>طرح الأسئلة، التفاعل، الممارسات التدريبية</p>	120 دقيقة
الجلسة الرابعة والخامسة	<ul style="list-style-type: none"> <li>○ أن يتلقى الطفل تدريب من خلال الأم على الطلب من خلال التبادل.</li> <li>○ أن تقوم الأم بتدريب الطفل على أن يضع الطفل الصورة في يدها.</li> </ul>	<p>طرح الأسئلة ، التفاعل ، التفسير ، الممارسات التدريبية.</p>	120 دقيقة
الجلسة السادسة	<ul style="list-style-type: none"> <li>○ تعريف الأمهات طريقة عمل الدليل الذي سوف يقمن باستخدامه مع اطفالهن</li> </ul>	<p>طرح الأسئلة، التفاعل، الممارسات التدريبية</p>	120 دقيقة



<p>120 دقيقة</p>	<p>طرح الأسئلة ، التفاعل ، التفسير ، الممارسات التدريبية.</p>	<p>○ تعريف الأمهات بالمرحلة الثانية من مراحل التواصل باستخدام نظام تبادل الصور (PECS) ○ أن يتم تدريب الأم على مرحلة التلقائية في الأداء. ○ أن تدرب الأم الطفل أن يتجه إلى اللوحة المعلق عليها الصورة، ينزعها من اللوحة. ○ يتدرب الطفل من خلال الأم أن يتجه إليها ويسلمها في يدها الصورة. ○ تدريب الأم على مهارة الانتباه المشترك مع طفلها. ○ تقوم الأم بتدريب الطفل على المهارة . ○ استمرار مبادرات التواصل بين الأم وطفلها.</p>	<p>الجلسة السابعة والثامنة</p>
<p>120 دقيقة</p>	<p>طرح الأسئلة، التفاعل ، التفسير ، الإيضاح ، الممارسات التدريبية</p>	<p>○ تدريب الأمهات على المرحلة الثالثة من مراحل نظام التواصل عن طريق تبادل الصور (PECS). ○ تدريب الأم على أن يختار طفلها الشيء المفضل من بين عدد من الأشياء. ○ تدريب الأم على أن يطابق طفلها بين الشيء وصورته من بين عدد من الصور ○ تدريب الأم على أن ينزع طفلها الصورة للشيء المرغوب فيه من بين صورتين. ○ تدرب الأم أن تعلم طفلها الاعتراض والرفض بشكل مناسب. ○ تدريب الأم على أن يختار الطفل صورة الشيء المرغوب بدرجة أكبر . ○ تدريب الأم أن يطابق الطفل الصورة بالشيء نفسه.</p>	<p>الجلسة التاسعة و العاشرة</p>
<p>120 دقيقة</p>	<p>:- طرح الأسئلة، التفاعل ، التفسير ، الممارسات التدريبية</p>	<p>○ تعريف الأمهات بالمرحلة الرابعة من مراحل التواصل باستخدام نظام تبادل الصور (PECS) ○ تدريب والدة الطفل حتى تستطيع تدريب طفلها أن يتواصل من خلال ٢٠ صورة . ○ تدريب الطفل على مهارة بناء الجملة باستخدام الصور من خلال تدريب والدته. ○ تدريب الأم حتى تدرب طفلها أن يطلب أشياء موجودة وأخرى غير موجودة باستخدام عبارات عديدة من خلال الدليل</p>	<p>الجلسة الحادية عشرة والثانية عشر</p>
<p>120 دقيقة</p>	<p>الإيضاح - التغذية الراجعة - الإصغاء</p>	<p>○ تطبيق القياس البعدي ○ معرفة مدى تغيير البرنامج في سلوك السيدات بالتواصل مع أطفالهن. ○ عمل حفلة صغيرة تجمع كل أم بطفلها والباحثة. ○ توزيع هدايا على المشاركات شكرا وثناءا للالتزامهن.</p>	<p>الجلسة الثالثة عشر</p>
<p>90 دقيقة</p>	<p>الإيضاح - التغذية الراجعة - الإصغاء</p>	<p>○ تطبيق القياس التتبعي ○ معرفة اثار تطبيق البرنامج على تواصل الأمهات مع طفلهم التوحدي</p>	<p>الجلسة الرابعة عشر</p>

برنامج التواصل عن طريق تبادل الصور (PECS):-

يعد برنامج التواصل عن طريق نظام تبادل الصور (PECS) المستخدم في الدراسة من الأدوات الأساسية التي تم استخدامها لتحقيق أهداف الدراسة، وهو برنامج تدريبي يشتمل على العديد من الأساليب والفنيات المنتقاة بما يتناسب مع الجلسات والهدف العام للبرنامج ومع طبيعة اضطراب التواصل مع الطفل التوحدي الذي تعانيه الأمهات عينة، لذا فهو أسلوب تدريبي يحاول إيجاد صيغة تفاهم بين الأم وطفلها المصاب باضطراب التوحد. قد قامت الباحثة بوضع تصور لبرنامج تدريبي لتنمية مهارات التواصل للأمهات اطفال التوحد، مبنى على نظام التواصل عن طريق تبادل الصور (PECS) المستخدم عالميا، وتم استخدام البرنامج كأداة من ادوات الدراسة. وقد اعتمدت الباحثة على الإطار النظري لنظام التواصل عن طريق تبادل الصور مثل:-

( Bondy, Frost1994), (Wilczynski and Pollack , 2011), (skinner 1957), (Reid and Lee,1999), ( Ontario,2007) , (New Nouveau Brunswick,2005) ، (British (Columbia,2000) (Autism Speaks,2010).

والذي يركز على كيفية تواصل الطفل التوحدي عن طريق استخدام الصور من خلال دليل توجد به صور تعبر عن محتويات بيئة الطفل الذي يقوم بدوره بتكوين جملة من خلال الصورة وايصالها لأم في اي منطقة في المنزل وذلك بعد خضوع الطفل لتدريب. وقد أثبت العديد من الدراسات فعالية برنامج نظام التواصل عن طريق تبادل الصور (PECS) منها دراسة :-

(Ganz and. Simpson 2004), (Carter.2009),( Frost, Tincani Bondy 2004), Howlin and others.2007), (Kravits and others. 2002), (Ganz and (Cihak and Others.2012) others. 2012)

مصادر إعداد البرنامج:

قامت الباحثة بالخطوات التالية في سبيل إعداد برنامج تدريبي في تنمية مهارات التواصل لدي أمهات أطفال التوحد:

- الاطلاع على الأدبيات السيكولوجية والأصول النظرية والدراسات السابقة ذات العلاقة بموضوع الدراسة.

- الاطلاع على البرامج العلاجية وبرامج التواصل التي صممت في خفض تنمية مهارات التواصل لدى اطفال التوحد، ايضا امهات اطفال التوحد للتواصل مع اطفالهن.

- التعرف على خصائص العينة و مدى حاجتهم لهذا البرنامج.

- تحديد أهداف البرنامج وصياغتها.

- تحديد المهارات التي سيتم تدريب أفراد العينة عليها.

- صياغة محتوى البرنامج في عدد من الجلسات تحتوي على أهم المعلومات والمهارات التي ينبغي تزويد أفراد المجموعة بها والفنيات المستخدمة في هذه الجلسات.
- تحديد بعض الإجراءات والأساليب التي سيتبعها أفراد العينة أثناء تطبيق البرنامج.

### حدود البرنامج:

يتحدد البرنامج التدريبي بالعينة التي تم اختيارها من امهات الاطفال المصابين باضطراب التوحد المسجلين لدى جمعية الحق في الحياة عام 2013/2014

### مدة البرنامج:

يستغرق البرنامج التدريبي مدة 14 جلسة ، تتراوح مدة كل جلسة ما بين 90 - 120 دقيقة، وبواقع جلسة كل أسبوع، يطبق هذا البرنامج بطريقة جماعية، حيث يتم تطبيق جلسات البرنامج في ثلاث شهور، يتم عمل قياس قبلي و بعدي في نهاية البرنامج و بعد شهرين من إنهاء البرنامج يتم عمل قياس تتبعي لمعرفة مدى استمرار فعالية البرنامج.

### أهداف البرنامج:

**الهدف العام** تنمية مهارات التواصل غير اللفظي بين الأم وطفلها التوحد عن طريق نظام التواصل عن طريق تبادل الصور ( PECS ). لدى عينة من الأمهات المسجلة اطفالهن لدى جمعية الحق في الحياة.

أما الأهداف الفرعية تشمل ما يلي:

1. بيان فاعلية التدريب على نظام التواصل من خلال تبادل الصور (PECS) في تنمية مهارات التواصل بين الأم وطفلها التوحيدي..
2. تنمية مهارات الانتباه المشترك ، التقليد ، التعرف والفهم ، الإشارة الى ما هو مرغوب بين الأم وطفلها التوحيدي.
3. خلق صيغة للتواصل بين الأم وطفلها التوحيدي ، وخلق مساحة من القرب بينهما عن طريق حصول الأم على صحيفة ثرية تحتوي صور للأشياء المحببة لدي الطفل.
4. تمكين الأمهات لمرافقة طفلهم في حياتهم اليومية عن طريق تدريبه وملاحظته خلال فترة البرنامج.
5. تدريب الأطفال التوحيديين على برنامج نظام التواصل عن طريق تبادل الصور (PECS) من قبل الأمهات.
6. تبصير الأمهات باضطراب التوحد و التواصل غير اللفظي مع الطفل التوحيدي.
7. تقديم برنامج مقترح قائم نظام التواصل عن طريق تبادل الصور (PECS) المعمول به عالميا بنسخة معربة ومقننة على البيئة الفلسطينية.

### أهمية البرنامج:

تتضح أهمية البرنامج الحالي من خلال الأساس الذي يعتمد عليه البرنامج وهو نظام التواصل عن طريق تبادل الصور (PECS) وقد أثبت هذا النظام فعالية حول العالم مع اطفال التوحد. وقد اكتسب نظام التواصل عن طريق تبادل الصور هذه الجاذبية والشهرة الواسعة محليا وعالميا مع الاطفال التوحيديين لعدة أسباب:-

الاول: أنه يتطلب القليل من الحركات المعقدة من جانب المتحدث ولا يتطلب من المستمع ان يكون على علم او يألف اللغة المضافة كلغة الإشارة مثلا.

ثانيا:- أنه غير مكلف نسبيا مقارنة بغيره من الأنظمة وهو سهل الحمل ومناسب للعديد من الاستخدامات..

ثالثا:- تقارير الحالة اوضحت أنه من خلال نظام التواصل عن طريق تبادل الصور، يمكن تدريس العديد من المهام والأشياء بسرعة.

### الأسس والمبادئ الخاصة بنظام التواصل عن طريق تبادل الصور(PECS):

1- قام كل من (Bondy, Frost 1994) بنشر فكرتهم الكاملة حول نظام التواصل عن طريق تبادل الصور(PECS) الذي طوره كنظام بديل فعال للتواصل مع الأطفال التوحيديين. معتمدين على ما أطر وأرخ له سكنر من فكرة الأساسية حيث حلل السلوك غير اللفظي

كإطار لفهم اللغة ورد الفعل لدي الطفل التوحيدي وفسر ببقاء العمليات الشفهية الواردة عن الطفل التوحيدي واعطى أمثلة كيف يمكن لهذه التحليلات ان تكون مادة دسمة لتصميم التدريب على نظام التواصل من خلال تبادل الصور " فيما بعد.

(Bondy and Others,2004:247)

2- يعتبر نظام التواصل عن طريق تبادل الصور (PECS) طريقة مخصصة لتعليم الأطفال والبالغين التوحيدين\_ ومن يعانون من صعوبات أخرى في التواصل\_ وسائل يستطيعون من خلالها إخبار الآخرين ماذا يريدون بالضبط ، وهذه بداية لتعليم الطفل التوحيدي التحول الى الاستقلالية في الحصول على اشياءهم المفضلة. فكل طفل يملك كتابه الخاص من " PECS " يتدرب على استخدامه ويمكنه فعل ذلك متى يريد. بهذا يعتبر حل ابداعي لمشكلة التواصل لدي الطفل التوحيدي.

( Horton and Others,2008:8)

3- باوندي وفورست عام (1993) شرحوا الخطوات لاستخدام نظام التواصل عن طريق تبادل الصور (PECS) للموظفين العاملين في قطار المدرسة في (بيرو) لاستخدامه مع الأطفال على مدار خمسة ايام. ويرغم من أنه لم تتجمع مادة رسمية لهذه التجربة إلا أن المدرسة ذكرت خلال ثلاث أشهر على وجه التقريب 74 طفل بدأوا باستخدامه والعديد منهم انتقل الى المرحلة الثانية. أخيرا يمكن القول أن نظام التواصل عن طريق تبادل الصور (PECS) يدمج بين استجابة التواصل الاولية والتفاعل المجدي بين الطفل والبيئة. و ما تظهره العديد من تقارير المعلومات المتنوعة أن عدد كبير من الأطفال الذين تعلموا نظام التواصل عن طريق تبادل الصور (PECS) طوروا لغة منطوقة.

جدول (14) ملخص للمراحل التي يحتويها برنامج نظام التواصل من خلال تبادل الصور (PECS)

المرحلة	الهدف المتعلم	الوصف
الأولى I	الطلب من خلال التبادل	الشخص الثاني يعمل كمساعد مع المدرب: عندما يقوم المدرب بطلب العنصر المطلوب يقوم بحثه جسديا لتبادلها مع الشيء المرغوب لدي المدرب.
الثانية II	استمرار مبادرات التواصل	المساعد مع المدرب يختفى تدريجيا الآن حتى الصور تدريجيا تقل لكن عدد شركاء يزداد ونقدم له كتاب بيكس المملوء بالصور مما يتيح أمامه عدد كبير من الصور التي عليها طلب لكن حتى الآن فقط صورة واحدة هي المتاحة.
الثالثة III	التمييز بين الرموز.	في البداية صورتان فقط يقدمان (سواء أكانت بحبها بشده ، أو محايد تجاهها أو لا يحبها اطلاقا) المزيد من الصور ستضاف لاحقا، أكثر من

الوصف	الهدف المتعلم	المرحلة
عنصر مفضل تقدم بشكل دوري، العملية تنفذ بدقة وتمييز متناهيين.		
تعليمه استخدام بناء الجملة، والبدء ب (أنا أريد) ويمكن أن تبدأ برمز الطلب (استطيع )، ويمكن للجملة أن تكون أطول ببعض الإضافات كالألون أو الأحجام كأن تصيح الجملة مثلا: أنا أريد لعبتي الحمراء.	مقدمة الى بناء الجملة.	الرابعة IV
تعليمه الإجابة على سؤال: ماذا تريد!؟	الاجابة على أسئلة الطلب.	الخامسة V.
تعليمه الاستجابة لبعض الأسئلة البسيطة مثل: ماذا ترى؟! . بالتدرج المزيد من التعليقات التفائنية ستتطور.	التعليق	السادسة VI.

(Karter,2009:16)

#### المستفيدون من البرنامج :

طبقت الباحثة هذا البرنامج لأمهات الأطفال الذين يعانون من اضطراب التوحد في جمعية الحق في الحياة. وتم استثناء الأطفال دون سن الثالثة وفوق السادسة، ذكور واناث.

#### الخدمات التي يقدمها البرنامج:

يقدم هذا البرنامج عند تطبيقه وبعد تطبيقه خدمات تدريبية وخدمات وقائية:

1 - الخدمات الارشادية: وتتمثل هذه الخدمات في مساعدة الأمهات عينة الدراسة على تنمية قدرات التواصل مع أطفالهن الذي يعانون من اضطراب التوحد. وذلك من خلال تدريبهم على برنامج التواصل عن طريق تبادل الصور (PECS).

2 - الخدمات الوقائية: يقدم هذا البرنامج التدريبي خدمات وقائية هامة لأفراد عينة الدراسة، وهو العمل على أن تكتسب الأم بعض الأساليب والمهارات التي تفيدها في التواصل مع طفلها التوحد. مما يمكنها من مواجهة مشكلات التواصل مع طفلها التي قد تواجهه في المستقبل.

3 - خدمات المتابعة : تقوم الباحثة بعد الانتهاء من البرنامج التدريبي بدراسة تتبعية لأمهات اطفال التوحد ا حتى يمكن التعرف على مدى الاستفادة من البرنامج التدريبي .

#### مراحل تطبيق البرنامج التدريبي:-

يمر البرنامج التدريبي بأربع مراحل وهي:

\*المرحلة الأولى: مرحلة البدء (مرحلة التحضير): وتشمل الجلسات الاولى للبرنامج التدريبي، التي يتم من خلالها التعارف بين الباحثة والمشاركات والحديث عن اهداف البرنامج وماهيته وتوقعات المشاركات نحوه ومن ثم الدخول الى عمق الجلسات التدريبية حول اضطراب التوحد.

### \*المرحلة الثانية: مرحلة الانتقال:-

ويتم من خلال الحديث عن مشكلة الدراسة الاساسية وهي التواصل بين الأم وطفلها التوحدي والحديث عن تميمتها عن طريق برنامج التواصل عن طريق تبادل الصور (PECS). تصوير محتويات البيئة وعمل الدليل.

### \*المرحلة الثالثة: العمل البناء:-

وهذه المرحلة وهدفها تلخيص أهداف البرنامج حيث يتم تدريب السيدات على مراحل نظام التواصل عن طريق تبادل الصور (PECS) وعرض المراحل وعمل لعب ادوار حتى يتم اتقانها.

### المرحلة الرابعة مرحلة الانهاء:-

وهي المرحلة الأخيرة حيث يتم التأكد من الوصول الى الأهداف الرئيسية للبرنامج والوصول الى النتائج المرجوة، وذلك باستخدام اساليب ووسائل التقييم المناسبة. (زهران، 1998: 255)

### محتويات البرنامج:

يحتوي البرنامج العلاجي على 14 جلسة تدريبية قائمة على نظام التواصل عن طريق تبادل الصور (PECS). يوجد شرح تفصيلي لها. انظر ملحق ( )

### رابعاً: الأساليب الإحصائية:

قامت الباحثة بتفريغ وتحليل الاستبانة من خلال برنامج التحليل الإحصائي Statistical Package (SPSS for the Social Sciences) ، وقد تم استخدام الأساليب الإحصائية التالية:

- 1- إحصاءات وصفية منها: التكرارات والنسبة المئوية والوزن النسبي.
- 2- معامل ألفا كرونباخ (Cronbach's Alpha): لمعرفة ثبات مقياس الدراسة.
- 3- معامل الثبات بطريقة التجزئة النصفية (Split half methods): ويستعمل للتأكد من أن المقياس لديها درجات ثبات مرتفعة.
- 4- معامل ارتباط بيرسون (Person Correlation Coefficient): للتحقق من صدق الاتساق الداخلي بين فقرات المقياس والدرجة الكلية للمقياس.
- 5- اختبار ويلوكسون Wilcoxon Test وذلك بهدف معرفة الدلالة الإحصائية للفروق بين القياس القبلي والقياس البعدي.
- 6- قيمة آيتا (Eta) لمعرفة حجم التأثير للبرنامج.

### خامسا: إجراءات الدراسة:

1. جمع الأدبيات السابقة المرتبطة بموضوع الدراسة من إطار نظري ودراسات سابقة وتصنيفها في الدراسة مع التعليق عليها.
2. إعداد أدوات الدراسة والتأكد من مناسبتها لعينة الدراسة وذلك من خلال التأكد من صدقها وثباتها لعينة الدراسة.
3. تطبيق الأدوات على العينة الاستطلاعية بعدد 30 من أمهات الأطفال المصابين بمرض التوحد المترددين على جمعية الحق في الحياة، واستخراج النتائج لمعرفة الحد الأدنى والأعلى لمستوى التواصل الغير اللفظي لدى عينة الدراسة.
4. تطبيق جلسات برنامج تدريبي والتي بلغت 14 جلسة على عينة الدراسة في مدة لا تتجاوز ثلاث شهور.
5. تطبيق مقياس التواصل غير اللفظي على عينة الدراسة تطبيق بعدي للتعرف على مدى تأثير البرنامج التدريبي على الامهات الانتهاء من تطبيق البرنامج.
6. ثم متابعة الحالات عينة الدراسة لمدة شهرين بعد الانتهاء من تطبيق البرنامج لمعرفة مدى استمرار الأثر التبعي للبرنامج ومن ثم تطبيق مقياس التواصل الغير لفظي على العينة للمرة الثالثة للتعرف على مدى استمرار التحسن لدى أفراد العينة.
7. جمع وتبويب بيانات الدراسة ومعالجتها إحصائياً باستخدام البرنامج الإحصائي SPSS للإجابة على تساؤلات الدراسة والخروج بالنتائج النهائية للدراسة والتحقق من فروضها.
8. مناقشة وتفسير النتائج وتقديم التوصيات والبحوث المقترحة والتي ترتبط بنتائج الدراسة.

### الصعوبات التي واجهت الباحثة خلال إجراء الدراسة وكيفية التغلب عليها:

- 1- ندرة المراجع المتعلقة بالموضوع وللتغلب على هذه الصعوبة قامت الباحثة بعمل اشتراك مدفوع الثمن في العديد من المواقع وشراء كتب منها.
- 2- التكاليف المادية التي أرهقت كاهل الباحثة.
- 3- انقطاع التيار الكهربائي بشكل مستمر.
- 4- الاتصال على أفراد المجموعة قبل كل جلسة لتذكيرهم بموعد الجلسة وقامت الباحثة بالتغلب على هذه الصعوبة بتوفير مواصلات وحواجز مادية لأفراد عينة البحث المشاركين.
- 5- عدم الاستجابة بسهولة لتطبيق البرنامج عليهم، قامت الباحثة بالتغلب على هذه الصعوبة باتخاذ جمعية الحق في الحياة كغطاء للبرنامج.



# الفصل الخامس

## نتائج الدراسة وتفسيراتها

## الفصل الخامس

### نتائج الدراسة وتفسيراتها

#### مقدمة:

فيما يلي عرضاً للنتائج التي تم الحصول عليها باستخدام أدوات الدراسة والمعالجات الإحصائية وفقاً لأسئلة الدراسة وفرضياتها، وسيتم عرض النتائج الخاصة بتساؤلات الدراسة ثم عرض النتائج الخاصة بفرضيات الدراسة.

#### أولاً: تساؤلات الدراسة:

التساؤل الأول " ما مستوى التواصل غير اللفظي لدى أمهات الأطفال المصابين بمرض التوحد المترددين على جمعية الحق في الحياة في محافظة غزة قبل تطبيق البرنامج؟  
للتعرف على مستوى التواصل الغير لفظي لدى أمهات الأطفال المصابين بمرض التوحد المترددين على جمعية الحق في الحياة في محافظة غزة قبل تطبيق البرنامج ، قامت الباحثة بحساب المتوسط الحسابي والانحراف المعياري والوزن النسبي لمقياس التواصل الغير لفظي وأبعاده الأربعة، ويتضح ذلك من خلال الجدول التالي:

جدول (14) المتوسط الحسابي والانحراف المعياري والوزن النسبي لمقياس التواصل الغير لفظي وأبعاده لدى أمهات الأطفال المصابين بمرض التوحد المترددين على جمعية الحق في الحياة في محافظة غزة قبل تطبيق البرنامج

الترتيب	الوزن النسبي %	الانحراف المعياري	المتوسط	الدرجة الكلية	عدد الفقرات	مقياس التواصل الغير لفظي وأبعاده
1	36.7	0.94	1.83	5	5	الانتباه المشترك
3	30.0	0.90	1.50	5	5	التقليد
4	21.7	1.08	1.08	5	5	التعرف والفهم
2	36.7	1.11	1.83	5	5	الإشارة الى ما هو مرغوب
	31.3	1.36	6.25	20	20	الدرجة الكلية لمقياس التواصل الغير لفظي

يتم حساب الوزن النسبي بقسمة الوسط الحسابي لكل بعد على الدرجة الكلية لكل بعد ثم ضرب الناتج في 100

تبين من خلال الجدول السابق بأن متوسط درجات التواصل الغير لفظي لدى أمهات الأطفال المصابين باضطراب التوحد المتواجدين في جمعية الحق في الحياة في محافظة غزة بلغ 6.25 درجة

وبانحراف معياري 1.36، وبوزن نسبي (31.3%) ، وهذا يدل على أن مستوى التواصل الغير لفظي بين الأمهات وأطفالهن المصابين باضطراب التوحد كان بشكل منخفض، أما بالنسبة لأبعاد المقياس، فقد أحتل بعد الانتباه المشترك المرتبة الأولى من حيث المستوى وبوزن نسبي بلغ 36.7%، ويليه في المرتبة الثانية الإشارة الي ما هو مرغوب 36.7%، ويليه في المرتبة الثالثة التقليد 30.0%، في حين جاء في المرتبة الرابعة والأخيرة التعرف والفهم وبوزن نسبي 21.7%. ومما سبق نستنتج بأن مستوى التواصل الغير لفظي وكذلك بالنسبة لأبعاده ( الانتباه المشترك، التقليد، التعرف والفهم، الإشارة إلى ما هو مرغوب ) بين الأمهات وأطفالهن المصابين باضطراب التوحد كان بشكل منخفض،. ولهذا يجب تدخل إرشادي لزيادة مستوى مهارات التواصل الغير لفظي لدى الامهات للتواصل مع أطفالهن الذين يعانون من اضطراب التوحد المتواجدين في جمعية الحق في الحياة في محافظة غزة.

**التساؤل الثاني** " ما مستوى التواصل الغير لفظي لدى أمهات الأطفال المصابين بمرض التوحد المترددين على جمعية الحق في الحياة في محافظة غزة بعد تطبيق البرنامج؟  
للتعرف على مستوى التواصل الغير لفظي لدى أمهات الأطفال المصابين بمرض التوحد المترددين على جمعية الحق في الحياة في محافظة غزة بعد تطبيق البرنامج ، قامت الباحثة بحساب المتوسط الحسابي والانحراف المعياري والوزن النسبي لمقياس التواصل الغير لفظي وأبعاده الأربعة، ويتضح ذلك من خلال الجدول التالي:

**جدول (15) المتوسط الحسابي والانحراف المعياري والوزن النسبي لمقياس التواصل الغير لفظي وأبعاده لدى أمهات الأطفال المصابين بمرض التوحد المترددين على جمعية الحق في الحياة في محافظة غزة بعد تطبيق البرنامج**

الترتيب	الوزن النسبي %	الانحراف المعياري	المتوسط	الدرجة الكلية	عدد الفقرات	مقياس التواصل الغير لفظي وأبعاده
3	81.7	0.67	4.08	5	5	الانتباه المشترك
4	76.7	0.94	3.83	5	5	التقليد
2	83.3	1.19	4.17	5	5	التعرف والفهم
1	93.3	0.49	4.67	5	5	الإشارة الي ما هو مرغوب
	83.8	1.29	16.75	20	20	الدرجة الكلية لمقياس التواصل الغير لفظي

يتم حساب الوزن النسبي بقسمة الوسط الحسابي لكل بعد على الدرجة الكلية لكل بعد ثم ضرب الناتج في 100

تبين من خلال الجدول السابق بأن متوسط درجات التواصل الغير لفظي لدى أمهات الأطفال المصابين باضطراب التوحد المتواجدين في جمعية الحق في الحياة في محافظة غزة بلغ 16.75

درجة وياحرف معياري 1.29، وبوزن نسبي (83.8%) ، وهذا يدل على أن مستوى التواصل الغير لفظي بين الأمهات وأطفالهن المصابين باضطراب التوحد أصبح بشكل مرتفع جداً، أما بالنسبة لأبعاد المقياس، فقد أحتل بعد الاشارة إلى ما هو مرغوب المرتبة الأولى من حيث المستوى وبوزن نسبي بلغ 93.3%، ويليه في المرتبة الثانية بعد التعرف والفهم 83.3%، ويليه في المرتبة الثالثة بعد الانتباه المشترك 81.7%، في حين جاء في المرتبة الرابعة والأخيرة بعد التقليد وبوزن نسبي 76.7%. ومما سبق نستنتج بأن مستوى التواصل الغير لفظي وكذلك بالنسبة لأبعاده ( الانتباه المشترك، التقليد، التعرف والفهم، الاشارة إلى ما هو مرغوب ) بين الأمهات وأطفالهن المصابين باضطراب التوحد أصبح بشكل مرتفع جداً، وهذا يشير إلى أن البرنامج التدريبي عمل على تحسين مستوى التواصل الغير لفظي بين الأمهات وأطفالهن المصابين باضطراب التوحد المتواجدين في جمعية الحق في الحياة في محافظة غزة.

#### فرضيات الدراسة:

الفرضية الأولى: ينص على أنه " لا توجد فروق ذات دلالة إحصائية عند مستوى دلالة  $\alpha$  ( $0.05 \geq$ ) بين درجات القياس القبلي ودرجات القياس البعدي في درجات مقياس التواصل الغير لفظي وأبعاده لدى أمهات الأطفال المصابين بمرض التوحد المترددين على جمعية الحق في الحياة في محافظة غزة.

للتحقق من صحة هذه الفرضية تم استخدام اختبار " ولكوكسون " لدراسة الفروق بين وسيطي مجموعتين مرتبطتين (غير مستقلتين)، وبين درجات القياس القبلي ودرجات القياس البعدي بالنسبة لدرجات مقياس التواصل الغير لفظي وأبعاده لدى أمهات الأطفال المصابين بمرض التوحد المترددين على جمعية الحق في الحياة في محافظة غزة، والنتائج موضحة في الجدول التالي:

## الفصل الخامس

جدول (16): نتائج اختبار "ولكوكسون" للعينات المترابطة لدراسة الفروق بين درجات القياس القبلي ودرجات القياس البعدي على درجات مقياس التواصل الغير لفظي وأبعاده لدى أمهات الأطفال المصابين بمرض التوحد المترددين على جمعية الحق في الحياة في محافظة غزة

نسبة التحسن %	حجم التأثير	قيمة d	قيمة إيتا $\eta^2$	Z	مجموع الرتب	متوسط الرتب	الانحراف المعياري	المتوسط الحسابي	العدد	العمليات الإحصائية	ابعاد مقياس التواصل غير لفظي
55.1	كبير جداً	2.05	0.51	- **3.13	0.0	0.0	0.94	1.83	0	الرتب السالبة	الانتباه المشترك
					78.0	6.5	0.67	4.08	12	الرتب الموجبة	
										التعادل	
									12	المجموع	
60.9	كبير جداً	1.50	0.36	**3.08	0.0	0.0	0.90	1.50	0	الرتب السالبة	التقليد
					78.0	6.5	0.94	3.83	12	الرتب الموجبة	
										التعادل	
									12	المجموع	
74.0	كبير جداً	1.73	0.42	**2.95	0.0	0.0	1.08	1.08	0	الرتب السالبة	التعرف والفهم
					66.0	6.0	1.19	4.17	11	الرتب الموجبة	
									1	التعادل	
									12	المجموع	
60.7	كبير جداً	2.24	0.55	**3.08	0.0	0.0	1.11	1.83	0	الرتب السالبة	الإشارة إلى ما هو مرغوب
					78.0	6.5	0.49	4.67	12	الرتب الموجبة	
										التعادل	
									12	المجموع	
62.7	كبير جداً	4.26	0.81	**- 3.068	0.0	0.0	1.36	6.25	0	الرتب السالبة	الدرجة الكلية لمقياس التواصل غير اللفظي
					78.0	6.5	1.29	16.75	12	الرتب الموجبة	
										التعادل	
									12	المجموع	

// : Not Signifinent \* P-value<0.05 \*\* P-vlaue <0.01

تفسيرات النتائج الموضحة في الجدول السابق ما يلي:

- وجدت فروق جوهرية ذات دلالة إحصائية بين درجات القياس القبلي ودرجات القياس البعدي في درجات التواصل الغير لفظي الكلية لأمهات الأطفال المصابين باضطراب التوحد ( $z\text{-test}=-3.068, P\text{-value}<0.01$ ). والفروق كانت لصالح القياس البعدي، وهذا يدل على أن البرنامج التدريبي له أثر فعال في تحسين مستوى التواصل الغير لفظي لدى أمهات الأطفال المصابين باضطراب التوحد، فقد تبين أن حجم التأثير كان كبير جداً لأن قيمة  $d$  أكبر من 0.8 ، وهذا يعني أن البرنامج التدريبي له تأثير إيجابي في تحسين مستوى التواصل الغير لفظي الكلية، فقد بلغت نسبة التحسن 62.7% لدى أمهات الأطفال المصابين باضطراب التوحد المترددين على جمعية الحق في الحياة في محافظة غزة.
- وجدت فروق جوهرية ذات دلالة إحصائية بين درجات القياس القبلي ودرجات القياس البعدي في درجات الانتباه المشترك لأمهات الأطفال المصابين باضطراب التوحد ( $z\text{-test}=-3.13, P\text{-value}<0.01$ ). والفروق كانت لصالح القياس البعدي، وهذا يدل على أن البرنامج التدريبي له أثر فعال في تحسين مستوى الانتباه المشترك لدى أمهات الأطفال المصابين باضطراب التوحد، فقد تبين أن حجم التأثير كان كبير جداً لأن قيمة  $d$  أكبر من 0.8 ، وهذا يعني أن البرنامج التدريبي له تأثير إيجابي في تحسين مستوى الانتباه المشترك، فقد بلغت نسبة التحسن 55.1% لدى أمهات الأطفال المصابين باضطراب التوحد المترددين على جمعية الحق في الحياة في محافظة غزة.
- وجدت فروق جوهرية ذات دلالة إحصائية بين درجات القياس القبلي ودرجات القياس البعدي في درجات التقليد لأمهات الأطفال المصابين باضطراب التوحد ( $z\text{-test}=-3.08, P\text{-value}<0.01$ ). والفروق كانت لصالح القياس البعدي، وهذا يدل على أن البرنامج التدريبي له أثر فعال في تحسين مستوى التقليد لدى أمهات الأطفال المصابين باضطراب التوحد، فقد تبين أن حجم التأثير كان كبير جداً لأن قيمة  $d$  أكبر من 0.8، وهذا يعني أن البرنامج التدريبي له تأثير إيجابي في تحسين مستوى التقليد، فقد بلغت نسبة التحسن 60.9% لدى أمهات الأطفال المصابين باضطراب التوحد المترددين على جمعية الحق في الحياة في محافظة غزة.
- وجدت فروق جوهرية ذات دلالة إحصائية بين درجات القياس القبلي ودرجات القياس البعدي في درجات التعرف والفهم لأمهات الأطفال المصابين باضطراب التوحد ( $z\text{-test}=-2.95, P\text{-value}<0.01$ ). والفروق كانت لصالح القياس البعدي، وهذا يدل على أن البرنامج التدريبي له أثر فعال في تحسين مستوى التعرف والفهم لدى أمهات الأطفال المصابين باضطراب التوحد، فقد تبين أن حجم التأثير كان كبير جداً لأن قيمة  $d$  أكبر من 0.8 ، وهذا يعني أن البرنامج التدريبي

له تأثير إيجابي في تحسين مستوى التعرف والفهم، فقد بلغت نسبة التحسن 74.0% لدى أمهات الأطفال المصابين باضطراب التوحد المترددين على جمعية الحق في الحياة في محافظة غزة.

- وجدت فروق جوهرية ذات دلالة إحصائية بين درجات القياس القبلي ودرجات القياس البعدي في درجات الإشارة إلى ما هو مرغوب لأمهات الأطفال المصابين باضطراب التوحد  $z\text{-test}=-3.08$  ( $P\text{-value}<0.01$ ). والفروق كانت لصالح القياس البعدي، وهذا يدل على أن البرنامج التدريبي له أثر فعال في تحسين مستوى الإشارة إلى ما هو مرغوب لدى أمهات الأطفال المصابين باضطراب التوحد، فقد تبين أن حجم التأثير كان كبير جداً لأن قيمة  $d$  أكبر من 0.8 ، وهذا يعني أن البرنامج التدريبي له تأثير إيجابي في تحسين مستوى الإشارة إلى ما هو مرغوب فقد بلغت نسبة التحسن 60.7% لدى أمهات الأطفال المصابين باضطراب التوحد المترددين على جمعية الحق في الحياة في محافظة غزة.

وترى الباحثة ان نتائج الدراسة الحالية تتفق مع نتائج الدراسات السابقة التالية:-

- (2004) Ganz & Others (2007) Carr & Others ، حيث اختبر دور نظام التواصل عن طريق نظام تبادل الصور (PECS) في زيادة عدد الكلمات المنطوقة والتواصل الكلامي. اما دراسة (Kravits and Others (2002 فقد هدفت لفحص اصر استخدام نظام التواصل عن طريق تبادل الصور (PECS) على مهارات التواصل التلقائية، وهو ما درسته ايضا دراسة (Ganz and Others (2012)، أما دراسة (Bondy & Others (2004 فقد اختلفت من ناحية الهدف عن الدراسات السابقة حيث عرضت التحليل الذي قدمه سكرن للسلوك الشفوي، كما عرضت دراسة (Carter (2009 ، نتائج ملخص الادب التجريبي الذي أجري على نظام التواصل عن طريق تبادل الصور (PECS). وقاست Howlin and Others

- (2007)، (2012) Cihak & Others (2007) Malandraki) فقد خلصت جميع الدراسات السابقة الى الفاعلية المنوطة ببرنامج التواصل عن طريق تبادل الصور لزيادة التواصل لدى الطفل التوحدي.

الفرضية الثانية: ينص على أنه "لا توجد فروق ذات دلالة إحصائية عند مستوى دلالة  $(\alpha \geq 0.05)$  بين درجات القياس البعدي ودرجات القياس التتبعي في درجات مقياس التواصل الغير لفظي وأبعاده لدى أمهات الأطفال المصابين بمرض التوحد المترددين على جمعية الحق في الحياة في محافظة غزة.

للتحقق من صحة هذه الفرضية تم استخدام اختبار "ولكوكسون" لدراسة الفروق بين وسيطي مجموعتين مرتبطتين (غير مستقلتين)، وبين درجات القياس البعدي ودرجات القياس التتبعي بالنسبة لدرجات مقياس

التواصل الغير لفظي وأبعاده لدى أمهات الأطفال المصابين بمرض التوحد المترددين على جمعية الحق في الحياة في محافظة غزة، والنتائج موضحة في الجدول التالي:

جدول (17): نتائج اختبار "ولكوكسون" للعينات المترابطة لدراسة الفروق بين درجات القياس البعدي ودرجات القياس التتبعي على درجات مقياس التواصل الغير لفظي وأبعاده لدى أمهات الأطفال المصابين بمرض التوحد المترددين على جمعية الحق في الحياة في محافظة غزة

مستوى الدلالة	Z	مجموع الرتب	متوسط الرتب	الانحراف المعياري	المتوسط الحسابي	العدد	العمليات الإحصائية	ابعاد مقياس التواصل اللفظي
//0.15	-1.41	0.00	0.00	0.67	4.08	0 <sup>a</sup>	الرتب السالبة	الانتباه المشترك
		3.00	1.50	0.62	4.25	2 <sup>b</sup>	الرتب الموجبة	
						10 <sup>c</sup>	التعادل	
						12	المجموع	
//0.16	1.82	0.00	0.00	0.94	3.83	0 <sup>d</sup>	الرتب السالبة	التقليد
		21.00	3.50	0.90	4.42	6 <sup>e</sup>	الرتب الموجبة	
						6 <sup>f</sup>	التعادل	
						12	المجموع	
//0.99	0.001	0.00	0.00	1.19	4.17	0 <sup>g</sup>	الرتب السالبة	التعرف والفهم
		0.00	0.00	1.19	4.17	0 <sup>h</sup>	الرتب الموجبة	
						12 <sup>i</sup>	التعادل	
						12	المجموع	
//0.99	0.002	0.00	0.00	0.49	4.67	0 <sup>j</sup>	الرتب السالبة	الإشارة إل ما هو مرغوب
		0.00	0.00	0.49	4.67	0 <sup>k</sup>	الرتب الموجبة	
						12 <sup>l</sup>	التعادل	
						12	المجموع	
//0.82	1.75	0.00	0.00	1.29	16.75	0 <sup>m</sup>	الرتب السالبة	الدرجة الكلية لمقياس التواصل غير اللفظي
		28.00	4.00	1.24	17.50	7 <sup>n</sup>	الرتب الموجبة	
						5 <sup>o</sup>	التعادل	
						12	المجموع	

// : Not Signifnent \* P-value<0.05 \*\* P-vlaue <0.01



تفسير النتائج الموضحة في الجدول السابق:

أظهرت النتائج الموضحة في الجدول السابق بعدم وجود فروق جوهرية ذات دلالة إحصائية بين درجات القياس البعدي ودرجات القياس التتبعي في درجات التواصل الغير لفظي الكلية والأبعاد التالية (الانتباه المشترك، التقليد، التعرف والفهم، الإشارة إلى ما هو مرغوب) لدى أمهات الأطفال المصابين باضطراب التوحد، ونستنتج أن القياس التتبعي الزمني يكشف لنا بان مستوى التحسن عند أمهات الأطفال المصابين باضطراب التوحد لم يكن مؤقتاً، وهذا يدل على أن البرنامج التدريبي كانت له فاعلية تتسم بالاستمرارية.

التعليق العام على نتائج الدراسة:

تناولت الدراسة الحالية مدى فاعلية برنامج تدريبي لتنمية مهارات التواصل بين الأم وطفلها التوحيدي. وقد اتضح من خلال نتائج الدراسة الحالية مدى فاعلية البرنامج في زيادة التواصل الغير لفظي، وترى الباحثة أن التحسن الذي طرأ على أفراد العينة يرجع إلى جدوى وفاعلية البرنامج التدريبي المستخدم في الدراسة والذي احتوى على فنيات مختلفة زيادة مهارات التواصل بين الأم وطفلها التوحيدي. وقد جاءت نتائج الدراسة الحالية متسقة مع ما جاء في التراث النفسي من الدراسات السابقة، فقد اتضح أن غالبية الدراسات السابقة اتفقت على فاعلية نظام التواصل من خلال تبادل الصور (PECS)، لذا تؤكد الباحثة على أهمية التدخل التدريبي مع امهات اطفال التوحد ، واطفال التوحد لما له من دور كبير في رفع وزيادة مهارات هؤلاء الأطفال، ونظام التواصل عن طريق تبادل الصور قادر على خلق صيغة تفاهم بين الأم وطفلها وكذلك الطفل نفسه حيث يصبح قادر على التعبير عن ما يريد من خلال الصور الأمر الذي يخفف العبء عن الأم التي تشعر أن طفلها هو كتلة لحمية في المنزل.

التوصيات:

1. العمل على توفير الخدمات النفسية لأطفال التوحد لاسيما التدريب السلوكي بهدف مساعدتهم في الاندماج مع أمهاتهم.
2. ضرورة إعداد برامج لتنمية مهارات التواصل بين الأطفال الذين يعانون من مرض التوحد وأمهم.
3. ضرورة إعداد برامج تلفزيونية عبر وسائل الإعلام المتعددة لتسليط الضوء على فئة الأطفال المتوحدين والمشكلات النفسية التي يعانون منها.
4. توصي الباحثة العمل على إجراء دراسات متعمقة حول فئة التوحد للتعرف على المشكلات النفسية والاجتماعية التي يعانون منها.

5. توصي الباحثة بإجراء دراسة حول اساليب التكيف وعلاقتها بالصحة النفسية لدى أمهات الأطفال المتوحدين.

**المقترحات:**

- 1- عمل دراسات تتبعيه لفترات طويلة (سنة أو أكثر) لحالات اضطراب التوحد لمعرفة مدى استمرار فعالية البرنامج على المدى البعيد.
- 2- عمل دراسة حول مستوى الاكتئاب النفسي لدى أمهات الأطفال الذين يعانون من مرض التوحد.

## المراجع

اولا: المراجع العربية:-

1. ابراهيم، علا عبد الباقي (2011). اضطراب التوحد الاوتيزم اعراضه اسبابه وطرق علاجه مع برامج تدريبية وعلاجية لتنمية قدرات الاطفال المصابين به. عالم الكتب. القاهرة مصر. ط1.
2. أبو السعود، نادية إبراهيم (2009): **الطفل التوحدي في الأسرة** ، مؤسسة حورس الدولية، الإسكندرية مصر. ط1.
3. أبو حطب، فؤاد وصادق آمال (1994): **علم النفس التربوي**، الانجلو المصرية القاهرة
4. أديب، نادية (1993): **الأطفال المتوحدون (الأوتيسم)**، منشورات مركز ستي للتدريب والدراسات في الإعاقة العقلية، القاهرة.
5. الامام، محمد صالح و الجوالدة، فؤاد علي (2011): **التوحد رؤية الأهل والأخصائيين** ، دار الثقافة للنشر والتوزيع عمان الاردن .
6. الإمام، محمد صالح و الجوالده، فؤاد عيد(2010): **التوحد ونظرية العقل**. الطبعة الأولى، دار الثقافة، عمان، الاردن.
7. امين، هدى عبد العزيز(1999): **الدلالات التشخيصية للأطفال المصابين بالوتيزم (الذاتوية)** رسالة ماجستير معهد الدراسات العليا للطفولة، جامعة عين شمس.
8. امين، سهى احمد (2001) : **مدى فاعلية برنامج علاجي لتنمية الاتصال اللغوي لدى بعض الاطفال التوحديين**. رسالة دكتوراه معهد الدراسات العليا للطفولة جامعة عين شمس.
9. أبو نجيلة، محمد سفيان(1996): **خصائص شخصية الفلسطينيين : دراسة نفسية مقارنة بين الأجيال في المجتمع الفلسطيني**. غزة ، مركز البحوث الانسانية والتنمية الاجتماعية.
10. بخش، أميرة طه(2002): **فعالية برنامج تدريبي لتنمية مهارات التفاعل الاجتماعي في خفض السلوك العدواني لدى الاطفال التوحديين**، **مجلة العلوم التربوية** ،جامعة قطر ،كلية التربية العدد الاول السنة الاولى.
11. بدر، إسماعيل محمد (1997): **مدى فاعلية العلاج بالحياة اليومية في تحسن حالات الأطفال ذوى التوحد** . المؤتمر الدولي الرابع لمركز الإرشاد النفسي ، جامعة عين شمس، المجلد الثاني ص 758-727
12. بدر، ابراهيم محمود(2008): **فعالية برنامج ارشادي في تحقيق التواصل بين الأم وطفلها التوحدي وزيادة سلوكه التكيفي**. مجلة دراسات في علم النفس، المجلد السابع العدد الثاني، ص 590-539.

13. بدير ، كريمان(2010) : **الأسس النفسية لنمو الطفل**، دار المسرة ، الأردن.
14. بدير، كرمان، صادق، ايميلي (2000). **تنمية المهارات اللغوية للطفل**. القاهرة: عالم الكتب
15. البطاينة ، أسامة محمد و الجراح، عبد الناصر ذياب وآخرون (2009): **علم نفس الطفل غير العادي**. الطبعة الثانية، دار الميسرة ،عمان، الأردن.
16. البلشة، أيمن (2001)، **أهمية استخدام قوائم الشطب في التعرف والتدخل لحالات التوحد**، ندوة التشخيص الطبي والتقييم النفسي والتربوي لذوي الاحتياجات الخاصة (فئات الاعاقة) في الدمام.
17. بن صديق، لينا عمر(2007): **فعالية برنامج مقترح لتنمية مهارات التواصل غير اللفظي لدى أطفال التوحد وأثر ذلك على سلوكهم الاجتماعي**، مجلة الطفولة العربية، الجمعية الكويتية لتقدم الطفولة العربية المجلد (9) - العدد (33).
18. بيومي، لمياء عبد الحميد (2008): **فاعلية برنامج تدريبي لتنمية بعض مهارات العناية بالذات لدي الاطفال التوحديين**، رسالة ماجستير، جامعة السويس.
19. جابر، عبد الحميد جابر و كفاي، علاء الدين(1988): **معجم علم النفس والطب النفسي**، دار النهضة، القاهرة ، ج1.
20. جوهانسون، ارينيه (1999). **النمو اللغوي لدي الأطفال ذوي الاحتياجات الخاصة، الاتصال الادائي**. الاسكندرية للكتاب. ترجمة أنس محمد قاسم.
21. حبيب، مجدي(1996): **الخلج لدي عينة من المراهقين" دراسة تحليلية تنوئية باستخدام بطارية الموقفي**، المجلة المصرية للتقويم التربوي المجلد(4) العدد (1) القاهرة.
22. الحديدي، منى و الخطيب، جمال(2005) **استراتيجيات تعليم الطلبة ذوي الحاجات الخاصة**، دار الفكر عمان الاردن.
23. حسن، منى (2001): **فاعلية برنامج تدريبي تأهيلي للطفل التوحدي "دراسة حالة"**، مجلة كلية التربية، الزقازيق، العدد 37، ص 103-141.
24. حسن، منى خليفة على(2004): **فعالية التدخل المبكر المكثف في تحسين السلوك التكيفي للأطفال التوحديين باستخدام التحليل التطبيقي للسلوك**، مجلة كلية التربية بالزقازيق، العدد 47.
25. الحمداني، موفق وآخرون (2006): **مناهج البحث العلمي الكتاب الاول اساسيات البحث العلمي** مؤسسة الوراق للنشر والتوزيع عمان الاردن
26. خطاب، محمد أحمد (2009): **سيكولوجية الطفل التوحدي**، دار الثقافة للنشر والتوزيع، عمان، الأردن.

27. الخميسي، السيد سعد(2011)الضغوط الاسرية كما يدركها اباء وامهات الاطفال والمراهقين التوحدين . مجلة كلية التربية بالمنصورة العدد 76 الجزء الاول.
28. الخيران ، ايمن حامد (2011): فاعلية برنامج تدريبي لتنمية مهارات التواصل اللفظي واثره في التفاعل الاجتماعي لدى عينة من الاطفال التوحديين دراسة تجريبية في مراكز التربية الخاصة في مدينة دمشق. رسالة ماجستير، جامعة دمشق.
29. درويش، محمود(2005) كزهر اللوز أو ابعاد دار الشروق، رام الله، فلسطين.
30. الزارع ، نايف بن عابد(2010): دراسة مؤشرات ضبط الجودة في البرامج التربوية للأطفال التوحديين ودرجة انطباقها على مركز الاطفال التوحديين في المملكة العربية السعودية، مجلة دراسات تربوية ونفسية ، كلية التربية، جامعة الزقازيق، العدد 68
31. الزيادي، أحمد، الخطيب، هشام. (2001). مبادئ التوجيه والارشاد النفسي: الدار العلمية الدولية :عمان :الأردن.
32. الزريقات، ابراهيم عبد الله فرج(2010): التوحد السمات والعلاج. دار وائل للطباعة، عمان ، الاردن.
33. الزعبي، أحمد (2003): التربية الخاصة للموهوبين وسبل رعايتهم وارشادهم، دار زهران للنشر والتوزيع، عمان، الأردن.
34. زهران، حامد. (2005). التوجيه والارشاد النفسي. القاهرة: عالم الكتب.
35. الزهراني ، خالد بن مساعد(2013):فاعلية استخدام برنامج سلوكي لخفض مظاهر العجز في التفاعل الاجتماعي لدى عينة من فئة التوحد البالغين. رسالة ماجستير، جامعة ام القرى.
36. السعد، سميرة عبد اللطيف (1997) : معاناتي والتوحد ، دار السلاسل للنشر والتوزيع، الكويت، ط2.
37. سليمان، عبد الرحمن سيد (2001): إعاقة التوحد. مكتبة زهراء الشرق، القاهرة، مصر.
38. سليمان، عبد الرحمن سيد(2000): محاولة فهم الذاتوية اعاقاة التوحد عند الاطفال. مكتبة زهراء الشرق. القاهرة.
39. السيد، فؤاد البهي(1997): الأسس النفسية للنمو من الطفولة حتى الشيخوخة، دار الفكر العربي، مصر.
40. الشامى. وفاء على ( 2004 - ج ) : علاج التوحد ، الطرق التربوية والنفسية والطبية. الكتاب الثالث، مركز جدة للتوحد، الرياض.
41. الشامى، وفاء على ( 2004 - أ ) خفايا التوحد أشكاله ، أسبابه ، وتشخيصه ، الكتاب الأول مركز جدة للتوحد ، الرياض .

42. الشامي، وفاء علي(2004): علاج التوحد، مركز جدة للتوحد، جدة ، المملكة العربية السعودية.
43. الشامي، وفاء ( 2004 ). سمات التوحد وتطورها وكيفية التعامل معها، مكتبة فهد
44. الشخص، عبد العزيز والدماطي، عبد الغفار(1992): قاموس التربية الخاصة وتأهيل غير الأسوياء. مكتبة الأنجلو، القاهرة، مصر .
45. الشربيني ، زكريا(2004): طفل خاص بين الاعاقات والمتلازمات تعريف وتشخيص. دار الفكر العربي، مصر
46. شقير، زينب محمود، موسى، محمد سيد(2007): اضطراب التوحد. مكتبة الأنجلو المصرية. القاهرة.
47. الشمري، طارق مسلم(2000): الأطفال التوحديون أساليب التدخل و مقوقات نجاح البرامج . ندوة الإعاقات النمائية ، جامعة الخليج العربي ، البحرين .
48. صالح، قاسم حسين(2008): الأمراض النفسية و الانحرافات السلوكية أسبابها وأعراضها وطرائق علاجها، دار دجلة، الأردن.
49. الصبي، عبد الله (2009): التوحد وطيف التوحد، اسبابه ، أعراضه، كيفية التعامل معه. الطبعة الثانية، دار الزهراء، الرياض.
50. العبادي، رائد خليل(2006): التوحد ، مكتبة المجتمع العربي للنشر والتوزيع، عمان ، الأردن.
51. عبد الرحمن، محمد السيد وآخرون (2005) : رعاية الأطفال التوحديين دليل الوالدين والمعلمين ، دار السحاب والنشر والتوزيع، القاهرة.
52. عبد الرحيم، بخيت عبد الرحيم (1999):الطفل التوحدي " الذاتي - الاجتراري القياس والتشخيص الفارق، المؤتمر الدولي السادس ، مركز الإرشاد النفسى بجامعة عين شمس ، ص ص. 227-244
53. عبد اللطيف، عمر بن الخطاب خليل (2001): الأساليب الفعالة في علاج التوحد .مجلة معوقات الطفولة ، جامعة الأزهر، العدد ص 17-72 .
54. عبد الله، محمد قاسم (2001): الطفل التوحدي او الذاتوي الانطواء حول الذات ومعالجته اتجاهات حديثة. الطبعة الأولى، دار الفكر للطباعة والنشر والتوزيع، عمان، الاردن.
55. عبد المعطى، حسن مصطفى(2001): موسوعة علم النفس العيادي. الاضطرابات النفسية في الطفولة والمراهقة: الاسباب- التشخيص- العلاج. دار القاهرة للنشر. القاهرة.
56. عبد الوهاب، داليا خيرى و الديب، محمد مصطفى ، د. عثمان، ماجد محمد (2012) فاعلية برنامج تدريبي باستخدام الوسائط المتعددة في تحسين مهارات التواصل اللفظي والذاكرة

- العاملة لدى الأطفال التوحديين بالطائف، مجلة دراسات عربية في التربية وعلم النفس، العدد (31) الجزء الثاني.
57. عسليّة، كوثر حسن (2006): التوحد، دار صفاء للنشر والتوزيع عمان/ الأردن.
58. عقل، محمود عطا حسين (1998): النمو الإنساني، الطفولة والمراهقة، دار الخريجين للنشر و التوزيع ، السعودية.
59. على، محمد أحمد محمد (2007): فاعلية برنامج تدريبي سلوكي لتحسين بعض مهارات التواصل غير اللفظي لدي عينة من الأطفال ذوي التوحد، رسالة دكتوراه، جامعة عين شمس.
60. على، محمد النوبي محمد (2010): مقياس الوعي الفونولوجي لدى المراهقين التوحدين. دار صفاء للنشر والتوزيع، عمان، الاردن.
61. علي، دلشاد (2013): فاعلية برنامج تدريبي لتنمية السلوكيات غير اللفظية لدى عينة من الاطفال التوحديين دراسة شبه تجريبية في المنطقة السورية للمعوقين امال. مجلة جامعة دمشق العدد الاول، المجلد 29، ص 193-234.
62. العلي، رسلان (2008): متلازمة الصبغى الهش، رسالة ماجستير كلية الصيدلة جامعة دمشق.
63. عليان، رحي مصطفى و غنيم، عثمان محمد (2000): مناهج وأساليب البحث العلمي النظرية والتطبيق، دار صفاء للنشر والتوزيع عمان.
64. عليوات، محمد عدنان (2007): الأطفال التوحدين، دار اليازوري العلمية للنشر والتوزيع، عمان الأردن.
65. عويجان، بشرى عصام (2012): فاعلية برنامج تدريبي في تنمية مهارات التواصل غير اللفظي لدي الاطفال التوحديين دراسة شبه تجريبية في محافظة مدينة دمشق، رسالة ماجستير، جامعة دمشق.
66. غباري، ثائر احمد، أبو شعيرة، خالد محمد (2010): سيكولوجيا النمو الانساني بين الطفولة والمراهقة. مكتبة المجمع العربي للنشر والتوزيع ، الأردن.
67. الغرير، أحمد و عودة، بلال (2009): سيكولوجية أطفال التوحد. دار الشروق للنشر والتوزيع عمان الاردن.
68. غزال، مجدي فتحي (2007): فاعلية برنامج تدريبي في تنمية المهارات الاجتماعية لدى عينة من الاطفال التوحديين في مدينة عمان، رسالة ماجستير ،الجامعة الاردنية .
69. الغصاونة، يزيد عبد المهدي و الشرمان ، وائل محمد (2013): بناء برنامج تدريبي قائم على طريقة ماكتون لتنمية التواصل غير اللفظي لدي الاطفال التوحديين في محافظة الطائف، المجلة الدولية التربوية المتخصصة، المجلد (2) العدد (10) عمان الاردن.

70. فراج، عثمان لبيب (1996): اعاقاة التوحد ، مشكلة التشخيص والكشف المبكر، النشرة الدورية لاتحاد هيئات رعاية الفئات الخاصة والمعوقين ، العدد45 ص 2-19
71. فراج، عثمان لبيب (2002): برامج التدخل العلاجي والتأهيلي لأطفال التوحد، النشرة الدورية لاتحاد رعاية الفئات الخاصة والمعوقين، العدد 72 ص 2-14.
72. فراج، عثمان لبيب(2002): الاعاقات الذهنية في مرحلة الطفولة، المجلس العربي للطفولة والتنمية، مصر.
73. قطب، نرمين بنت عبد الرحمن بكر(2013): برنامج ارشاد الالكتروني في تطوير تصميم الخطة التربوية الفردية من قبل امهات اطفال التوحد في مرحلة التدخل المبكر واثر ذلك على اداء الطفل. رسالة ماجستير ، جامعة ام القري.
74. القمش، مصطفى نوري (2011):اضطرابات التوحد الاسباب التشخيص العلاج دراسات عملية. الطبعة الاولى ،عمان ،الاردن.
75. القمش، مصطفى نوري (2012): الاعاقات المتعددة، دار المسيرة للنشر والتوزيع، عمان، الأردن.
76. قنديل، شاکر محمد (2005) : اعاقاة التوحد طبيعتها وخصائصها. جامعة المنصورة: المؤتمر السنوى لكلية التربية. ص 155.
77. كامل، محمد على (1998): من هم ذوي الاوتيزم وكيف نخدمهم للنضج. مكتبة النهضة المصرية، القاهرة.
78. كرين، وليام (1996): نظريات النمو، مفاهيم وتطبيقات. ترجمة محمد الأنصاري، الجمعية الكويتية لتقدم الطفولة العربية، سلسلة الدراسات العلمية الموسمية المتخصصة .
79. لمفون، رفاة بنت جمال يحيى (2012): النفس تنمية التواصل اللغوي عن طريق اللعب لعينة من المراهقين ذوي اضطراب التوحد، رسالة ماجستير، جامعة ام القري.
80. اللهيبي، نادية بنت عبد الرحمن بن صويلح (2009): فاعلية برنامج ارشادي لتنمية الوعي الغذائي لأمهات مشرفات اطفال التوحد، رسالة ماجستير، جامعة ام القري، المملكة العربية السعودية.
81. مليكة ، لويس (1998): الاعاقات العقلية والاضطرابات الارتقائية، فيكتور كيرلس، القاهرة.
82. المبارك، شوقي بن مهدي بن محمد(2010): اتجاهات معلمي المدارس الابتدائية العادية الملحق بها أطفال توحديون نحو دمج الطلاب التوحديين بمدارس البنين بالمنطقة الشرقية بالسعودية. مجلة رسالة الخليج العربي العدد (115) السنة 31.



83. محمد، عادل عبد الله و حمدي ، شريف على ( 2005 ): فعالية العلاج بالموسيقى في الحد من اعراض اضطراب التواصل للأطفال التوحديين، مؤتمر حماية وتربية الطفل العربي كلية الحقوق، جامعة الزقازيق، المجلد الاول.
84. محمد، عادل عبد الله ( 2002 - ب ) : جداول النشاط المصورة للأطفال التوحديين و إمكانية استخدامها مع الأطفال المعاقين عقليا ، دار الرشاد. القاهرة
85. محمد، عادل عبد الله ( 2004 ) : الإعاقات العقلية ، دار الرشاد. القاهرة .
86. محمد، عادل عبد الله (2000): فعالية برنامج تدريبي لتنمية بعض المهارات الاجتماعية على مستوى التفاعلات الاجتماعية للأطفال التوحديين. مجلة بحوث كلية الآداب جامعة المنوفية، العدد 4 ص من 3-37.
87. محمد، عادل عبد الله(2011): مدخل إلى اضطراب التوحد والاضطرابات السلوكية والانفعالية. دار الرشاد، القاهرة، مصر.
88. المزيني، أسامة(2006). الارشاد النفسي الديني. مكتبة افاق. غزة
89. مصطفى، أسامة و الشرييني ، السيد (2011): سمات التوحد، دار المسيرة للنشر والتوزيع عمان، الاردن.
90. مصطفى، أسامة و الشرييني ، السيد كامل (2010) التوحد، الاسباب، التشخيص ، العلاج ، دار المسيرة للنشر والتوزيع، عمان ، الاردن.
91. مصطفى، نسرين رشيد (2011):فاعلية برنامج البورتيج في تحسين مهارات الادراك واللغة لدي الاطفال التوحديين في مرحلة الطفولة المبكرة، رسالة ماجستير، جامعة دمشق.
92. المعيدي، عوض بن محبين سعيد (2008): رسالة المؤشرات التشخيصية للذاكرة قصيرة المدى دراسة مقارنة بين أطفال التوحد والتخلف العقلي. بمعهد التربية الفكرية بمحافظة جدة. رسالة ماجستير .جامعة ام القرى، المملكة العربية السعودية
93. المغلوث، فهد بن حمد (2006): التوحد كيف نفهمه و نتعامل. مؤسسة حمد الخيرية الرياض.
94. المهدي، محمد (2007): الصحة النفسية للطفل، مكتبة الأنجلو، مصر.
95. موافي ، فؤاد ، شعبان، عرفات. (2011). فعالية قائمة بيشوب(الصورة العربية )في التميز بين الاطفال التوحديين وذوي فرط النشاط المصحوب بضعف الانتباه في اضطراب التواصل. مجلة كلية التربية بالمنصورة، 2(76)، 143-195.
96. موافي ،فؤاد حامد و شعبان، عرفات صالح(2011) الخصائص السيكومترية لقائمة التواصل للأطفال (CCC) لدي عينة من الاطفال المصريين.مجلة كلية التربية ، جامعة المنصورة العدد 76 الجزء الاول.

97. نصر، سهى (2002). الاتصال اللغوي للطفل التوحد، التشخيص، البرامج العلاجية. عمان: دار الفكر.
98. نوتبوم، ايلين و زيسك، وفيرنيكا(2008): 1001 فكرة رائعة لتعليم وتربية الاطفال المصابين بالتوحد، مكتبة جرير، المملكة العربية السعودية ، ط1.
99. نيوبرث، شارين(1997) : المرجع في اضطراب التوحد التشخيص والعلاج. ترجمة محمد أبو حلوة. المعهد الوطني للصحة النفسية ، الولايات المتحدة الامريكية.
100. هيفلين، جنوى و أليمو، دونا (2011): الطلاب ذوو اضطرابات طيف التوحد، ممارسات التدريس الفعالة ترجمة نايف الزراع واخرون، دار الفكر للنشر والتوزيع ، عمان ، الأردن.
101. وازيل، ريزو (1999): تربية الأطفال والمراهقين المضطربين سلوكيا ترجمة عبد العزيز الشخص واخرون، دار الكتاب الجامعي، العين ، الامارات.

ثانيا: المراجع الأجنبية:-

1. Aarons, Maureen & Tessa Gittens (1999): **The Handbook Of Autism: A guide for parents and professionals.** 2 Ed, London & New York, Routledge.
2. American Psychiatric Association (1980): **Diagnostic and statistical Manual Of Mental Disorders, 3th Ed. DSM III** Washington, D,C
3. American Psychiatric Association (1987): **Diagnostic and statistical Manual Of Mental Disorders, 3<sup>th</sup> Ed- R. DSM-III-R** , Washington, D,C.
4. American Psychiatric Association (1994) : **Diagnostic and Statisical Manual For Mental Disorders.** 4 th Ed . DSM IV, Washington, D.C., author
5. American Psychiatric Association (1994): **Diagnostic and statistical Manual Of Mental Disorders, 4<sup>th</sup> Ed. DSM.IV**, Washington, D,C, author.
6. Bartel, N & Hammill, D (1990): **Enhancing Speaking and listening Skills.** MA. Allyn & Bacon , Bosten.
7. Bock, Stacey, et, al., (2005): Increasing Functional Communication in Non-Speaking Preschool children Comparison of PECS and VOCA. **Education & Training in Developmental Disabilites**, 740, N3 K P264- 278
8. Bondy, A. & Forst, L. (1994 – a ) : **The picture Exchange Communication system training manual.** Cherry Hill ; NJ: PECS : Inc . Pyramid Educational Consultants

9. Bondy, Andy & Tincani, Matt (2004) **An Analysis and Extension to Multiply Controlled Verbal Operants the Picture Exchange Communication System**, Pyramid Educational Consultants, Newark, Delaware
10. Boussein, Kelly & Others (2011) Evaluating The separate and combined effects of positive and negative Reinforcement on task compliance, **Journal of Applied behavior Analysis**, VO, 44, PP 175-179.
11. Carol Potter & whittaker (2001) : **Enabling Communication for children**. London, Jessica, Kingsley
12. Carter, Mark & Preston, Deborah (2009): A Review of the Efficacy of the Picture Exchange Communication System Intervention, **J Autism Dev Disord**, **10**.
13. Christy, M. C. (2002). Using the picture exchange communication system (PECS) with children with Autism : Assessment of PECS acquisition, speech, social communication behavior, and problem behavior. **Journal of Applied Behavior Analysis**, 35(3), 213-231
14. Christy, Marjorie & others (2002): using the picture exchange communication system (PECS) with children with autism assessment of PECS acquisition, speech social-communicative behavior, and problem behavior, **Journal of Applied Behavior Analysis**, VO 35 pp 213-231.
15. Cihak. David & others (2012): The Use of Video Modeling With the Picture Exchange Communication System to Increase Independent Communicative Initiations in Preschoolers With Autism and Developmental Delays, Focus on Autism and Other Developmental Disabilities VO, 27 (1) 3-11.
16. Coon, Jared & Miguel, F. Caio (2012) : the role of increased exposure to transfer-of-stimulus-control procedures on the acquisition of intraverbal behavior, **Journal of Applied Behavior Analysis**, VO , 45, pp 657-666.
17. Cumine, Val ,(2001) : **Autism in the early years a practical guide**. David Fulton publishers, London Current Psychopathological Treatments and Areas of Future Developments .
18. Dawson & Galbert, D. (1998). **Adult cortical dynamics**, Physiological Review, Vol.(78).
19. Dawson, Geraldine & others (2010): Randomized, Controlled Trial an intervention For Toddlers with Autism The Early start Denver Model , **Journal of American Academy of Pediatrics**, VO, 125 .PP 17-23
20. Dood, S (2005). **Understanding Autism**. New York: Elsevier.

21. Eisenberg, A. B and Smith, R .R (1971): **Nonverbal Communication**. The Bobbs-Merill Company, Inc. Indianapolis, Indiana.
22. Ganz, B Jennifer& . simpson, L Richard (2004): Effects on communicative Requesting and speech Development of the picture Exchange Communication System, **children with Characteristics of Autism Disorders**. Vol.34,No4,
23. Ganz, Jennifer& Simpson, Richard (2004): Effects on communicative Requesting and speech Development of Picture exchange communication system in children with characteristics of Autism, **Journal of Autism and Developmental Disorders**, Vol. 34, No. 4.
24. Ganz, Jennifer & Others (2012): Education and Training in Autism and Developmental Disabilities, **Division on Autism and Developmental Disabilities**, 2012, 47(2), 176–186.
25. Garside, Rhonda & Others (2000): **Teaching Students With Autism**. Office Products Center, Society Autism of British, Columbia.
26. Glen O. Sallows and Tamlynn D. Graupner (2005): Intensive Behavioral Treatment for Children With Autism: Four-Year Outcome and Predictors, **American Journal On Mental Retardation**, VO, 110, NO6: 417–438
27. Hallahan , D,P & Kauffman , J.M (2002): **Exceptional Learner, Introduction to Special Education. (8<sup>th</sup> ed)** , Boston, MA. Allyn & Bacon
28. Hanley Road, (1993): **The other Side of Autism Apositive Approach**, stella Carlton.
29. Howlin, Patricia & Magiati (2009): Systematic Review of early intensive Behavioral interventions for children with Autism. **American Association on Intellectual and Developmental Disabilities**. VO, 114, PP 23-41.
30. Howlin, Patricia, & others (2007): The effectiveness of Picture Exchange Communication System (PECS) training for teachers of children with autism: a pragmatic group randomised controlled trial, **Journal of Child Psychology and Psychiatry** 48:5 pp 473–481.
31. Hubner, Ruth (2001): **Autism Asensorimotor approach to management**. by Aspen publishers, Inc.
32. Ingersoll, Brooke & Dvortcsak ,Anna (2010) **Teaching Social Communication To Children with Autism**. The Guilford press. New york

33. Jones, Cathleen, M., (2005) : Using the Picture exchange Communication system and time delay to **enhance the spontaneous speech of children with Autism**. D, A, I section B, Vol 65
34. Jordan, Rita & Jones , Jlenys (2001): **Meetingthe needs of children with autistic spectrum Disorder**. David Fulton.
35. Kendall, Philipc (2000) : **Child hood Disorders**. Psychology press, ltd.
36. Kileen A. & llene S. Schwartz (2001): **The Exceptional Child inclusion in early Childhood education**. 4<sup>th</sup>, Delamar, thomoson learning.
37. Kileen A. & llene S. Schwartz (2001): **The Exceptional Child inclusion in early childhood education**. 4th, Delmar thomoson learning
38. Kneedler,R .D & Others(1994): **Special Education for today**. Englewood, Cliffs.
39. Kravits , Tamara & others (2002):Brief Report: Increasing Communication Skills for an Elementary-Aged Student with Autism Using the Picture Exchange Communication System **Journal of Autism and Developmental Disorders**, Vol. 32, No. 3,
40. Leaf, Ron & Mceachin , John (1999): **A work In Progress .Autism partnership**. New York.
41. Lewis,R & Doorlag, D.(1995): **Teaching Special Student in the Mainstream**.(4<sup>th</sup> ed) Englewood cliffs,New Jersey.
42. Lord, Catherine and McGee , Jams p (2001) **Educating Children With Autism: Committee on Educational Intervention for Autism**, (1 Ed).
43. Luckasson, R & others (1992) **Mental Retardation,Definition, Classification & systems of supports**. American Association on Mental Retardation, Washington , D.C
44. Eric, Mash &Barkely, Russell (1998) : **Treatment of Childhood disorders**. 2 Ed, the guilford press, New York, London
45. McCormick, L & Haring. N (1986): **Communication Disorder,Exceptional children and youth**. Merrill Publishing company, Columbus,Ohio
46. Musslwhite, C & leuis ,K.(1982): **Communication Programing for the Severely Handicapped: Vocal & Non-Vocal Strategies**. San Diego , California.
47. National Academy Press : Washington , DC .
48. Nikolov , Rumen ; Junker ,Jacopo ; Scahill ,Lawrence .(2006). Autism Disorder

49. Ontario Ministry of Education(1990): **Special Education and provincial School Branch, Special Education. Monographs**, (4) ;student with Autism. Toronto, Ontatio.
50. Peggy A Lorimer; Richard L Simpson; Brenda Smith Myles; Jennifer B Ganz, (2002): The use of social stories as a preventative behavioral intervention in a home, **Journal of Positive Behavior Interventions**; VO, 4 PP 53
51. Philipc , Kendall (2000): **Childhood Disorders**. Psychology press, Ltd.
52. Prizant, B. wetherby & Putting (1985) : Intentional Communicative behaviour of children with Autism theoretical & practical Issues. **Journal of Human Communication Disorders**, Vol, 3, No3, pp 42 – 43
53. Reed, T.(1994). **Performance Of Autistic and Control subject** on the three Cognitive perspective taking thanks. J. OF ADD,Vol.(1) PP.53-66
54. Reid, Susan & Lee ,Anthony (1999) **Understanding Autism in children and adolescents**. National Association for Mental Health Mind, London.
55. Rieper, C.V & Erickson, R.L (1996): **Speech Correction an introduction to speech Pathology & Audiology** (4<sup>th</sup> eds) Boston.
56. Rispoli , Mondy (2011):Effects of Motivating Operation O Problem and Academic Behavior in Classroom. **Journal Of Applied Behavior Analysis**, Vol,44 PP187-192.
57. Russell, J. ; Jarrold , C. & L.(1996)Working memory in children with autism and with moderate learning difficulties. **Journal of child psychology and psychiatry and allied disciplines**, Vol. (37),No.(6), pp.673-686.
58. Saskatchewan Education (1999). **Teaching Students With Autism** , Special , Education Unit , A Guide for Educators.
59. Schopler, Eric (1995) : Parent survival Manual: a guide to crisis resolution in Autism and related developmental Disorders. **Plenum press, New York** .Journal of Autism and Developmental.
60. Scott, Jack et. al., (2000): **Students with autism characteristics and instructional programming for special educators**. Singular publishing group , Inc
61. Sidener, Tina, el ,ed (2011). Response interruption and Redirection for Vocal stereotype in children with Autism. **Journal of Applied Behavior Analysis** .p.p 169-173.
62. Siegel, Bryna (2003): **Helping Children with Autism Learn Treatment approaches for parents and professionals** . Oxford university press.

63. Stillmain, R & Siegel- Causey, E (1989): **Introduction to Nonsymbolic communication, Enhancing Nonsymbolic Communication interactions among learners with severe Disabilities**, Brookers Publishing.
64. Strock, Margret (2004): **Autism Spectrum Disorder , Pervasive Developmental Disorder** , National Institute of Mental Health. ( NIH ), NO: 4
65. Targ Brill, Marlene (2001) : **Keys to parenting the child with Autism**. Barron's Educational series, Inc.
66. Thomas, G (1996): **Teaching Students with mental Retardation**, A life Goal Curriculum Planning Approach. Englewood cliffe ,New Jersey.
67. Turkington, Carol (2007), **The Encyclopedia Of Autism Spectrum Disorders**. New York Facts On File.
68. Webb, T. (2000) : Can children with Autism and severe Learning Disabilities be taught to Communicate Spontaneously and Effectively using the Picture Exchange Communication System? **Good Autism Practice Journal** Vol, 1, pp 29 – 41
69. Wilczynski , Susan , Pollack , Eileen(2011). **A parent's Guide to Evidence-Based Practice and Autism** . The National Autism Center. Massachusetts, US.
70. Wimpory, Dawn, , (1995) .Brief Report : Musical Interaction therapy for children with Autism. **Journal of Autism and develop mental Disorders**, vol 25, No5 pp 541 – 553
71. World Health Organization(1992): **The ICD.10 classification of mental and behavioral Disorder, clinical description and diagnostic guidelines**, Geneva author.
72. Yoder, Paul & Stone L, Wendy.( 2006) A Randomized Comparison of the Effect of Two Prelinguisti Communication Interventions on the Acquisition of Spoken Communication in Preschoolers With ASD, **Journal of Speech, Language, and Hearing Research** , Vol. 49 , 698–711

1. A Clear Picture: The Use and Benefits of PECS Retrieved August,15,2014 From [https://www.youtube.com/watch?v=-Bzli1iC\\_w8](https://www.youtube.com/watch?v=-Bzli1iC_w8)
2. **Autism Treatment Network Retrieved May ,10,2014 From**
3. How to make your own PECS Booklet. Retrieved August,3,2014 From <http://www.educateautism.com>  
<http://www.pecsaustralia.com/downloads.php>  
<http://www.pecs-canada.com/lessonplans.php>  
<http://www.pecsusa.com/pecssamples.php>  
<https://www.autismspeaks.org/science/resources-programs/autism-treatment-network>
4. **Lesson Plan Samples Retrieved Oct ,10,2013 From**
5. PECS IV Steps, Retrieved August,10,2014 From <http://www.pecsusa.com/videos.php>
6. PECS IV+ Tutorial: Creating Your First Book Retrieved September 16,2014 From <https://www.youtube.com/watch?v=uUkcQvIm9C0>
7. **PECSandCCSObjectives2013-A4 Retrieved sep ,10,2013 From**
8. **Pics for PECS sample Retrieved sep ,10,2013 From**
9. Pyramid Educational Consultants: International Expansion Retrieved September 2,2014 From <https://www.youtube.com/watch?v=7T-cJK9bUJ0>
10. The Childhood Autism Rating Scale Schopler,Robert & Renner,1988, Retrieved September 20,2014 From [http://en.wikipedia.org/wiki/Childhood\\_Autism\\_Rating\\_Scale](http://en.wikipedia.org/wiki/Childhood_Autism_Rating_Scale)



## قائمة الملاحق

## ملحق رقم (1)

## اسماء المحكمين

مقياس التواصل غير اللفظي لأمهات اطفال التوحد

برنامج تنمية مهارات التواصل غير اللفظي لدي امهات اطفال التوحد بنظام التواصل عن طريق تبادل الصور (PECS)

م	اسم المحكم	مكان العمل
1	د. جميل الظهراوي	الجامعة الاسلامية - غزة
2	د. عبد الفتاح الهمص	الجامعة الاسلامية - غزة
3	د. ختام السحار	الجامعة الاسلامية - غزة
4	د. سمير قوتة	الجامعة الاسلامية - غزة
5	د. عبد العظيم المصدر	جامعة الأزهر - غزة
6	د. باسم أبو كويك	جامعة الأزهر - غزة
7	د. أسامة حمدونة	جامعة الأزهر - غزة
8	د. أنور البنا	جامعة الأقصى - غزة
9	د. يحيى النحار	جامعة الأقصى - غزة
10	د. درداح الشاعر	جامعة الأقصى - غزة
11	أ. نبيل جنيد	جمعية الحق في الحياة
12	أ. شروق خالد	مركز ماتيا القدس لتنمية مهارات اطفال التوحد.

## ملحق رقم (2)

## مقياس التواصل غير اللفظي بين الأم و طفلها التوحد



الجامعة الإسلامية - غزة

عمادة الدراسات العليا

كلية التربية

قسم الصحة النفسية المجتمعية

عزيزتي الأم/

تحية طيبة وبعد،،،

تقوم الباحثة بإعداد رسالة ماجستير بعنوان:-

" فعالية برنامج تدريبي في تنمية مهارات التواصل لأمهات الأطفال المصابين بالتوحد. " لذا فإن

هذا الاستبيان معد لقياس درجة تواصلك مع طفلك التوحد، وهو معد ومحكم على البيئة الفلسطينية

لذا نرجو منك سيدتي الإجابة بشكل دقيق وصادق قدر الامكان \_ على كل فقرات الاستبيان، مع

العلم ان كل المعلومات الواردة سرية ولن تستخدم الا في اطار البحث العلمي كنتائج ومعطيات وليس

أسماء أو معلومات شخصية.

اسم الأم:- .....

العمر:- .....

اسم الطفل/ة :- .....

عمره/ا:- .....

المستوى التعليمي للأم:- .....

مكان السكن:- .....

هل يوجد لدى الطفل أي مشكلات سلوكية واضحة؟ .....

هل يتكلم طفلي اكثر من 10 مفردات بشكل واضح؟! .....

وسيلة الاتصال:- .....

الباحثة

## قائمة الملاحظ

م	العبارات	نعم	لا
1	أجعل طفلي ينظر الى الشيء الذي اشير اليه.		
2	أقوم بدق الجرس بطريقة تلفت انتباه طفلي.		
3	استخدم القصة المصورة مع طفلي ، وأجعله يتعرف الى شخصيات القصة عن طريق الصور.		
4	أدق على طبلية بطريقة معينة واطلب من طفلي تقليدي.		
5	أطلب من طفلي إخراج صورة جديدة لنفسه من ألبوم الصور عن طريق الإشارة والحركات الواضحة.		
6	أطلب من طفلي تقليد كلامي وحركاتي وأنا أكل وأطلب منه قول أنا جائع.		
7	أطلب من طفلي تقليد صوت وحركة العصفور أثناء الطيران.		
8	أدحرج الكرة أمام طفلي وأطلب منه دحرجتها وإعطائها لي في يدي.		
9	اشير الى طفلي بالفقر إلى أعلى مع التصفيق في ذات الوقت.		
10	أنقر أمام طفلي بالعصا على المنضدة وأطلب منه تقليد ذلك		
11	استخدم الصور الممثلة للوجه ( الضحك ، الحزن، الدهشة) وأطلب من طفلي التعرف الى هذه الأشكال وتقليدها.		
12	أعطى طفلي من خلال الصور تعليمات مكونة من 3 خطوات وهي أن الذهاب الى الباب ثم قفله ثم العودة الى الكرسي.		
13	أعرض علي طفلي صورة بها قطعة ناقصة وأطلب منه أن يضع الناقص مكانه.		
14	أعرض على طفلي مجموعة من الأشياء المختلفة مثل عروسة - قلم - كرة - سرير فأطلب منه التعرف اليها وإخراجها.		
15	أعرض على طفلي مجموعة من الصور المتضادة وأخلطها سويا ثم أطلب منه إخراج الصورة مقابل مضادها.		
16	عودت طفلي على الإشارة الى الشيء الذي يرغب به بنفسه بدون استخدام يد أحد البالغين.		
17	أشجع طفلي على استخدام الإشارة بشكل مستمر.		
18	لا اشجع طفلي على استخدام الاشارة من خلال الاخرين لما يريد.		
19	ألقت انتباه طفلي ثم اطلب منه الإشارة الى شيء ما.		
20	أعرض على طفلي صورة ومدلول واقعي وأطلب منه أن يشير إلى الصورة التي تدل على المدلول الواقعي.		

## ملحق رقم (3)

## خطاب تحكيم البرنامج التدريبي.



الجامعة الإسلامية - غزة

عمادة الدراسات العليا

كلية التربية

قسم الصحة النفسية المجتمعية

سعادة الدكتور: ..... حفظه الله

بكية طيبة وبعيداً،،،

## الموضوع/ طلب تحكيم مقياس وبرنامج تدريبي

أتشرف بإفادتكم أنني بصدد تطبيق دراسة بعنوان (برنامج تدريبي لتنمية مهارات التواصل لأمهات أطفال التوحد) على عينة من أمهات أطفال جمعية الحق في الحياة والذين تم تشخيص وتسجيل أطفالهم على انهم حالات توحد ، وذلك ضمن متطلبات الحصول على درجة الماجستير في الصحة النفسية المجتمعية من الجامعة الإسلامية بغزة.

لذا فإنه يسعدني أن أضع بين يدي حضرتكم هذا المقياس والبرنامج التدريبي الذي تم تصميمه من قبل الباحثة بناء على نظام التواصل من خلال تبادل الصور (PECS) ولرغبة الباحثة في الاستشارة برأيكم فإنه يرجى التكرم بوضع ملاحظاتكم وافكاركم وتوجيهاتكم وفق استمارة التحكيم المرفقة ، كما يشرفني أن استفيد من تعديلاتكم على البرنامج والمقياس

وتقبلوا فائق الاحترام والتقدير

الباحثة

0592126170

## ملحق رقم (4)

## استمارة تقييم جلسات البرنامج التدريبي

الحكم					
ملاحظات	غير مناسب	مناسب	الموضوع		م
			عنوان البرنامج		1
			أهداف وأهمية البرنامج		2
			الفنيات المستخدمة في البرنامج		3
			الأساليب المستخدمة في البرنامج		4
			الأدوات المستخدمة في البرنامج		5
			عدد جلسات البرنامج		6
			محتوى البرنامج		7
			تقييم البرنامج		8
ملاحظات	سير الجلسة		الأهداف		الجلسة
	غير مناسب	مناسب	غير مناسب	مناسب	العنوان
					1
					2
					3
					4
					5
					6
					7
					8
					9
					10
					11
					12
					13
					14

## ملحق رقم (5)

### جلسات البرنامج

### الجلسة الأولى

عنوان الجلسة: لقاء تعارفي لأمهات اطفال التوحد

#### أهداف الجلسة:

- التعرف المتبادل بين الباحثة والامهات.
- كسر الجليد و بناء الثقة.
- خلق بيئة امنة للأمهات.
- الاتفاق على المكان والزمان والية المتابعة.
- التعرف على طبيعة اضطراب التوحد
- زيادة معارف الأمهات حول كيفية تواصل الطفل الذي يعاني من اضطراب التوحد.
- تطبيق اختبار قبلي

الفنيات المستخدمة: طرح الأسئلة، الإيضاح، التفاعل، الإصغاء

الأساليب الإرشادية: الحوار، المناقشة الجماعية، العصف الذهني

#### سير الجلسة الارشادية:

- ترحب الباحثة بالأمهات تشكرهم على الحضور، تبدأ بالتعريف بنفسها، عملها، دراستها ، عنوان البرنامج ، عدد الجلسات ،الهدف من البرنامج ، محتوياته والموضوعات التي سيتم تناولها، توزع الباحثة جدول البرنامج عنوان الجلسة ، الوقت ، المكان التي تنفذ فيه الجلسة . ومواعيدها والمكان الذي سيتم تنفيذ الجلسات به.
- بعد ذلك يتم التعرف على الأمهات وتعريفهم على بعضهم حتي تسود الألفة والمحبة وذلك باستخدام "العبة صياد السمك"(حيث يتم توزيع بطاقة على كل أم تكتب فيها: اسمها، الطعام المفضل، اللون المفضل، الشخص المقرب في العائلة، الشيء الذي تفضل عمله يوميا، الشيء الذي لا تحب عمله يوميا، الشيء الذي تود عمله في المستقبل توضع البطاقات في صندوق ثم يتم تدويرها و إلقاها في منتصف الدائرة، تقوم كل أم بأخذ بطاقة وتحدث عن الشخصية التي وجدتتها في البطاقة. كل أم تقوم بالتعريف يتم تشجيعها ومدحها امام الأمهات.)

- تشكر الباحثة الأمهات على تفاعلهن وتقوم بالاتفاق معهم على قواعد وقوانين الجلسات ويتم الاتفاق على الالتزام الكلي بالأخلاقيات وفيما يلي أهمها: (احترام المواعيد الالتزام بالحضور كل الجلسات وعلى الموعد- احترام الغير و الإصغاء الجيد والناشط.- السرية التامة- الاستئذان قبل الحديث وعدم المقاطعة-الاستماع الجيد وتقبل الآخرين.)
- تبدأ الباحثة وعن طريق المشاركة والعصف الذهني مع السيدات بإتاحة الفرصة لكل أم بالتعبير عن مشاعرها وانفعالاتها تجاه طفلها التوحيدي وذلك من خلال النشاط في ورقة عمل رقم (1)
- وبعد الاستماع إلى كل أم وهي تسرد الصفات والخصائص التي وجدت في طفلها تظهر الباحثة مشاعر التقبل والتأييد واحترام مشاعر الأمهات والمشاركة الوجدانية وتقوم بإعطاء معلومات بسيطة حول طبيعة اضطراب التوحد عن طريق عرض بوربوينت يحتوى على الكثير من الصور والرسوم التوضيحية.
- ثم تحاول الباحثة الإجابة عن تساؤلات الأمهات.
- ثم توزع ورقة كمخرج للجلسة فيها تلخيص مبسط حول اضطراب التوحد ورقة عمل رقم (2).
- تقوم الباحثة بتوزيع الاستبيان القبلي وتشرحه للأمهات وتطلب منهم تعبأته. ملحق رقم (2)
- تقوم الباحثة بتوزيع نموذج تقييم الجلسة ورقة عمل رقم (3).

#### الواجب المنزلي :

- يتم تكليف الأمهات بملاحظة أطفالهن والتعرف على الأشياء ، الأطعمة ، الملابس المفضلة لدى الطفل وتوزع عليهن نموذج الملاحظة ورقة عمل رقم (4).
- الطرق التي يتواصل بها الطفل معها وكيفية الاستجابة له ورقة عمل رقم (5).



## الجلسة الثانية.

عنوان الجلسة: اضاءة على التواصل ونظام التواصل عن طريق تبادل الصور (PECS).

### أهداف الجلسة الارشادية:

- تعريف الأمهات بالبرنامج ماهيته و أهدافه.
- التعرف على الطريقة التي يستخدمها الطفل في التواصل مع أمه.
- التعرف على كيفية استجابة الأم لطفلها .
- التوصل إلى أسلوب مناسب للتواصل .
- زيادة معلومات الأمهات حول نظام التواصل عن طريق تبادل الصور (PECS) (نشأته، أهدافه، مراحلها).
- تحديد الاهداف التي تأمل الأمهات التوصل اليها من خلال البرنامج.

الفنيات المستخدمة: طرح الأسئلة، التفاعل ، التفسير ، الايضاح، الاصغاء، الممارسات التدريبية ، التعاطف

الأساليب الارشادية: الحوار، لعب الأدوار ، المناقشة الجماعية ، التعزيز، العصف الذهني، المحاضرة

### سير الجلسة الارشادية:

- ترحب الباحثة بالسيدات وتشكرهن على الالتزام في الموعد ، تشرح لهن أجندة الجلسة وتقول : "سوف نتناول اليوم شرح نظري حول برنامج التواصل عن طريق تبادل الصور (PECS)، كذلك عرض شريط فيديو يتناول الصورة النهائية للطفل بعد انقائه لمرحل برنامج نظام التواصل عن طريق تبادل الصور (PECS)،"
- تقول الباحثة سوف نبدأ لقاءنا بهذا النشاط. (تطلب من الأمهات أن يقفن بشكل دائري بحيث تكون الباحثة وسط الدائرة ، وتشرح النشاط للأمهات حيث تطلب من الأمهات تسمية يدهم اليميني (ديب) ويدهم اليسري (داب) بعد ذلك تطلب من الأمهات حفظ أسم الأم المجاورة لها من اليمين وعلى اليسار ، بعد ذلك تقوم الباحثة وبشكل مفاجئ بالإشارة إلي احدى الأمهات وتقوم لها ( ديب أو داب، ديب داب ) حيث من المفروض إن تجيب الأم على أسماء المجاورين لها مثلا ( ديب/ ندى ، داب / سهير ، ديب داب / ندى سهير وهكذا ، وعندما تخطئ احدى المشاركات تقوم بدور الباحثة، تقف في وسط الدائرة ويبدأ النشاط من جديد.
- تجلس الأمهات في شكل دائرة مواجهة لشاشة العرض واللوحة.
- تسأل الباحثة الأمهات حول الواجب المنزلي وتستمع منهن الى تغذية راجعة حول ما حدث معهن خلال الاسبوع الماضي.
- تناقش الباحثة الأمهات في نموذج الأشياء المحببة لدي الطفل.
- تطلب الباحثة من الامهات الاستمرار في ملاحظة الأطفال
- تطلب الباحثة من السيدات اخراج النموذج المتعلق بمراقبة طرق التواصل مع الطفل.
- تقسم الباحثة السيدات لمجموعات ثنائية وتطلب منهن مناقشة طرق التواصل مع الطفل وعمل لعب ادوار

- للطرق.
- يتم النقاش والتعليق مع المجموعة حول لعب الأدوار.
- تبدأ الباحثة بمشاركة الأمهات بالمعلومات عن طريق مهارات العصف الذهني ، المشاركة حيث تعرض بوربوينت يتناول كل المعلومات الخاصة بالتواصل و نظام التواصل عن طريق تبادل الصور (PECS) مع تعزيز ذلك بصور.
- تقوم الباحثة بتوزيع ورقة عمل (6) تلخص معلومات عن نشأة نظام التواصل عن طريق تبادل الصور (PECS) وكذلك الخطوات الخاصة به.
- تعرض الباحثة فيديو لطفل يعاني من اضطراب التوحد يستيقظ من نومه وينزل للطابق السفلي حيث الأم تبدأ معه يومه ويطلب الطفل من خلال كتابه الخاص.
- توزع الباحثة ورقة عمل (7) تلخص ترجمه لخطوات الفيديو.
- تقسم الباحثة اعضاء البرنامج الى مجموعتين وتوزع عليهن ورق بروسنل مقوي واقلام تخطيط.
- تطلب الباحثة من الأمهات كتابة توقعاتهن من البرنامج حيث سيتم عرض لكل مجموعة والتحدث عن توقعاتهم ورقة عمل رقم (8) .
- يتم مناقشة التوقعات مع الأمهات، تتحدث الباحثة عن ارتباط التوقعات بالبرنامج.
- تقوم الأخصائية بتوزيع نموذج تقييم الجلسة على الأمهات، وتطلب منهن تعبئته.
- توزع الباحثة الضيافة وتؤكد على الموعد القادم.
- تودع الباحثة الامهات وتشكر حضورهن.
- يجب أن تحضر الامهات لأطعمة، الألعاب والملابس المفضلة لدي طفلهن والذي لاحظت الأم من خلال نموذج الملاحظة أنه أكثر عنصر يتعلق الطفل به.

## الجلسة الثالثة.

موضوع الجلسة: تصوير الأشياء المحببة.

عنوان الجلسة: تدريب على التصوير محتويات البيئة والأشياء المحببة لدي الطفل.

أهداف الجلسة الإرشادية:

- تعريف بالطريقة التي يتم بها تصوير الشيء المحبب لدى الطفل.
- تعليم الأمهات كيفية التعامل مع الأشياء المحببة التي يمكن أن تظهر حتى بعد انتهاء البرنامج.

الفنيات المستخدمة: طرح الأسئلة، التفاعل، الممارسات التدريبية.

الأساليب الإرشادية: الحوار، لعب الأدوار، المناقشة الجماعية، التعزيز. النمذجة.

سير الجلسة الإرشادية:

- ترحب الباحثة بالأمهات وتشكرهن على حضورهن في الموعد المحدد، تشرح الباحثة أجندة الجلسة حيث تقول: "اليوم سوف نبدأ فعليا التعامل مع نظام التواصل عن طريق تبادل الصور (PECS) وسوف تقوم كل أم منا عمل الدليل الخاص بطفلها حتى تتمكن من استخدامه معه، واليوم سوف نتدرب على طريقة تصوير الأشياء التي يمكن أن نستخدمها مع الطفل خلال يومه".
- تطلب الباحثة من السيدات الوقوف لعمل دائرة لاستعداد لنشاط إجماع يسمى " القائد الخفي".
- تقوم الباحثة بوصف النشاط للسيدات، يتم إخراج سيدة من المجموعة خارج مكان النشاط.
- يتم اختيار قائد من الأمهات تقوم بالقيام بأي حركة تريدها هي، على باقي الأمهات تنفيذ نفس الحركات في نفس الوقت.
- ثم تطلب الباحثة من السيدة التي كانت خارج مكان النشاط بالحضور والوقوف في وسط الدائرة وعليها أن تكتشف من القائد الخفي (السيدة التي تقوم بعمل الحركات والمجموعة تقلدها) فإذا لم تتجح تفوز المجموعة ويتم إصدار حكم عليها من قبل المجموعة تقوم بتنفيذه كان يغني أو يمثل ..... الخ وفي حال تعرف علي القائد الخفي يتم إخرجه بدلا منه لتبدأ اللعبة من جديد.
- تجلس الأمهات في شكل دائرة مواجهة لشاشة العرض واللوحة.

- تسأل الباحثة الأمهات حول الواجب المنزلي وتستمع منهن الى تغذية راجعة حول ما حدث معهن خلال الاسبوع الماضي.
- تناقش الباحثة الأمهات في نموذج الأشياء المحببة لدي الطفل.
- تطلب الباحثة من المجموعة اخراج الأشياء التي تم احضارها.
- تعرض الباحثة فيديو قصير وتقوم بترجمته بشكل فوري للسيدات حول كيفية التصوير كخطوة لعمل الدليل ورقة عمل رقم (9).
- تقسم الباحثة السيدات الى ثلاث مجموعات تطلب منهن وضع الأشياء التي احضرنها على الطاولة توزع الباحثة اوراق بيضاء وثلاث كاميرات ديجتال.
- تطلب الباحثة من السيدات مراقبة الطريقة التي اتبعنها في التصوير وبعد ذلك تطلب منهن تصوير الأشياء التي احضرنها كل واحدة على حدة.
- تقوم الباحثة بمساعدة السيدات في عملية التصوير.
- تجمع الباحثة الصور على جهازها الخاص حتى تقوم بمعالجتها على برنامج فوتوشوب.
- تقوم الأخصائية بتوزيع نموذج تقييم الجلسة على الأمهات، وتطلب منهن تعبئته.
- توزع الضيافة وتؤكد على الموعد القادم.
- تودع الباحثة الامهات وتشكرهن على الحضور

### الواجب المنزلي:

تصوير الأشياء التي لم يستطعن حملها من ألعاب ، أثاث وغيرها.

## الجلسة الرابعة و الخامسة

عنوان الجلسة: التدريب على مرحلة التبادل الجسدي.

أهداف الجلسة الإرشادية:

- تعريف الأمهات بالمرحلة الأولى من مراحل التواصل باستخدام نظام تبادل الصور (PECS)
- يتم تدريب الأم على استخدام مهارة التبادل الجسدي.
- تدرب الأم الطفل على تقبل المساعدة الجسدية و الطلب من خلال التبادل.
- تقوم الأم بتدريب الطفل على أن يضع الطفل الصورة في يدها .

الفنيات المستخدمة: طرح الأسئلة ، التفاعل ، التفسير ، الممارسات التدريبية.

الأساليب الإرشادية: لعب الأدوار ، المناقشة الجماعية ، التعزيز، العصف الذهني، المحاضرة

سير الجلسة الإرشادية:

- ترحب الباحثة بالسيدات وتشكرهن على الحضور في الموعد .
- تشرح الباحثة أجندة الجلسة وتقول:"سوف نتناول اليوم المرحلة الأولى من مراحل برنامج نظام التواصل عن طريق تبادل الصور (PECS)، سوف نعرض فيديو لطفلة تعاني من اضطراب التوحد وتدريب على المرحلة الأولى، ثم بعد ذلك نقوم بعمل لعب أدوار حتي نتقن المهارة."
- تبدأ الباحثة الجلسة باللعبة حتى تحصل السيدات على قدر من النشاط والراحة ، تقسم الأمهات إلى قسمين قسم يجلس على كرسي على شكل دائري وقسم يقف خلف الكرسي ، تسمى السيدة الجالسة على الكرسي بالسفينة والواقفة وراء الكرسي بالمنارة .
- يتم تقسيم السيدات على أن يكون هناك مشاركة تقف وراء الكرسي دون سفينة ، عليها أن تستخدم حركات أو إيماءات لجلب سفينة من منارة أخرى وتنجح في ذلك إذا لم تنبه الواقفة وراء السفينة المطلوبة ، وإذا انتبهت السيدة الواقفة وراء السفينة عليها أن تبقي سفينتها بأن تضرب على كتف السيدة بيدها ضربة خفيفة .
- يجب على السيدة التي تقوم بدور المنارة أن تضع يديها وراء ظهرها، بعد فترة تبدل الأدوار السفينة مكان المنارة و بالعكس.
- تشكر الباحثة السيدات على تفاعلهن.
- تجلس الأمهات في شكل دائرة مواجهة لشاشة العرض واللوحة.
- تسأل الباحثة الأمهات حول الواجب المنزلي وتستمع منهن الى تغذية راجعة حول ما حدث معهن خلال الاسبوع الماضي.
- تبدأ الباحثة بعرض شريط فيديو يتناول طفل يعاني من اضطراب التوحد وتقوم المدربة بتدريبه على المرحلة الأولى \_مرحلة التبادل الجسدي\_ من مراحل نظام التواصل عن طريق تبادل الصور (PECS).
- تقوم الباحثة بعمل ترجمة فورية للسيدات ورقة عمل رقم (10).
- تنتوه الباحثة انه ليس من الضروري ان يجلس الطفل ممكن ان يقوم بعملية التواصل وهو واقف لكن المهم وجود عناصر التواصل الثلاثة من معزز ، مدرب ، مساعد مدرب.

- تقسم الباحثة الأمهات الى مجموعات ثلاثية وتطلب من كل مجموعة خلق سيناريو يتضمن المرحلة الاولى وعرضه امام المجموعة الكبيرة مع ضرورة تغيير استجابات الطفل.

#### الواجب المنزلي:

حيث يجب أن يقمن بممارسة الاستراتيجية مع ابنائهن ويجب أن يتم تكرار عملية التدريب يجب أن تتضمن ٣٠ محاولة يطلب من خلالها الشيء المفضل خلال اليوم. لمدة اسبوعين ، لجذب انتباه الطفل تقوم الأم بذكر اسم الطفل أو بخبطة خفيفة على المنضدة. تقوم الباحثة بتوزيع نموذج الواجب المنزلي ورقة عمل رقم (11).

تقوم الباحثة بتوزيع ورقة عمل على الأمهات كمخرج للجلسة وحتى يقمن بالرجوع اليه في حال حدوث مشكلة.

#### ملاحظات ذات صلة:

يتم الاستمرار في هذه المرحلة إلى أن يستطيع الطفل بمفرده التقاط الصورة ووضعها في يد الأم.

- الجلسة الخامسة تستمع الباحثة إلى تغذية راجعة من الأمهات حول تجاربهن مع أطفالهن.
- تقوم الباحثة بجمع الصور التي التقطتها السيدات للأشياء المحببة في بيئة الطفل.
- تقوم بمناقشة نموذج التقييم مع الأمهات.
- تقوم الأخصائية بتوزيع نموذج تقييم الجلسة على الأمهات، وتطلب منهن تعبئته.
- توزع الضيافة وتؤكد على الموعد القادم.
- تودع الباحثة الامهات وتشكرهن على الحضور.

## الجلسة السادسة

1 ( عنوان الجلسة:-عمل الألبوم نظام التواصل عن طريق تبادل الصور(PECS)

2) أهداف الجلسة الارشادية:-

0 تعريف الأمهات طريقة عمل الدليل الذي سوف يقمن باستخدامه مع اطفالهن.

3) الفنيات المستخدمة:-طرح الأسئلة، التفاعل، الممارسات التدريبية

4) الأساليب الارشادية:- الحوار ، لعب الأدوار ، المناقشة الجماعية ، التعزيز، النمذجة.

5) سير الجلسة الارشادية:-

○ ترحب الباحثة بالأمهات وتشكرهن على حضورهن في الموعد المحدد، تشرح الباحثة أجندة

الجلسة حيث تقول: "اليوم سوف نقوم بعمل دليل التواصل عن طريق تبادل الصور (PECS)

وسوف نقوم كل أم منا عمل الدليل الخاص بطفلها حتى تتمكن من استخدامه معه، واليوم

سوف نتدرب على طريقة عمل الدليل. تطلب الباحثة من السيدات الوقوف لعمل دائرة

لاستعداد لنشاط إحماء تقف السيدات في دائرة ، تعطي الباحثة السيدة التي تقف بجوارها هدية

متخيلة، ثم تقوم السيدة بإهداء السيدة التي في جوارها وهكذا حتى تحصل كل السيدات في

المجموعات على هدية متخيلة.

○ تجلس الأمهات في شكل دائرة مواجهة لشاشة العرض واللوحة.

○ تقسم الباحثة السيدات الى مجموعات ثلاثية ، تجلس كل مجموعة امام طاولة.

○ تقوم الباحثة بإخراج الصور التي قامت بمعالجتها وطباعتها بطريقة ملونة ووضعت جلاتين

عليها بعدما جمعتها من السيدات.

○ تخرج الباحثة الأدوات التي يتم استخدامها لعمل الدليل وهي كما يلي:-

○ الأدوات اللازمة لعمل دليل نظام التواصل عن طريق تبادل الصور (PECS)

○ كارتون ابيض ، فايل ابيض شفاف ، جلاتين، منشطر، سكوتش ، مقص ، لوحة قص كبيرة

لاصق شفاف عريض، قلم رصاص، مسطرة حديد، محاية.

○ الخطوات انظر ورقة عمل رقم (12)

- تطلب الباحثة من السيدات البدء بعمل الأدلة الخاصة بأطفالهن بمساعدتها.
- مراقبة الطريقة التي اتبعتها في التصوير وبعد ذلك تطلب منهن تصوير الأشياء التي احضرنها كل واحدة على حدة.
- تجمع الباحثة الصور على جهازها الخاص حتى تقوم بمعالجتها على برنامج فوتوشوب.
- الواجب المنزلي:-
- اتمام عملية انشاء الدليل للسيدات اللواتي لم يستطعن ذلك خلال الجلسة.
- تقوم الباحثة بتوزيع ورقة العمل عليهم حتى يقعن في أي مشكلة اثناء عملية التنفيذ
- تقوم الأخصائية بتوزيع نموذج تقييم الجلسة على الأمهات، وتطلب منهن تعبئته.
- توزع الضيافة وتؤكد على الموعد القادم.
- تودع الباحثة الامهات وتشكرهن على الحضور

### الجلسة السابعة و الثامنة

- 1 ( عنوان الجلسة:- التلقائية في الأداء أو مرحلة التنقل.
- 2 أهداف الجلسة الارشادية:-
  - تعريف الأمهات بالمرحلة الثانية من مراحل التواصل باستخدام نظام تبادل الصور(PECS)
  - أن يتم تدريب الأم على مرحلة التلقائية في الأداء.
  - أن تدرب الأم الطفل أن يتجه إلى اللوحة المعلق عليها الصورة، ينزعها من اللوحة.
  - يتدرب الطفل من خلال الأم أن يتجه إليها ويسلمها في يدها الصورة.
  - تدريب الأم على مهارة الانتباه المشترك مع طفلها.
  - تقوم الأم بتدريب الطفل على المهارة .
  - استمرار مبادرات التواصل بين الأم وطفلها.
- 3 الفنيات المستخدمة:- طرح الأسئلة ، التفاعل ، التفسير ،الممارسات التدريبية.
- 4 الأساليب الارشادية:- لعب الأدوار ، المناقشة الجماعية ، التعزيز، العصف الذهني، المحاضرة
- 5 سير الجلسة الارشادية:-
  - ترحب الباحثة بالسيدات وتشكرهن على الحضور في الموعد .
  - تشرح الباحثة أجندة الجلسة وتقول:-"سوف نتناول اليوم المرحلة الثانية من مراحل برنامج نظام التواصل عن طريق تبادل الصور(PECS) وهي مرحلة التلقائية في الأداء ، سوف



- نعرض فيديو لطفلة تعاني من اضطراب التوحد وتتدرب على المرحلة الثانية ثم بعد ذلك نقوم بعمل لعب أدوار حتي نتقن المهارة، سنشرح كيف يمكن تطبيق هذه المهارة مع أطفالنا"
- تبدأ الباحثة الجلسة باللعبة حتى تحصل السيدات على قدر من النشاط والراحة ، تقسم الباحثة المجموعة إلى أربع أنواع من الفاكهة ( خوخ ، مشمش ، تفاح ، موز ) وتجعلهم يجلسون على مقاعدهم باستثناء سيدة ليس لها مقعد ، ومن خلال الطلب من الفواكه تبديل أماكنها تجلس هي على مقعد لتخرج سيدة أخرى بدلاً منها وتعاود الكرة.
  - تطلب الباحثة من السيدات الجلوس باتجاه شاشة العرض والسبورة، تقوم الباحثة بعرض فيديو يحتوي تدريب لطفل يعاني من اضطراب التوحد ويتم تدريبه على المرحلة الثانية من مراحل نظام التواصل عن طريق تبادل الصور (PECS).
  - تقوم الباحثة بشرح الفيديو والترجمة الفورية للسيدات ورقة عمل رقم (13).
  - تعلق الباحثة نلاحظ أن دور المدرب المساعد هو الحث الجسدي في البداية ليتعرف الطفل على مكان لوحة التواصل وكذلك توجيه الطفل إلى المدربة وبالتدريج يتم ازالة هذه المساعدة.
  - نبدأ هنا باستخدام الدليل حيث يمكن وضع الصورة على ظهر الدليل حتى يتمكن الطفل استخدامها يمكن للطفل ان يرى اكثر من صورة من خلال الدليل لكن صورة واحدة هي المتاحة.
  - تقسم الباحثة الأمهات الى مجموعات ثلاثية وتطلب من كل مجموعة خلق سيناريو يتضمن المرحلة الثانية وعرضه امام المجموعة الكبيرة مع ضرورة تغيير المسافة بين الأم والدليل.
  - الواجب المنزلي:-
  - حيث يجب أن يقمن بممارسة الاستراتيجية مع ابنائهن ويجب أن يتم تكرار عملية التدريب يجب أن تتضمن ٣٠ محاولة يطلب من خلالها الشيء المفضل خلال اليوم. لمدة اسبوعين ، لجذب انتباه الطفل تقوم الأم بذكر اسم الطفل أو بخبضة خفيفة على المنضدة . ورقة عمل رقم (14).
  - يتم الاستمرار في هذه المرحلة إلى أن يستطيع الذهاب إلى لوحة التواصل بمفرده لينزع الصورة من عليها وبعد ذلك يذهب بها إلى الأم ويضع الصورة في يدها وكذلك انتزاع الصورة من دليل الصور والذهاب بها إلى الأم ويضعها في يدها .
  - الطفل بمفرده النقاط الصورة ووضعها في يد الأم.

- تقوم الباحثة بتوزيع نموذج الواجب المنزلي.
- تقوم الباحثة بتوزيع ورقة عمل رقم (13) على الأمهات كمخرج للجلسة وحتى يقمن بالرجوع اليه في حال حدوث مشكلة.
- الجلسة الثامنة تستمع الباحثة إلى تغذية راجعة من الأمهات حول تجاربهن مع أطفالهن.
- تقوم بمناقشة نموذج التقييم مع الأمهات.
- تقوم الأخصائية بتوزيع نموذج تقييم الجلسة على الأمهات، وتطلب منهن تعبئته.
- توزع الضيافة وتؤكد على الموعد القادم. تودع الباحثة الامهات وتشكرهن على الحضور.

## الجلسة التاسعة والعاشره

### المرحلة الثالثة

- 1) عنوان الجلسة:- المرحلة الثالثة ، التمييز بين الرموز.
- 2) أهداف الجلسة الارشادية:-
  - تدريب الأمهات على المرحلة الثالثة من مراحل نظام التواصل عن طريق تبادل الصور (PECS).
  - تدريب الأم على أن يختار طفلها الشيء المفضل من بين عدد من الأشياء.
  - تدريب الأم على أن يطابق طفلها بين الشيء وصورته من بين عدد من الصور.
  - تدريب الأم على أن يزرع طفلها الصورة للشيء المرغوب فيه من بين صورتين.
  - تدرب الأم أن تعلم طفلها الاعتراض والرفض بشكل مناسب.
  - تدريب الأم على أن يختار الطفل صورة الشيء المرغوب بدرجة أكبر.
  - تدريب الأم أن يطابق الطفل الصورة بالشيء نفسه.
- 3) الفنيات المستخدمة:- طرح الأسئلة، التفاعل ، التفسير ، الايضاح ،الممارسات التدريبية .
- 4) الأساليب الارشادية:- الحوار ، المناقشة الجماعية ، المحاضرة ،التعزيز ، النمذجة ، لعب الدور
- 5) سير الجلسة الارشادية:-
  - ترحب الباحثة بالسيدات وتشكرهن على الحضور في الموعد .
  - تشرح الباحثة أجندة الجلسة وتقول:-"سوف نتناول اليوم المرحلة الثالثة من مراحل برنامج نظام التواصل عن طريق تبادل الصور(PECS) وهي التمييز بين الرموز ، سوف نعرض

- فيديو لطفل يعاني من اضطراب التوحد ويتدرب على المرحلة الثالثة ثم بعد ذلك نقوم بعمل لعب أدوار حتي نتقن المهارة، سنشرح كيف يمكن تطبيق هذه المهارة مع أطفالنا"
- تبدأ الباحثة الجلسة باللعبة حتى تحصل السيدات تقف الامهات على قدر من النشاط والحيوية.
  - تطلب الباحثة من الأمهات أن يتقنن على شكل أزواج متقابلة بحيث تمثل سيدة مرآة وسيدة أخرى تقف أمام المرآة حيث تقوم الأم بأداء حركات أمام المرآة والأخرى تقوم بدور المرآة التي تعكس أداء الشخص، بعد فترة يتم تبديل الأدوار.
  - تطلب الباحثة من السيدات الجلوس باتجاه شاشة العرض والسيبورة، تقوم الباحثة بعرض فيديو يحتوي تدريب لطفل يعاني من اضطراب التوحد ويتم تدريبه على المرحلة الثالثة من مراحل نظام التواصل عن طريق تبادل الصور (PECS).
  - تقوم الباحثة بشرح الفيديو والترجمة الفورية للسيدات ورقة عمل رقم (15)
  - تقسم الباحثة الأمهات الى مجموعات ثلاثية وتطلب من كل مجموعة خلق سيناريو يتضمن المرحلة الثالثة مع تطبيق مهارات الاستجابات الصحيحة والخاطئة وعرضه امام المجموعة الكبيرة.
  - تشير الباحثة أنه يجب تكرار هذه العملية مع الأطفال، والانتباه الى عدم فقد الصبر خاصة عندما يتعرض الطفل لنوبة من الغضب.
  - تلفت الباحثة نظر الأمهات أنه بالتدريب إلى أن يستطيع الطفل التمييز الصحيح من خلال ربط الصورة بالشيء بدون مساعدة .
  - تترك الباحثة الأمهات في مجموعات وتكمل عرض الفيديو مع ترجمته والتعليق عليه خطوة بخطوة والشرح للسيدات باستخدام السيورة عن طريق ايقاف الفيديو عند نقاط معينة.
  - تطلب من كل مجموعة خلق سيناريو يتضمن المرحلة الثالثة مع تطبيق مهارات الاستجابات الصحيحة والخاطئة وعرضه امام المجموعة الكبيرة.
  - الواجب المنزلي:-
  - حيث يجب أن يقمن بممارسة الاستراتيجية مع ابنائهن ويجب أن يتم تكرار عملية التدريب يجب أن تتضمن ٣٠ محاولة يطلب من خلالها الشيء المفضل خلال اليوم. لمدة اسبوعين، يجب أن يكون الطفل قادر على انتزاع الصورة المطلوبة من دليل التواصل على أن تصل الصور الى 12-20 صورة.
  - تقوم الباحثة بتوزيع نموذج الواجب المنزلي ورقة عمل رقم (11).
  - تقوم الباحثة بتوزيع ورقة عمل رقم (16) على الأمهات كمخرج للجلسة وحتى يقمن بالرجوع اليه في حال حدوث مشكلة.
  - الجلسة العاشرة تستمع الباحثة إلى تغذية راجعة من الأمهات حول تجاربهن مع أطفالهن.

- تقوم بمناقشة نموذج التقييم مع الأمهات.
- تقوم بالأخصائية بتوزيع نموذج تقييم الجلسة على الأمهات، وتطلب منهن تعبئته.
- توزع الضيافة وتؤكد على الموعد القادم.
- تودع الباحثة الامهات وتشكرهن على الحضور.

### الجلسة الحادية والثانية عشر

- 1 ( عنوان الجلسة:- مرحلة بناء الجملة.
- 2) أهداف الجلسة الارشادية:-
  - تعريف الأمهات بالمرحلة الرابعة من مراحل التواصل باستخدام نظام تبادل الصور (PECS)
  - تدريب والدة الطفل حتى تستطيع تدريب طفلها أن يتواصل من خلال ٢٠ صورة .
  - تدريب الطفل على مهارة بناء الجملة باستخدام الصور من خلال تدريب والدته.
  - تدريب الأم حتى تدرب طفلها أن يطلب أشياء موجودة وأخرى غير موجودة باستخدام عبارات عديدة من خلال الدليل.
- 3) الفنيات المستخدمة:- طرح الأسئلة، التفاعل ، التفسير ،الممارسات التدريبية.
- 4) الأساليب الارشادية:- لعب الأدوار ، المناقشة الجماعية ، التعزيز، العصف الذهني، المحاضرة.
- 5) سير الجلسة الارشادية:-
  - ترحب الباحثة بالسيدات وتشكرهن على الحضور في الموعد .
  - تشرح الباحثة أجندة الجلسة وتقول:-"سوف نتناول اليوم المرحلة الرابعة والاخيرة من مراحل برنامج نظام التواصل عن طريق تبادل الصور (PECS) وهي مرحلة بناء الجملة، سوف نعرض فيديو لطفل يعاني من اضطراب التوحد ويتدرب على المرحلة الرابعة ثم بعد ذلك نقوم بعمل لعب أدوار حتي نتقن المهارة، سنشرح كيف يمكن تطبيق هذه المهارة مع أطفالنا"
  - تبدأ الباحثة الجلسة باللعبة حتى تحصل السيدات على قدر من الحيوية والنشاط، تطلب الباحثة من الامهات التحرك كيفما يشأن إذا ما سمعون كلمة حركة وأن يتجمدون في أماكنهن إذا ما سمعوا كلمة صنم ، والتي لا تجيد ذلك تخرج من اللعبة للوصول إلى الفائزة وهي المتبقية في أخر اللعبة.
  - تطلب الباحثة من السيدات الجلوس باتجاه شاشة العرض والسبورة، تقوم الباحثة بعرض فيديو يحتوي تدريب لطفل يعاني من اضطراب التوحد ويتم تدريبيه على المرحلة الثانية من مراحل نظام التواصل عن طريق تبادل الصور (PECS).

- تقوم الباحثة بشرح الفيديو والترجمة الفورية للسيدات ورقة عمل رقم (17).
- تقسم الباحثة الأمهات الى مجموعات ثنائية وتطلب من كل مجموعة عمل لعب أدوار يتضمن المرحلة الرابعة وعرضه امام المجموعة الكبيرة.
- تعود الباحثة لعرض فيديو اخر وتقوم بترجمته وشرحه للسيدات ورقة عمل رقم (18).
- وتطلب من كل مجموعة عمل لعب أدوار يتضمن المرحلة الرابعة وعرضه امام المجموعة الكبيرة.
- الواجب المنزلي:-
- حيث يجب أن يقمن بممارسة الاستراتيجية مع ابنائهن ويجب أن يتم تكرار عملية التدريب يجب أن تتضمن 20 محاولة يكون خلالها الطفل جملة خلال اليوم. لمدة اسبوعين ورقة عمل رقم (11)
- في نهاية المرحلة يكون لدى الطفل أكثر من ٢٠ صورة من خلال تكرار التواصل و تشجيع الاستجابات التلقائية.
- تقوم الباحثة بتوزيع نموذج الواجب المنزلي.
- تقوم الباحثة بتوزيع ورقة عمل رقم (17-18) على الأمهات كمرجع للجلسة وحتى يقمن بالرجوع اليه في حال حدوث مشكلة.
- الجلسة الثانية عشر تستمع الباحثة إلى تغذية راجعة من الأمهات حول تجاربهن مع أطفالهن.
- تقوم بمناقشة نموذج التقييم مع الأمهات.
- تقوم الأخصائية بتوزيع نموذج تقييم الجلسة على الأمهات، وتطلب منهن تعبئته.
- توزع الضيافة وتؤكد على الموعد القادم.
- تودع الباحثة الامهات وتشكرهن على الحضور.

## الجلسة الثالثة عشر

- 1) عنوان الجلسة : القياس البعدي لفاعلية البرنامج ، حفلة ختامية للسيدات.
- 2) اهداف الجلسة:-
  - تطبيق القياس البعدي
  - معرفة مدى تغيير البرنامج في سلوك السيدات بالتواصل مع اطفالهن.
  - عمل حفلة صغيرة تجمع كل أم بطفلها والباحثة.
  - توزيع هدايا على المشاركات شكرا وثناءا لالتزامهن.
- 3) الفنيات المستخدمة: الايضاح - التغذية الراجعة - الاصغاء
- 4) سير الجلسة:-
  - تشكر الباحثة الأمهات على حضورهن وتطمأن علي صحتهن وسير الحياة لديهن
  - تسأل الباحثة عن اثر التغيير الذي احده البرنامج في حياتهم اليومية (عصف ذهني - مناقشة جماعية- اصغاء وتفاعل).
  - تقوم الباحثة باستقبال الاطفال داخل القاعة وتقوم بعمل حفلة صغيرة مع الأمهات واطفالهن.
  - توزع الباحثة هدايا على الأمهات والأطفال شكرا وامتنانا منها على حضورهم والتزامهم طوال فترة البرنامج.
  - تشكر الباحثة الأمهات على حضورهن، تثنى على مشاركتهن الفاعلة في البرنامج.

## الجلسة الرابعة عشر

- (5) عنوان الجلسة : القياس التتبعي لفاعلية البرنامج بعد شهرين
- (6) اهداف الجلسة:-
- تطبيق القياس التتبعي
  - معرفة اثار تطبيق البرنامج على تواصل الأمهات مع طفلهم التوحيدي
- (7) الفنيات المستخدمة: الايضاح - التغذية الراجعة - الاصغاء
- (8) سير الجلسة:-
- تشكر الباحثة الأمهات على حضورهن وتطمأن علي صحتهن وسير الحياة لديهن
  - تسأل الباحثة عن اثر التغيير الذي احدثه البرنامج في حياتهم اليومية(عصف ذهني - مناقشة جماعية- اصغاء وتفاعل)
  - تشكر الباحثة الأمهات على حضورهن ، تثمن على مشاركتهن الفاعلة في البرنامج.

ملحق رقم (6)

أوراق العمل

ورقة عمل (1)

أعتقد أن سلوك طفلي غير سلوك الآخرين من الأطفال من نفس العائلة أو أخواته لأن:-

.....

.....

.....

.....

.....

.....

.....

.....

.....

.....

.....

.....

.....

.....

.....

.....

.....

.....

.....

.....

.....

.....

.....

.....

.....

.....

.....

.....



## ورقة عمل (2)

## ملخص بسيط حول اضطراب التوحد:-

يعد اضطراب التوحد أحد اضطرابات النمو الشامل والتي تعتبر من أكثر مشكلات الطفولة إزعاجا و إرباكا وحيرة لأنها تتضمن انحرافا في جميع جوانب أداء الطفل بما في ذلك الانتباه والإدراك والتعلم واللغة والمهارات الاجتماعية والتواصلية . وغالبا ما تظهر على الأطفال بعد مرورهم بفترة نمو عادية قد تصل إلى عامين أو ثلاثة كما أنها تظهر بصورة فجائية دون سابق إنذار مما يعرض المحيطين بالطفل للحيرة والارتباك وعدم القدرة على التصرف وكأنهم يواجهون مشكلة مستعصية الفهم . ومن أعراض اضطراب التوحد عدم قدرة الأطفال على الاستجابة للآخرين حيث يبدو أنهم يعيشون مع أنفسهم ولا ينتبهون للمحيطين بهم من الناس وقد يتعاملون مع المحيطين بهم وكأنهم أشياء مادية ولا يميلون إلى معانقة الأم أو السرور والفرح لوجودها أو الحزن والضيق لفراقها ولا يحبون أن يمسكهم أحد أو يقبلهم . وغالبا لا تبدو عليهم مظاهر القلق أو الفزع التي تعرض لها أقرانهم العاديين في مرحلة المهد. كما أن معظمهم يفتقرون إلى ممارسة الكلام ذا المعنى وقد يمارس بعضهم الكلام في صورة مصاداة ( تكرر للصوت مثل الصدى ) وغالبا ما يعكسون الضمائر - أنا بدلا من أنت - وقد يمارسون أصواتا غير الكلام بصورة نمطية مزعجة مثل الصراخ أو الصياح أو الضغط على الأسنان . ولديهم الرغبة القهريّة في الحفاظ على ثبات البيئة. بالإضافة إلى الرغبة القوية في الالتصاق ببعض الأشياء البسيطة أو عديمة القيمة مثل إطار سيارة لعبة أو قطعة من خيط. وقد يبدي البعض من هؤلاء الأطفال رغبة قهريّة في الاهتمام ببعض الموضوعات مثل الطقس وسماع نشرات الأخبار . وفيما يتعلق بالأسباب المؤدية للتوحد فقد اختلفت الآراء فالبعض يراها وراثية والبعض يراها بيئية والبعض الآخر يجمع بين العوامل الوراثية والعوامل البيئية ونتيجة لهذا الاختلاف يوجد اختلاف في الأساليب العلاجية لهؤلاء الأطفال. وقد أوضحت الكثير من الدراسات الحديثة فاعلية برنامج التربية الخاصة مع الأطفال التوحديين و التي يتم إعدادها بعناية بحيث تعمل على مواجهة مشكلات التواصل لدى هؤلاء الأطفال وذلك من خلال برنامج تدريبي بنظام تبادل الصور في تنمية مهارات التواصل للأطفال التوحديين

## ورقة عمل رقم (3)

## تقييم جلسة

اسم الباحثة:- .....

اليوم:- .....

عنوان الجلسة:- .....

التاريخ:- .....

العبارة	ممتاز	جيد جدا	جيد	ضعيف
مدى إتقاني للمهارة التي تم تعلمها اليوم				
تناسب الوقت مع محتوى الجلسة				
أصف مستوى التواصل بيني وبين طفلي بأنه				
مدى المام الباحثة بموضوع الجلسة				
مستوى مطابقة الجلسة لتوقعاتي				
أصف رضائي عن سير بالجلسة بأنه				
سأقوم بنقل الخبرة التي تعلمها اليوم لطفلي				
في حال عقد برامج مشابه سأنصح الآخرين بالمشاركة				

ملاحظات اود مشاركتها مع الباحثة :-

.....

.....

.....

.....

.....

.....

.....

.....



ورقة عمل رقم (5)

نموذج ملاحظة طرق تواصل الأم مع طفلها.

اليوم:- .....

التاريخ:- .....

اسم الأم :-..... اسم الطفل: .....

وصف الطريقة التي يتواصل بها طفلي معي.

.....  
.....  
.....  
.....  
.....  
.....  
.....  
.....  
.....  
.....

طريقة استجابتي مع هذه الطريقة:-

.....  
.....  
.....  
.....  
.....  
.....

## قائمة الملاحظ

عدد مرات استخدامه لهذه الطريقة خلال اليوم

.....

.....

.....

.....

.....

.....

## ورقة عمل رقم (6)

طرق تواصل الطفل التوحدي:-

تبدأ طرق التواصل التي يستخدمها الأطفال العاديون بسلوكيات تواصلية مختلفة من إكمالهم للعام الأول من العمر ويطلق عليها سلوكيات الانتباه المشترك ومنها على سبيل المثال أن يشير الطفل بإصبعه تجاه الشيء أو أن يردد بما يتيسر له من كلمات لشخص آخر للتعبير عن رغبته في الحصول على ذلك الشيء ، أو أن يمسك بما يريد ويشير به لمن حوله كإشارة تعبر عن رغبته أو اهتمامه بذلك الشيء . أما التوحيديون فإنه يندر أن يتواصلوا بهذه الطريقة وغالبا ما يقوموا بالنقاط الأشياء التي يريدونها حتى وإن كانت في أيدي غيرهم بطريقة تظهر قدا من عدم المبالاة لذلك إذا استطاع التوحيديون تعلم أساليب بديلة لتوصيل نفس الرسالة سواء بالألفاظ أو بالإيماءات أو بالرموز والإشارات أو باللمس أو حتى الضغط على مفتاح كهربائي صغير ، يكون التواصل مناسباً وقابلاً للزيادة في حين تتخفف المشكلات السلوكية . كما أن تعليم التوحيدين التعبير عن حاجاتهم عن طريق كلمات أو عبارات أو إشارات أو صور بسيطة تعبر عن طلب المساعدة أو إعطائهم الفرصة للحصول على الاهتمام بالأشياء المرغوبة أو حتى الهروب من المواقف غير المرغوبة بأساليب شبيهة وذلك له آثار سريعة وفعالة في تعديل سلوك التوحيدين في التواصل مع المحيطين بمن حولهم . وأيضا يمكن الاستعانة ببعض الوسائل التي تمكن الأطفال التوحيدين من التفاعل مع الآخرين بصورة أفضل كما تسمح لهم بالتواصل بشكل مباشر مع البيئة المحيطة بهم . وهذه الأساليب تتضمن :

( لغة الإشارة ، التواصل بالصور ، التواصل الميسر ، التواصل باستبدال الصور )

أولا : لغة الإشارة:- (وهذا الأسلوب معروف باستخدامه لدى الأفراد الصم ونادرا ما يستخدم مع التوحيدين ومن عيوبه أنه يتطلب مهارة حركية في العمل بالأيدي ويتم التعلم من خلال التقليد . وبعض الإشارات من الصعب تفسيرها للملاحظين العاديين )

ثانيا : التواصل بالصور:- (وهو وضع صورة لكل شيء يمكن أن يحتاجه الطفل من أطعمة ومشروبات وأماكن سواء على لوحة وعلى الطفل الإشارة إلى الشيء الذي يريده من خلال إشارته للصورة . المفهوم الأساسي وراء استخدام التواصل بالصور أن العديد من الأفراد التوحيدين لديهم القدرة على استخدام المعلومات البصرية بطريقة سهلة عن المعلومات السمعية. ومن المميزات أيضا لهذه النظم أن العملية البصرية تتطلب قدرا ضئيلا من المهارات الحركية بالإضافة إلى سهولة فهمها بالنسبة للجميع، من عيوب هذه الطريقة إذا لم تكن الصورة واضحة للتواصل يضعف التواصل. كما أن الكثير من المدرسين لا يسمحون لهذا النظام أن يغادر الفصل خوفا على الصور من الضياع أو التمزيق وهو يعتمد فقط على الإشارة للصورة. حيث أن الطفل قد يجد صعوبة في الإشارة إلى الصورة أو قد يشير إلى صورتين بدلا من واحدة. أو قد لا يحصل على انتباه المعلم أو الأم عندما يشير للصورة،

ولكن طريقة تبادل الصور هي مختلفة حيث أن الطفل هنا هو الذى يبادر ويختار الصورة من بين مجموعة من الصور ويعطيها إلى يد المعلم أي أنه لا يشير بإصبعه فقط )  
ثالثا : التواصل الميسر (وهى طريقة تتلخص باستعمال الشخص لوحة مفاتيح أشبه بلوحة مفاتيح الكمبيوتر بها أزرار متعددة سواء كانت أحرف أو صور ويستطيع أن يضغط على صورة زر معين يعبر فيه عما يريد حيث هذا الزر يصدر صوتا مسجلا ويتلقى الشخص الذى يستعملها دعما ومساعدة حركية من المعلمة مثل حركة اليد أو الذراع

## ورقة عمل رقم (7)

نظام التواصل عن طريق تبادل الصور (PECS)

وفي عام 1994 قام "بوندي وفورست" Andrew S. Bondy , Lori A. Frost بنشر فكرتهم الكاملة حول بيكس حيث طوروه كنظام بديل فعال للتواصل مع الأطفال التوحديين. وفيه يتواصل الأطفال للحصول على رغباتهم وحاجاتهم ويتم التدريب للأطفال من خلال مراحل هذا النظام وهذه الطريقة تتضمن استعمال الصورة على شكل بطاقات صغيرة وتتخصص في أن الطفل يتدرب على إعطاء الصورة المناسبة للأم أو المدرب عندما يرغب في شيء ما ، مثل أن يبادر الطفل ويقدم بطاقة الحلوى إلى الأم أو المدرب اذا اراد قطعة حلوى .. أو يقدم صورة اللعبة التي يريدتها . و بعد ذلك يدرّب الطفل على تكوين جملة كاملة عن طريق ترتيب البطاقات الخاصة بهذه الجملة على ملف لاصق.

(PECS) هو طريقة مخصصة لتعليم الأطفال والبالغين التوحدين ومن يعانون من صعوبات أخرى في التواصل حتى يخبرونا ماذا يريدون. هو بداية تعليم الاطفال لتحويل باستقلالية في طلب اشياءهم المفضلة. كل طالب يملك كتابه الخاص في التواصل.(PECS) يوفر طريقة للأطفال والبالغين الذين يعانون من التوحد ومشكلات التواصل الاخرى حتى يخبرونا ماذا يريدون. وهو يبدأ في تعليم الطالب التسليم المستقل للصورة للبالغ الذي يطلب منه حاجاته المفضلة. الصور تحفظ في كتاب التواصل الخاص بكل طفل. ويتوقع ان يحمل الطفل كتابه خلال يومه. الطفل يتعلم التمييز بين الصور وعمل جمل بسيطة. و لاحقا سنراه يعلق على الاشياء والأصوات الممتعة . مثل أنا أريد شكولاتة .فيقوم الطفل بوضع صورة أنا اريد ثم يضع بجوارها صورة الشكولاتة . (PECS) يساهم بدرجة كبيرة في زيادة التواصل لدي الأطفال التوحدين وقد اكتسب هذه الشهرة الواسعة محليا وعالميا مع الاطفال التوحدين لعدة أسباب :-

الاول: أنه يتطلب القليل من الحركات المعقدة من جانب المتحدث ولا يتطلب من المستمع ان يكون على علم او يألّف اللغة المضافة كلغة الإشارة مثلا.

ثانيا:- أنه غير مكلف نسبيا مقارنة بغيره من الأنظمة وهو سهل الحمل ومناسب للعديد من الاستخدامات.

ثالثا:- تقارير الحالة اوضحت أنه من خلال نظام التواصل عن طريق تبادل الصور (PECS) يمكن تدريس العديد من المهام والأشياء بسرعة.

يتألف نظام التواصل عن طريق تبادل الصور (PECS) من ست مراحل اساسية :-



## قائمة الملاحق

الهدف في هذه المرحلة أن يلتقط الطفل الصورة المرغوب فيها ويتجه نحو المدرس ويضعها في يده.	التبادل الحركي the physical exchange	المرحلة الأولى
الهدف هنا أن يتجه الطفل إلى اللوحة المعلم عليه الصور ويخلع الصورة منها ثم يتجه إلى المدرس ويسلمه الصورة في يده.	التلقائية في أداء Expanding spontaneity	المرحلة الثانية:
الهدف هنا أن يدرّب الطفل على الذهاب إلى لوحة الصور ويختار صورة مناسبة من بين عدة صور ثم يذهب ويعطيها للمدرس.	التمييز بين الصور Picture Discrimination	المرحلة الثالثة
الهدف في هذه المرحلة أن يطلب الطفل أشياء موجودة وأشياء غير موجودة مستخدماً جملة متعددة الكلمات.	بناء الجملة Sentence Structure	المرحلة الرابعة
الهدف تعليمه الإجابة على سؤال: ماذا تريد؟!	الإجابة على اسئلة الطلب؟ Responding to ?what do you want	المرحلة الخامسة
تعليمه الاستجابة لبعض الأسئلة البسيطة مثل: ماذا ترى؟! . بالتدرج المزيد من التعليقات التلقائية ستتطور.	التعليق والإستجابة التلقائية .	المرحلة السادسة

## ورقة عمل رقم (8)

اذكري توقعاتك من البرنامج الإرشادي:

.....

.....

.....

.....

.....

.....

.....

.....

.....

.....

.....

.....

.....

.....

.....

.....

.....

.....

.....

.....

.....

.....

## ورقة عمل رقم (9)

يقوم الشخص في الفيديو بإحضار قطعة توست وهي طعام الطفل المحبب ، يضع ورقة بيضاء تحت التوست يقوم بتقريب الصورة ثم التقاطها ، ثم يدخل الصورة على الكمبيوتر و باستخدام برنامج فوتوشوب يقوم بوضع الصورة في جدول يكتب بخط واضح (توست) ثم يقوم بعمل لصق للصورة تحت الكلمة ويقوم بطباعتها. لتستخدم كواحدة من بطاقات الدليل.

## ورقة عمل رقم (10)

إن المرحلة الاولى من برنامج نظام التواصل عن طريق تبادل الصور (PECS) هو تعليم اطفال التوحد كيفية التواصل ، او تحفيز الأطفال البدء في التواصل.تسلسل التواصل لدى الطفل هو النقاط الصورة ، الوصول لمساعد التواصل ، وضع الصورة في يديه. نبدأ بصورة واحدة بين الطفل والشخص الذي يحمل المحتوى الدال على الصورة، التمييز بين الصور ليس ضروريا ابدا في هذه المرحلة. و الطفل لا يحتاج أن يعرف مدلول الصورة لاحقا سوف يتعلم الطفل التمييز بين الصور. الأمر الذي يشبه كثيرا تواصل الوالدين مع الطفل الطبيعي حيث يتعلم الطفل التواصل مع والديه بفترة قبل أن يقول احدهم اي كلمة. الفكرة هنا أن الطفل عندما يريد اي عنصر محبب فإنه يهجم عليه مباشرة ويلتقطه لكننا ومن خلال هذه المرحلة نريد أن نضع حاجز بين الطفل والعنصر وهو الأم حتى يطلب الطفل من الأم الاشياء التي يريدتها ولا يلتقطها مباشرة.

حتى تتجح عملية التواصل في المرحلة الاولى يلزم بالإضافة الى الطفل التوحد، المعزز أو المثير وهو يعتبر عبارة عن الطعام، اللعبة، المشروب .. غير ذلك المفضل جدا لدي الطفل، صورة لهذا المثير، مساعد التواصل وهو الشخص الذي يقوم بعمل مساندة جسدية للطفل. يعرض الفيديو مشهد لطفل والمدرية وبينهما منضدة ويجلس بجوار الطفل المدرسة المساعدة (لمساعدة الطفل) بحيث تجلس المدرية أمام الطفل. تقوم المدرية بتقديم صورة للشيء المفضل الذي اختاره الطفل .حيث كان الشيء المفضل للطفل هو البسكويت فتقوم بتقديم صورة للبسكويت بحيث توضع الصورة على المنضدة أمام الطفل وفي يد المدرية قطعة البسكويت وتقوم المدرسة المساعدة التي تجلس خلف الطفل بتقديم المساعدة الجسدية بمساعدة الطفل بالنقاط الصورة أو بوضع يدها على يد الطفل لالتقاط الصورة ووضعها في يد المدرية المفتوحة . وفي هذه الحالة تقوم الباحثة على الفور بإعطاء المعزز للطفل وتقول له ( بسكويت) ويأخذ الطفل قطعة البسكويت وهو الشيء الذي طلبه وبهذا يحدث مباشر لسلوك الطفل حيث أن اطفال التوحد لا يجدي نفعاً معهم التواصل الاجتماعي او اللفظي لكن التعزيز المادي يعتبر فعال جداً معهم.

## ورقة عمل رقم (11)

اسم الام:..... اسم الطفل:.....

هل قمت بتطبيق الاستراتيجية؟! نعم ..... لا .....

إذا كانت الاجابة على السؤال السابق نعم لطفا قومي بملء الجدول التالي:-

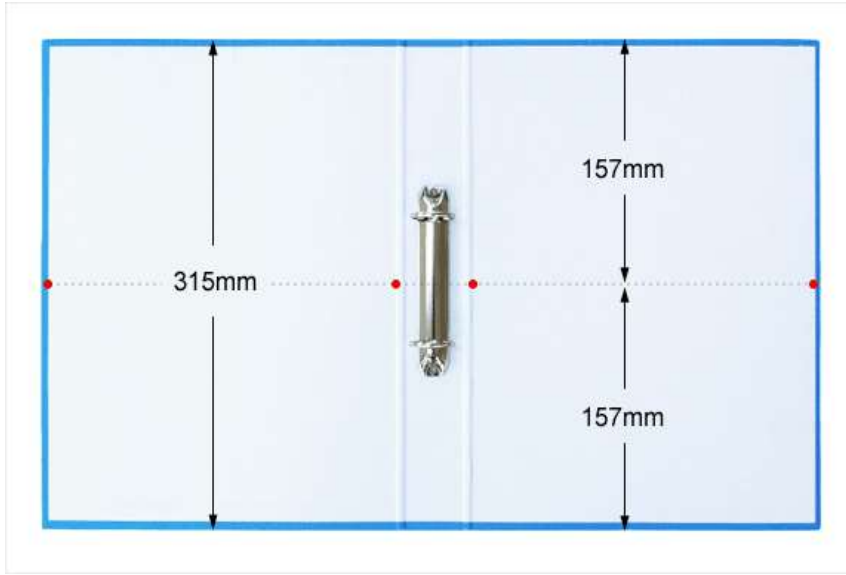
التاريخ	اليوم	عدد المرات	عدد المحاولات في كل مرة					مجموع المحاولات خلال اليوم	ملاحظات

## ورقة عمل رقم (12)

الأدوات اللازمة لعمل دليل نظام التواصل عن طريق تبادل الصور (PECS)  
 كارتون ابيض ، فايل ابيض شفاف ، جلاتين، منشطر، سكوتش ، مقص ، لوحة قص كبيرة لاصق  
 شفاف عريض، قلم رصاص، مسطرة حديد، محاية.

## الخطوات:-

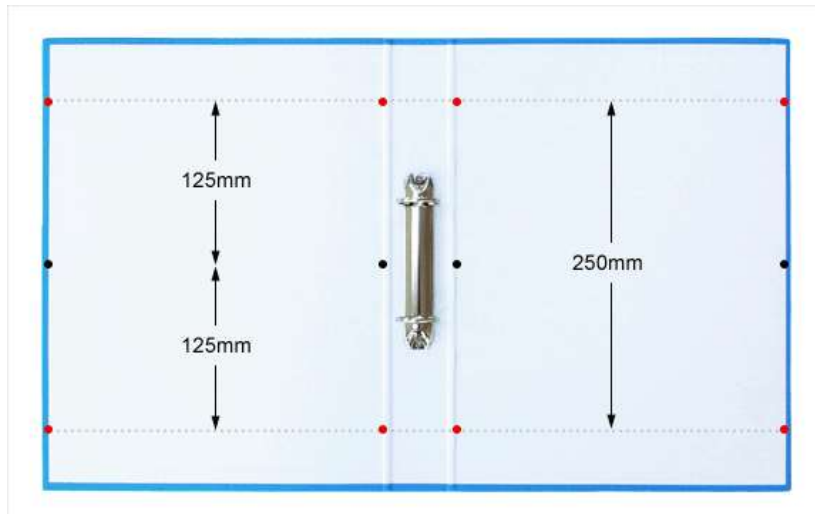
نقوم بفتح الملف (Folder) ونقيس المسافة من الداخل من البداية وحتى القاعدة بشكل رأسي الطول  
 هنا 315مل لذلك قمنا بوضع العلامة فوق 157مل ونقوم بعمل خط المركز وهو الخط الأحمر



الموضح في الصورة.

## الخطوة الثانية:-

نقيس 125مل من نقطة الوسط وعلى الطرف، حتى نتأكد أننا قمنا بالقص بشكل صحيح نقوم بإغلاق  
 الملف.



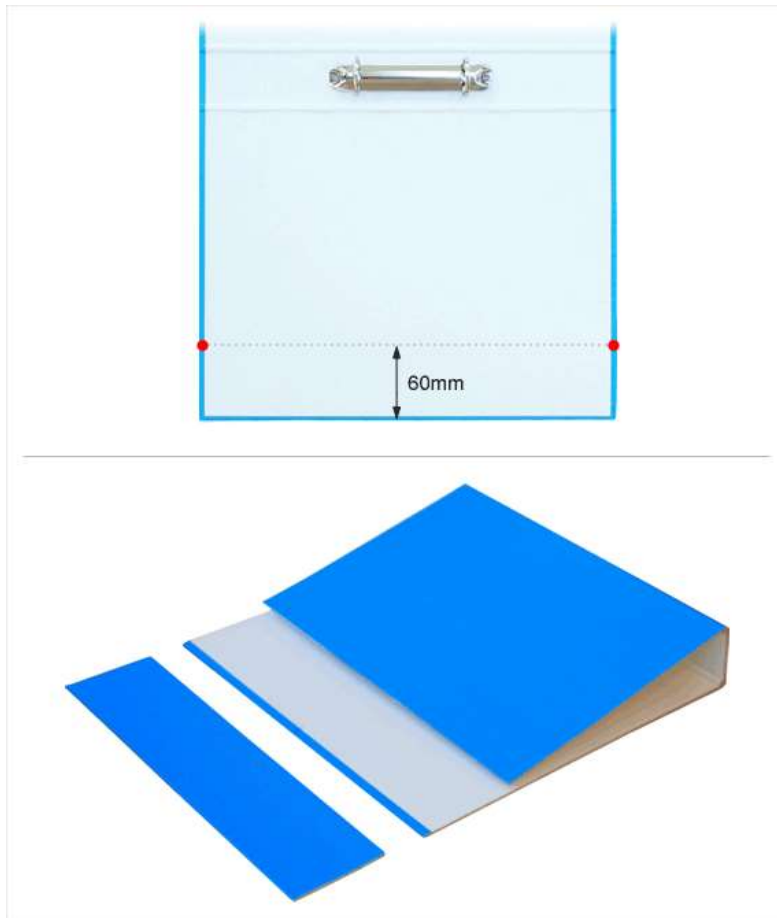
الخطوة الثالثة:-

نقوم بقص الحواف التي قمنا بقياسها مسبقا.



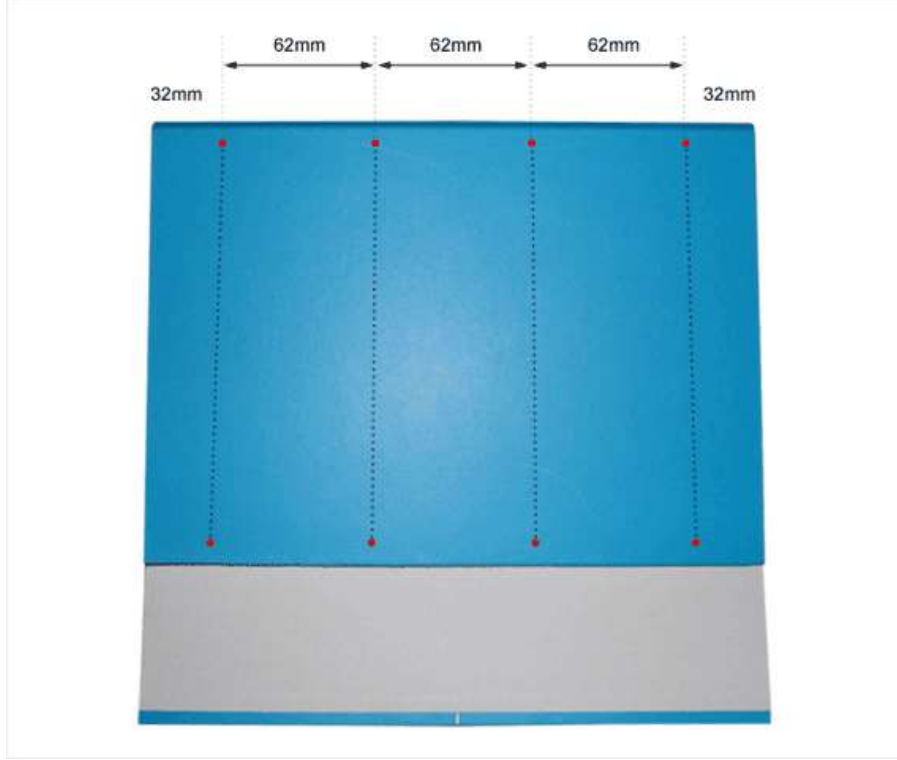
الخطوة الرابعة:-

نقيس ونعمل علامة عن 60مل من الداخل من جانب واحد فقط من جوانب الملف، نقطع الحافة ونتأكد أننا قمنا بقصها بشكل جيد.



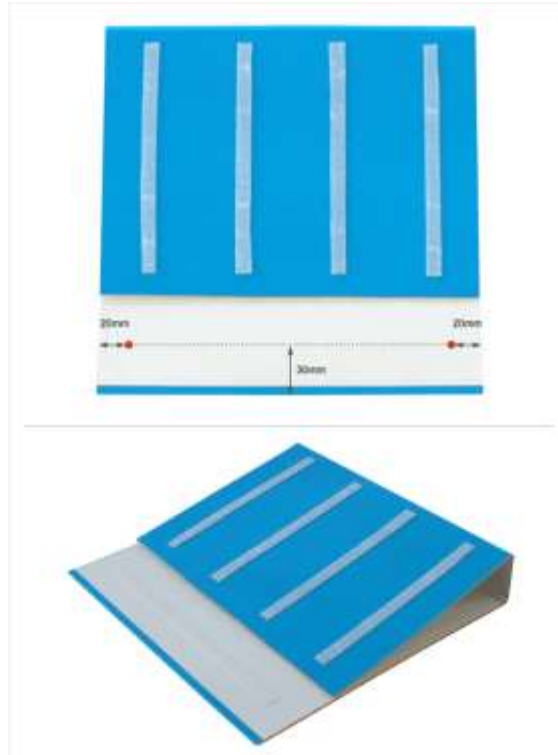
الخطوة الخامسة:-

نقيس من الخارج على حافة الملف القصيرة نعمل علامة على 32مل و علامة اخرى على 62 مل ،  
62 مل و 62 مل و 32 مل ، نعمل علامات بالأحمر كما هو مبين ثم نقوم بتوصيل العلامات.

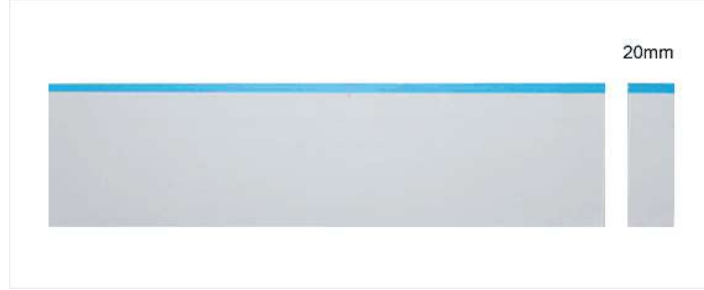


الخطوة السادسة:-

نقيس 30 مل من الأمام و 20 مل من الخلف ونلصق السكوتش على الملف.

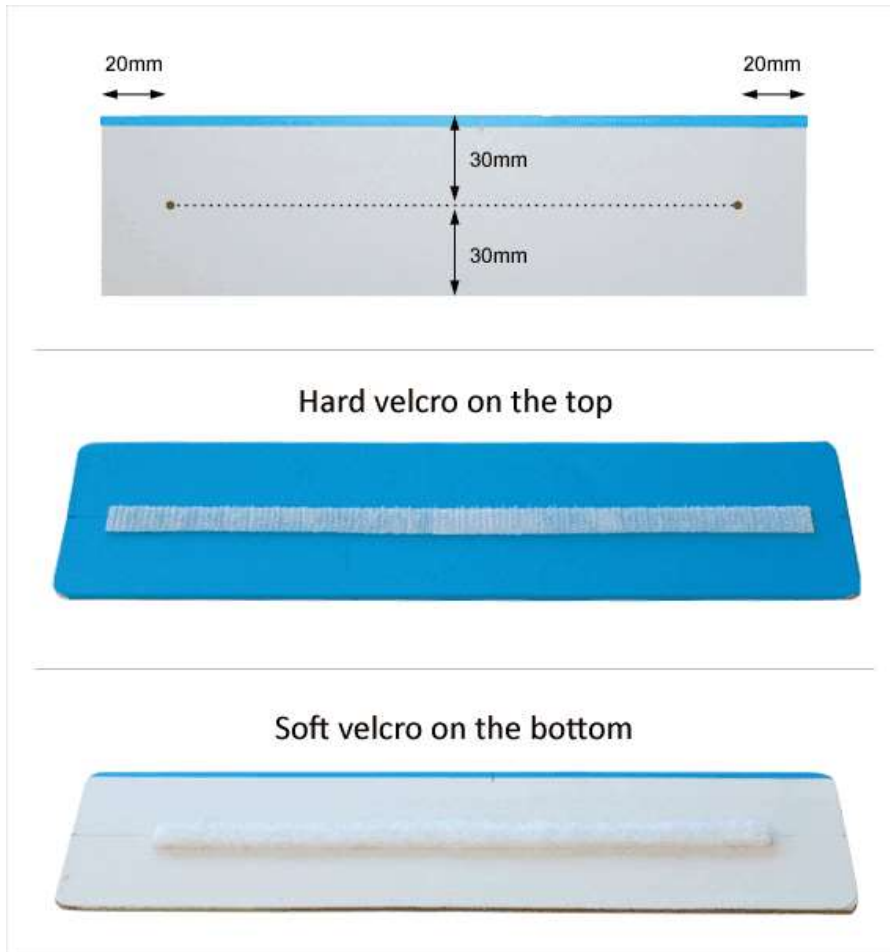


نقيس ونضع علامة عند 20 مل ونرسم خط و نقص القطعة الصغيرة.



الخطوة الثامنة:-

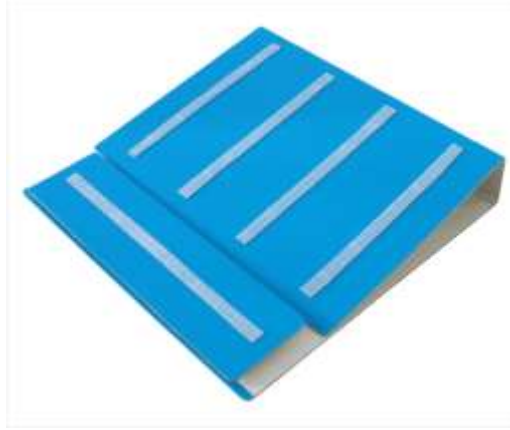
نأخذ القطعة التي قمنا بقصها في المرحلة الرابعة ونضع علامة عند 30 مل من الامام و 20 مل من الجانبين كما هو موضح ونقوم بلصق السكوتش من الناحية الخشنة عليها من الاعلى ونضعه من الناحية الناعمة عليها من الاسفل.





الخطوة التاسعة:-

الآن نقوم بلصق السكوتش على الدليل



الخطوة العاشرة:-

نقوم بلصق قطع سكوتش صغيرة على ظهر كل صورة ونقسمها في الدليل بحسب الفئات مثال:-  
الطعام، الشراب، الملابس وهكذا.

## ورقة عمل رقم (13)

○ تبدأ الباحثة بلفت انتباه السيدات أنه في المرحلة السابقة يكون الطفل ونحن جالسين على نفس المنضدة. والطفل عليه أن يمسك بالصورة ويمد بها بطول ذراعه فقط. وبالتالي يحصل على ما يريد من معززات أما في هذه المرحلة فيوجد لوحة للتواصل تكون قريبة جدا للطفل وعليها صورة الشيء المفضل ، هذه المرحلة مهمة جدا حيث يبدأ الطفل يتعلم تبادل استمرار مبادرات التواصل التي بدأت في المرحلة السابقة ، حيث يتعلم الطفل هنا أن يحمل الصورة الى أي مكان في المنزل ، حيث نبدأ نبعد المسافة بيننا وبين الطفل. وذلك عن طريق البعد الجسدي عن الطفل او عن طريق ابعاد الصور عن طريق تعليقها على لوحه. يعرض الفيديو مثال لطفل يريد الطفل اللعب بالكرة فعليه نزع صورة الكرة والتوجه بها إلى المدربة التي تقف بعيدا بمسافة قليلة عن الطفل وفي هذه الحالة يكون دور المدرب المساعد هو توجيه الطفل ناحية المدربة التي تقوم على الفور بإعطاء الكرة للطفل وتقول له : كورة ؟ ويلعب الطفل باللعبة مدة ١٠ أو ١٥ ثانية.

ورقة عمل رقم (14)

اسم الام:..... اسم الطفل:.....

هل قمت بتطبيق الاستراتيجية؟! نعم ..... لا .....

إذا كانت الاجابة على السؤال السابق نعم لطفًا قومي بملء الجدول التالي:

التاريخ	اليوم	عدد المرات	عدد المحاولات في كل مرة	مجموع المحاولات خلال اليوم	الدليل يبتعد عن الطفل مسافة	الأم تبعد عن الطفل مسافة؟!!

## ورقة عمل رقم (15)

تبدأ الباحثة بترجمة الفيديو للسيدات وشرح الخطوات حيث تقول:- في هذه المرحلة يتعلم الطفل التمييز بين العنصر المطلوب والمفضل وبين العنصر المشتت ، المدربة تحمل عنصران محبان \_ تحمل العنصر نفسه وليس صورة له \_ وتسمح للطفل باختيار واحد، العنصر المشتت في هذه الحالة هو الجوارب، المدربة تعرض العنصر المشتت والعنصر المحبب امام الطفل لتتأكد انه لا يريد العنصر المشتت وفي هذه الحالة توضع صورتين على لوحة التواصل إحداهما للشيء المفضل جدا والأخرى لشيء غير مفضل هنا في الفيديو قامت المدربة بوضع صورة الحلوى كمثال لعنصر محبب والجوارب كمثال لعنصر غير محبب. يتم اغراء الطفل بين العنصر المشتت والعنصر المحبب وصور العنصرين موجودين امام الطفل يختار صورة الشيء الذي يريده، هنا علينا التمييز في ردة الفعل عندما يعطي الطفل استجابة صحيحة وعندما يعطي استجابة خاطئة، حيث نلاحظ في الفيديو طفل ومدربة يجلسان على منضدة صغيرة يواجه كل منها الآخر تقوم المدربة بوضع شيئين مفضلين للطفل مثل الحلوى والجوارب ويوضع على لوحة التواصل صور لهذين الشيئين. وعندما يقوم الطفل بإحضار صور لأى منهما تقوم بالإشارة إلى الشيء المطلوب فإذا أخذه الطفل تقوم بتعزيزه ومدحه وإعطائه هذا الشيء. أما إذا أحضر الطفل صورة لشيء من هذين الشيئين ويريد الشيء الآخر فتقول له المدربة لقد طلبت هذا العنصر الموجود في الصورة. وإذا رفض تشير المدربة إلى الشيء الثاني وتقول له أنت تريد العنصر الآخر هذه هي صورته وتقرن الصورة بالعنصر امام عيون الطفل. عندما يقوم الطفل بإعطاء الصورة المناسبة الحلوى وهو يريد الحلوى تقوم المدربة بإعطاء قطعة للطفل كتعزيز له ، أما في حالة إحضار الطفل للصورة غير المناسبة مثلا صورة الجوارب وهو يريد الحلوى نعطيه الجوارب دون تعليق مع تجاهل نوبات الغضب التي تصدر عن اعتراضه على استجابة المدربة. تحضر المدربة صورة الشيء المحبب وتقارنها امام الطفل بالشيء المحبب مع نطق كلمة(حلوى). وهذا يسمى تدريب الطفل على تطابق الصورة بالشيء المناسب لها.

## ورقة عمل رقم (16)

يعرض هذا الفيديو، كيف يمكن أن يتعلم الطفل التمييز بين أكثر من شيء مرغوب فيه يجلس الطفل والمدربة وفي هذه الجلسات يتم تدريب الطفل على نزع الصورة للشيء المفضل من بين عدد من الصور على لوحة التواصل في البداية تقوم المدربة بوضع ثلاثة صور على دليل التواصل يوضع الشيء المفضل ( خرز ) على المنضدة بين المدربة والطفل وعلى الطفل أن يطلب هذا الشيء وذلك من خلال اختيار الصورة المناسبة له فإذا اختار الطفل الصورة الصحيحة تقوم بتعزيز الطفل ومدحه وتقول له انت تريد خرز، شاطر . وفي حالة اختيار الطفل لصورة غير مناسبة لهذا الشيء فمثلا أحضر صورة لأرجوحة وأمام المدربة " خرز " تقول للطفل أنا لدي خرز ومن خلال الحث الجسدي وأخذ يد الطفل ووضعها على الصورة المناسبة وهي صورة الخرز، اذا تكرر الخطأ في اختيار الصورة يمكن استخدام الإيماء مع الطفل كي يشير ويختار الصورة الصحيحة . وبالتدريب يتم زيادة عدد الصور التي توضع على لوحة التواصل إلى أن يصل عددها ما بين ثماني إلى عشر صور وعلى الطفل أن يختار من بينهما الصورة المناسبة للشيء الذي يطلبه .

## ورقة عمل رقم (17)

نلاحظ في هذا الفيديو الذي سيعرض كيف يمكن بناء جملة من خلال نظام التواصل عن طريق تبادل الصور (PECS) حيث يظهر في الفيديو مدربة وطفل يعاني من اضطراب التوحد، وضعت المدربة في البداية جملة أنا أريد والصورة المعبرة عنها في دليل التواصل وتكون ثابتة ومن خلال المساعدة الجسدية للطفل يضع الصورة المرغوب فيها فتكون الجملة مثلا أنا أريد تفاحة وتقوم المدربة بإعطاء الطفل الشيء المرغوب فيه ، بعد ذلك تكون جملة أنا أريد متحركة ومن خلال المساعدة الجسدية يقوم الطفل بوضع عبارة أنا أريد على دليل التواصل على لوحة التواصل ثم يقوم بعد ذلك بوضع صورة الشيء الذي يريده وعلى المدربة في كل مرة أن تقول له انت تريد.....، نلاحظ تكرار هذا في الفيديو ونلاحظ أيضا أن المساعدة الجسدية للطفل تقل وتتلاشى تدريجيا

ورقة عمل رقم (18)

من خلال هذا الفيديو الاخر يتم تهيئة الموقف بحيث يجعل المدرب الطفل يطلب أشياء أو أنشطة غير موجودة في مجال نظر الطفل وبالتكرار يتعلم الطفل أن يطلب أشياء يعرفها لكنه لا يراها . وفي الفيديو نرى الطفل يريد أن يأكل لبن، لكن لا يوجد ملعقة فنجعل الطفل يتدرب على الطلب لبعض الأشياء حتى و إن كانت غير موجودة أمامه من خلال وضع جملة أنا اريد وبجوارها صورة ملعقة .

## ملحق رقم (7)

## قصص نجاح من البرنامج التدريبي

تعرض الباحثة فيما عدد من قصص النجاح بعد الانتهاء من البرنامج التدريبي للأمهات اللواتي كن العينة التجريبية.

1) قالت (ن.ر): "أنا فتاة ككل الفتيات تزوجت وبعد فترة عرفت اني حامل فانتظرت طفلي بفارغ الصبر حلمت به وتحدثت اليه كثيرا، ولد طفلي المنتظر، كنت اهتم به كثيرا واقضي كل وقتي معه لكن ومع مرور الوقت بدأت اشعر ان هناك امر ما ، لم يتحدث طفلي ككل الأطفال، كان يصرخ كثيرا، وبعد رحلة علاج طويلة تم تشخيصه على انه طفل توحّد ، اكتأبت وصدمت وانا الى الآن غير مصدقة ان طفلي يعاني من هذا الاضطراب الخطير، لكن بعد ما التحقت بهذا البرنامج مع الباحثة تغيرت الكثير من الأمور لدي، اصبحت أكثر تقبلا لطفلي، كنت اشعر بسعادة عارمة وانا اطبق مع طفلي التمارين التي كنا نتدرب عليها مع الباحثة وهو يستجيب لي ، كنت لا اجد صيغة للتواصل معه حيث انه لا يتحدث ابدا ، لكن بعد هذا البرنامج ولقائي مع الباحثة شعرت أن الأمل بدأ يتسرب الى قلبي من جديد.

2) أما (ح.ق) فقالت: "حياتي كلها اصابها الشلل بسبب طفلي التوحدي، بدأت اخته تتعلم منه حركاته في الكلام ، المشي والتصرفات، يداوم طفلي في الجمعية لكنني مصابة بالاحباط حيث أننا نكرر معه ذات الأساليب التي اشعر انها لا تجدي نفعا، عندما اجتمعت بنا الباحثة وشرحت الفكرة قلت سوف اجرّب هذا الأمر ولم أكن متفائلة البتة من الفائدة التي يمكن أن تعود علي طفلي، لكن ومنذ البدايات الأولى والفيديوهات التي عرضتها الباحثة شعرت بشيء ما يتحرك في قلبي وشعرت انني وجدت ضالتي ، حيث أنها طريقة جديدة وباستخدام صور ملونة ويمكن لطفلي أن يستفيد كثيرا منها، بدأت أطبق كل خطوة بمنتهى الحماس، وعندما أخذنا الدليل كاملا كان دهشتي عظيمة عندما استجاب طفلي بشكل سريع للتدريب، أنا ممتنة جدا للباحثة ولجهدا وأعمل أن هذا الأمر كان مكلفا جدا ، جزاها الله كل خير عنا."

3) أما أم (أ.ك) قالت: "أنا خريجة من كلية الهندسة، عندما تفاجأت بأن طفلي توحدي والتحق بجمعية الحق في الحياة، لم ادخر وسيلة او جهد في البحث ، سافرت على مصر اعطوه الكثير من الأدوية التي لم تكن تجدي نفعا معه ، فقررت ان اغلق كل هذه الأبواب وأبدأ انا



بمفردى التعليم لافادة طفلى، بحثت كثيرا عرفت عن نظام التواصل من خلال تبادل الصور (PECS) من خلال الانترنت لكننى لم استفيد منه شيئا حيث كانت كل المعلومات باللغة الانجليزية وعندما شرحت الباحثة الفكرة وذكرت اسم الدليل لم تسعني الفرحة وقلت لها كل شيء عنه باللغة الانجليزية فردت قائلة لا تقلقي سوف أترجم كل شيء من فيديوهات ، معلومات وحتى صور الدليل، شعرت وقتها أن وجدت كنزا عظيما وبالفعل التحقت في البرنامج ، وبدأت ادرب طفلى كل يوم وهو الان يستطيع تكوين جملة عن طريق الصورة وجلبها لي حتى أفهم ما يريد بعد أن كان فقط يصرخ وأنا أعجز أمام تخمين ما يريد، أنا أشعر أن طفلى عاد لي ، جزى الله الباحثة عنا كل خير"

## Abstract

### **The aim**

The study aimed at recognizing the effectiveness of a training program to develop the non verbal skills of autism children's mothers at Right To Live society.

### **The sample**

The non verbal measure was applied on a sample of mothers who meet the conditions of the program sample. The pilot sample reached 30 mothers out of the study population who reached 70 mothers in order to get the authentic sample that reached 12 mothers who get the lowest marks in the non verbal measure prepared by the researcher. The researcher also considered the gender, the age and education level.

### **The tools**

The researcher used the following tools:

- 1- The non verbal measure ( designed by the researcher)
- 2- The training program based on ( PECS)

Statistical measures ( Alpha Corenbach coefficient ,Half partition, Person coefficient, Wilkson test, Aita value, percentage, arthmatic medium, Load weight)

### **The findings:**

1-There are basic statistical differences between the scores of pre test and post test in the non verbal communication levels of the autism children's mothers for the advantage of post test degrees.

2-There are basic statistical differences between the scores of pre test and post test in the mutual attention levels of the autism children's mothers for the advantage of post test degrees.

3-There are basic statistical differences between the scores of pre test and post test in the imitation levels of the autism children's mothers for the advantage of post test degrees.

4-There are basic statistical differences between the scores of pre test and post test in the recognizing and comprehension levels of the autism children's mothers for the advantage of post test degrees.

5-There are basic statistical differences between the scores of pre test and post test in the pointing to the desired object levels of the autism children's mothers for the advantage of post test degrees.

6- There are no are basic statistical differences between the scores of post test and post post test in non verbal communication levels of the autism children's mothers, which is mean that the manual efficiency will continue.

**Islamic university of Gaza  
Higher studies deanship  
Faculty of education  
community Mental health  
department**



# **The Effectiveness of A training Program in Developing Communication Skills of Children With Autism Mothers.**

**Presented By  
Ola Kamal Abu Hasaballah**

**Supervised by  
Dr- Nabel Dokhan**

**Thesis submitted to faculty of education in the Islamic university for  
the Master Degree in Community Mental Health**

2015-2014